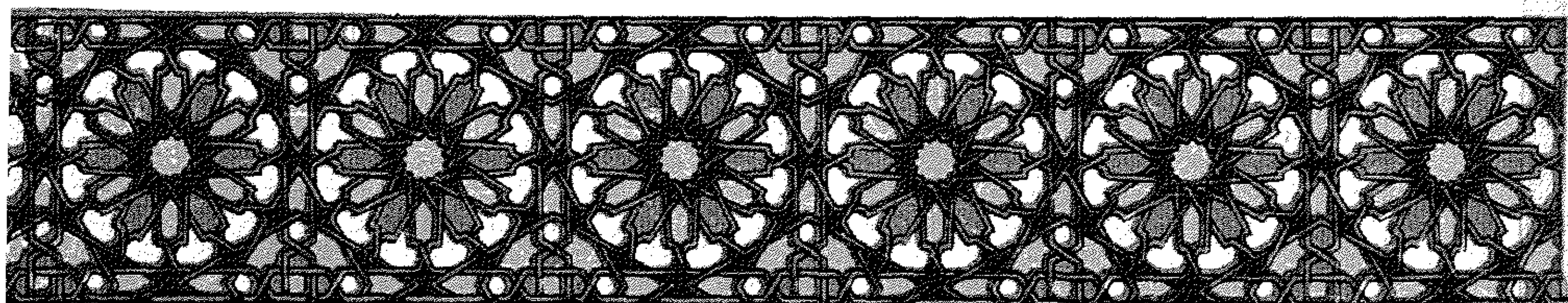


المعهد العالمي للفكر الإسلامي

دراسات الأفتصاد الإسلامي ٣٠

المنهج الحاشي لعلي المرتضى  
في المصارف الإسلامية

أحمد محمد الجلف



## أحمد محمد محمد الجلف

- \* مواليد القاهرة ، أبريل ١٩٦٣ .
- \* بكالوريوس المحاسبة ، كلية التجارة ، جامعة القاهرة ، ١٩٨٤ .
- \* ماجستير المحاسبة ، كلية التجارة ، جامعة القاهرة ، ١٩٩١ .
- \* مدرس مساعد بكلية التجارة ، جامعة القاهرة .

المنهج الحياتي لعلماء التربية  
في المصنفات الإبلانية

الطبعة الأولى  
(١٤١٧ هـ - ١٩٩٦ م)

الكتب والدراسات التي يصدرها المعهد تعبر عن  
آراء واجتهادات مؤلفيها

المُنْجِي المَكْتَابِيُّ لِعَمَلِيَّاتِ المَرَاجِحِ  
فِي المَصَارِفِ الإِسْلَامِيَّةِ

أحمد محمد محمد الجلف

المعهد العالمي للفكر الإسلامي

القاهرة

١٤١٧ هـ - ١٩٩٦ م

( دراسات فى الاقتصاد الإسلامى ، ٣٠ )

© ١٤١٧ هـ - ١٩٩٦ م

جميع الحقوق محفوظة

المعهد العالمى للفكر الإسلامى

٢٦ ب - ش الجزيرة الوسطى - الزمالك - القاهرة - ج.م.ع.

بيانات الفهرسة أثناء النشر - مكتبة المعهد بالقاهرة .

الجلف ، أحمد محمد محمد .

المنهج المحاسبى لعمليات المراجعة فى المصارف

الإسلامية / أحمد محمد محمد الجلف . - ط ١ . -

القاهرة : المعهد العالمى للفكر الإسلامى، ١٩٩٦

ص . سم . - ( دراسات فى الاقتصاد الإسلامى ؛ ٢٠ )

يشتمل على إرجاعات بيبليوجرافية .

تدمك ٧ - ٢٥ - ٥٢٢٤ - ٩٧٧ .

١ - البنوك الإسلامية - محاسبة .

أ - العنوان . ب - ( السلسلة )

رقم التصنيف : ٢٢٢ . ١ .

رقم الإيداع : ٧١١٠ / ١٩٩٦

## المحتويات

| الصفحة | الموضوع  |
|--------|--|
| ٧      | تصدير : بقلم أ. د. على جمعة محمد .....   |
| ١١     | المقدمة .....  |
| ١٩     | الفصل الأول : القياس المحاسبي لعمليات المراجعة في المصارف الإسلامية .....                            |
| ٢١     | تمهيد .....  |
| ٢٥     | المبحث الأول : أسس تحديد زمن البيع مرابحة في المصارف الإسلامية .....                                 |
| ٣٩     | المبحث الثاني : مشاكل قياس تكلفة بضاعة المراجعة في المصارف الإسلامية .....                           |
| ٧٣     | المبحث الثالث : المخططات التنفيذية وأسس التوجيه المحاسبي لعمليات المراجعة في المصارف الإسلامية ..... |
| ١٢٣    | الفصل الثاني : أسس التنظيم المحاسبي لعمليات المراجعة في المصارف الإسلامية .....                      |
| ١٢٥    | تمهيد .....  |
| ١٢٧    | المبحث الأول : طبيعة التنظيم المحاسبي .....  |
| ١٤٥    | المبحث الثاني : التنظيم المحاسبي لعمليات المراجعة في المصارف الإسلامية .....                         |
| ٢٠١    | النتائج والتوصيات .....  |
| ٢٠٧    | المراجع .....  |
| ٢١٣    | الملاحق .....  |





## تصدير

الحمد لله رب العالمين ، والصلاة والسلام على أشرف المرسلين ، سيدنا محمد ، وعلى آله وصحبه وسلم ، ثم أما بعد . . .

فيهدف هذا المشروع ، إلى دراسة صيغ المعاملات المصرفية ، والاستثمارية، والمالية المستخدمة في المؤسسات الإسلامية ، وخاصة في البنوك ، وشركات الاستثمار .

يتمثل نتاج هذا المشروع ، في عدد من البحوث ، التي يغطي كل منها ناحية، أو موضوعاً محدداً، من الصيغ التي تنظم علاقات هذه المؤسسات ، سواء أكانت مع غيرها من الأفراد ، والمؤسسات الأخرى، أم في جانب استخداماتها للأموال المتاحة لها ، أم في جانب الخدمات الأخرى غير التمويلية ، التي تقوم بها ، ويقدر - مبدئياً - أن يصل عدد البحوث المطلوبة، إلى حوال ٤٠ بحثاً ، تغطي النواحي التالية :

في جانب موارد أموال المؤسسة ، تخصص أبحاث لرأس المال الفردي ، والذي يأخذ شكل شركة رأسمالية ، أو تعاونية ، أو شرعية ، وكذلك في صورة رأس المال المساند .

كما تخصص أبحاث لكل من أنواع الودائع الجارية وحسابات التوفير ، والودائع الاستثمارية العامة ، والمخصصة سواء قطاع ، أو إقليم ، أو مشروع معين ، وتقدر بحوث هذا المجال بخمسة عشر بحثاً .

في جانب استخدامات المؤسسة للأموال المتاحة لها تخصص بحوث لكل نوع من هذه الاستخدامات، سواء في ذلك ما يتم على الصعيد المحلي ، أو ما يتم في السوق الدولية، وتشمل صيغ المشاركة، والمضاربة ، والبيع، والإيجار بكافة صورها ، والتي لا داعي لتفصيلها هنا ، وتقدر بحوث هذا المجال ، بخمسة عشر بحثاً .

وفي جانب الخدمات غير التمويلية ، التي تقوم بها هذه المؤسسات ، تخصص أبحاث لكل نوع من أنواع هذه الخدمات مثل : إصدار ، وبيع ، وصرف الشيكات السياحية ، وإصدار بطاقات الائتمان ، وصرف العملات الأجنبية ، وتحويل الأموال ، سواء إلى عملتها ، أو إلى عملة أخرى ، وإصدار الشيكات المصرفية ، سواء بالعملة المحلية ، أو بعملة أخرى ، وإصدار الضمانات المصرفية ، وفتح ، وتبليغ ، وتثبيت الاعتمادات المستندية ، وشراء ، وبيع الذهب ، والفضة ، والمعادن النفيسة ، وفتح الحسابات الجارية بالمعادن النفيسة ، وإصدار شهادات الودائع بها ، وقبول تحصيل سندات الدفع ، والأوراق التجارية ، وتأسيس الشركات، وطرح الأسهم للاكتتاب ، وتقديم الخدمات الإدارية للشركات القابضة ، وشراء ، وبيع ، وحفظ ، وتحصيل أرباح الأسهم لحساب العملاء، وتقديم الاستشارات، فيما يتعلق باندماج

الشركات، أو شرائها ، وإدارة العقارات لحساب العملاء، وإدارة الأوقاف، وتنفيذ الوصايا ، وقبول الأمانات ، وتأجير الخزائن الحديدية، وخدمات الخزائن الليلية، ودراسات الجدوى الاقتصادية، وتقديم خدمة الاستعلامات التجارية، والترتيبات التأمينية ، والاستشارات الضريبية، والخدمات القانونية، وخطابات التعريف، وتحصيل القوائم التجارية لصالح العميل ، وأية أنشطة أخرى ، مما تقوم به البنوك في مجالات البحث، والتدريب، والأعمال الاجتماعية ، والخيرية.

وتجمع بعض هذه الأنشطة - وفقاً لطبيعتها - في بحوث محددة، بحيث لا يتجاوز عدد البحوث في هذا المجال ، عشرة بحوث .

ويشترط في كل من البحوث المطلوبة في هذا المشروع ، أن تغطي عناصر معينة ، على وجه التحديد هي :

- وصف للوظيفة الاقتصادية للعقد ، أو العملية، أو النشاط موضوع البحث ، أي للفائدة المستهدفة من كل منها .

- وصف تحليلي للإطار القانوني للعقد ، أو العملية ، أو النشاط ، أي للأحكام القانونية الوضعية، التي تحكم كلا منها، وتنظمها .

- بيان الحكم الشرعي للعقد ، أو العملية ، أو النشاط ، فإن كان الحكم الشرعي ، هو الإباحة بصورة مبدئية - ولكن يشوب العقد ، أو العملية ، أو النشاط ، بعض المخالفات الشرعية الجزئية - فينبغي أن يشمل البحث بياناً بالتعديلات ، أو التحفظات المقترح إدخالها، لإزالة الاعتراض الشرعي ، وكذلك بحث مدى قبول هذه التعديلات للتطبيق ، من الناحية القانونية الوضعية ، التي تحكم العملية .

- أما إذا كان الحكم الشرعي ، هو الحرمة من الناحية المبدئية ، وتعذر تصحيحها شرعياً بإجراء تعديلات ، أو تحفظات ، فينبغي أن يشمل البحث ، اقتراح البديل المقبول شرعاً ، والذي يؤدي نفس الوظيفة الاقتصادية للعقد ، أو العملية، أو النشاط ، وكذلك بحث مدى قبول هذا البديل ، للتطبيق من الناحية القانونية الوضعية ، التي تحكم العملية.

- ينبغي أن يشتمل البحث كذلك على نموذج ، أو نماذج لصيغة العقد البديل المقترح، كما في البند السابق أعلاه ، أو التعديل المقترح، كما في البند الذي يسبقه ، مع توضيح إجمالي للإطار القانوني الوضعي ، المقبول شرعاً ، مع الإحالة إلى رقم القانون، ورقم المادة ما أمكن ، كما يوضح - تفصيلاً - الأحكام الشرعية ، مع بيان الدليل الشرعي والمرجع الفقهي ، موضعاً بالطبعة، والجزء ، والصفحة .

- ونظراً لتعذر القيام بهذه البحوث ، بصورة شاملة لجميع المؤسسات المصرفية والاستثمارية ، والمالية الإسلامية ، فى جميع البلاد ، فيكتفى بإجراء البحوث بصورة مقارنة، على أساس انتقائى لدولتين ، أو ثلاث ، أو أربع، ويراعى فى اختيارها ، أن يكون إطارها القانونى ممثلاً لنموذج معين من العقد، أو العملية، أو النشاط موضوع البحث .

ويراعى فى اختيار هؤلاء الأفراد، تكامل التخصصات المصرفية ، والقانونية، والشرعية .

واتبع المعهد العالمى للفكر الإسلامى منهجاً ، حرص فيه على خروج الأبحاث بشكل علمى جيد ، فتم تشكيل لجنة ضمت فى عناصرها : أساتذة من الجامعات فى مختلف التخصصات الاقتصادية ، والمحاسبية ، والإدارية ، والشرعية ، بجانب عدد من الخبراء المصرفيين فى المصارف الإسلامية ؛ وذلك لمناقشة مخططات الأبحاث المقدمة من الباحثين، وتقديم الاقتراحات العلمية الدقيقة لهم ؛ حتى تخرج البحوث فى النهاية ، متضمنة الجوانب النظرية ، والتطبيقية للمصارف الإسلامية .

بعد إتمام هذه الأبحاث، يعهد بمراجعتها، وتحكيمها إلى أشخاص أو هيئة و- غالباً - كان يتم تحكيم البحث من أكثر من شخص .

والبحث الذى بين أيدينا ، من بحوث سلسلة صيغ معاملات المصارف الإسلامية ، وقد اجتهد الباحث فى أن يخرج البحث بالصورة المشرفة ، وقد أخذ فى الاعتبار ، كل توصيات المعهد بشأن البحث، وأملنا أن ينتفع ببحوث هذه السلسلة ، فى ترشيد مسيرتها ، ودعم خطواتها فى بناء الاقتصاد الإسلامى ، والسعى يوماً نحو الرقى ، والتقدم للأمة الإسلامية ، وأخر دعوانا أن الحمد لله رب العالمين.

أ. د. على جمعة محمد

المستشار الأكاديمى

للمعهد العالمى للفكر الإسلامى

مكتب القاهرة



## المقدمة

### أولاً: تقديم:

إن مساندة التطور في الحياة الاقتصادية والاجتماعية خاصة هامة، يجب أن تتميز بها العلوم والمهن المختلفة، بحيث لا يكون هناك انفصام بين الدراسات التي تجرى في مجال العلم أو الممارسة في المهنة، طبيعة الحياة، وإلا فقدت تلك العلوم وهذه المهن أهميتها وفعاليتها.

وما من شك في أن من أبرز مظاهر التطور في القرن الحالى تلك الصحوة الإسلامية الناهضة في البلدان الإسلامية، والتي تهدف إلى تصحيح المسارات المختلفة للإمة الإسلامية، والتي من ضمنها المسار الاقتصادي.

ولما كان النظام المصرفي يمثل ركناً أساسياً من أركان النظام الاقتصادي، بل والاجتماعي في عصرنا الحال، فقد كان لزاماً على رواد الصحوة الإسلامية ومريديها أن يتجهوا بكل قواهم إلى أسلمة النظام المصرفي في المجتمعات الإسلامية.

إلا أن الواقع يؤكد على أن الاهتمام والتركيز قد انصب على مشاكل التكييف الشرعي للمعاملات المصرفية، دون النواحي المالية والمحاسبية لها، مما ترتب عليه الكثير من المشاكل المحاسبية.

### وفي هذا الصدد يقول أحد المفكرين المعاصرين:

«... ومن بين التحديات التي ظهرت في مجال الممارسة المحاسبية في السنوات الأخيرة، وتستلزم بالتالي التصدي لها، ظهور المؤسسات المالية والتجارية التي تعمل وفقاً لأحكام الشريعة الإسلامية- في العالم الإسلامي بصفة عامة، وفي المنطقة العربية بصفة خاصة- وإطراد نموها يوماً بعد يوم، بدرجة يكون من الخطأ معها تجاهل المشاكل المحاسبية التي تواجه نشاط هذه المؤسسات في الواقع العملي... ونتيجة للقاء واستفسار أحد كبار المسئولين عن بعض هذه المؤسسات الإسلامية، أوضح أن المنهج المحاسبى الذى تسير عليه المؤسسات الإسلامية يحتاج إلى إعادة نظر، وأنهم قد واجهوا صعوبات عديدة عند تطبيق المنهج المحاسبى المعمول به في المؤسسات غير الإسلامية»<sup>(١)</sup>.

### ثانياً: طبيعة المشكلة:

إن الاهتمام والتركيز على النواحي الشرعية، والقانونية، والاجتماعية للمعاملات المصرفية قد جاء- كما سبق القول- على حساب النواحي المالية والمحاسبية، مما أدى

(١) محمود السيد الناعني، المنهج المحاسبى فى عقود المضاربة الإسلامية، المجلة العلمية لتجارة الأزهر، كلية التجارة- جامعة الأزهر (العدد ٦، إبريل ١٩٨٣)، ص ١٠٠-١٠٢.

إلى ظهور العديد من المشاكل، لعل من أبرزها عدم وجود منهج محاسبي محدد (أسس للقياس والتنظيم المحاسبي) لعمليات المراجعة بصفة خاصة في المصارف الإسلامية.

ومن المعلوم أن المراجعة للأمر بالشراء - وهي بيع بمثل الثمن الأول مع زيادة ربح - هي من أوجه الاستثمار المستحدثة الخاصة بالمصارف الإسلامية بون غيرها من البنوك التجارية المعتادة. ومن ثم فقد اجتهد المحاسبون في المصارف الإسلامية في حل المشاكل المحاسبية التي نتجت عن تطبيقها، وذلك بدون وجود أسس محاسبية متفق عليها للقياس والتنظيم المحاسبي لها، مما ترتب عليه اختلاف التطبيق من مصرف لآخر، مع عدم قدرة النظم المطبقة حالياً على الوفاء بالأهداف المرجوت منها.

### ثالثاً: أهمية موضوع الدراسة:

١ - مدى الحاجة إلى بحث وتحديد أسس القياس المحاسبي لنشاط المراجعة في المصارف الإسلامية:

تهتم المحاسبة بقياس حقوق الملكية، والالتزام، والأحداث المالية، ويتضمن القياس بصفة عامة تحديد تكافؤ من نوع ما بين أشياء وأحداث مختلفة، وهذا التكافؤ هو أساس القياس في أى مجال من المجالات<sup>(٢)</sup>.

ويعتبر القياس المحاسبي ركناً أساسياً من أركان المحاسبة، يهدف إلى تحديد نتيجة النشاط في نهاية كل فترة زمنية معينة، وكذلك الوقوف على المركز المالى الحقيقى فى ذلك التاريخ، ومن ثم العرض والإفصاح السليم والدقيق للمعلومات المحاسبية بغية الاستفادة منها.

ويمكن توضيح أهم المشاكل المحاسبية التي نتجت عن ضعف وقصور أسس القياس المحاسبي لعمليات المراجعة في المصارف الإسلامية فيما يلي:<sup>(٣)</sup>.

١/١ صعوبة قياس التكلفة الأصلية لكل عملية على حدة، وخاصة في حالة ما إذا كان سعر الشراء مؤجلاً، وتتفاقم هذه المشكلة في حالة عدم وجود استقلال مالى وإدارى لنشاط المراجعة في المصرف الإسلامى، حيث يصعب فى هذه الحالة تحديد نصيب كل عملية من التكلفة الإدارية الحقيقية.

٢/١ لا توجد طريقة محددة لتحديد ثمن البيع، وبالتالي نسبة الربح أو مقداره، كما يوجد خلط بين الجزء من الربح الذى يقابل المخاطرة وجهد المصرف فى شراء

(٢) محمود شوقى عطا الله، بحوث فى المراجعة (القاهرة: مكتبة الشباب، ١٩٨٢)، ص ٥٠.

(٣) محمود السيد النافى، إطار للمحاسبة فى عقود المراجعة الإسلامية لأجل (القاهرة: بنك فيصل الإسلامى المصرى - فئوة البنوك الإسلامية، وبنورها فى التنمية الاقتصادية والاجتماعية) ١٩٨٢، ص ٢١ - ٢٥.

وتسويق السلعة، والجزء الآخر الذي يقابل الأجل وما يحتويه من دورات تقليب.  
٣/١ اختلاف طرق قيد إيرادات وأرباح الصفقة باختلاف طريقة سداد الثمن.  
٤/١ عدم وضوح المعالجة المحاسبية في الحالات التالية:  
١/٤/١ أثر التغير في القوة الشرائية لوحة النقد.  
٢/٤/١ أثر الإخلال بنصوص العقد على المعالجة المحاسبية.  
٣/٤/١ أثر عمليات دفع العربون على المعالجة المحاسبية.  
ويرى الباحث أن هذه المشاكل قد نشأت عن تفاعل العديد من العوامل، من أهمها مايلي:-

- ١- حداثة العهد بنظام المراجعات الإسلامية، وعدم وجود نظير لها في البنوك التقليدية.
  - ٢- تعدد صور وأساليب عمليات المراجعة في الوقت الحالى إلى:
    - مراجعات نقدية.
    - مراجعات محلية لأجل.
    - مراجعات دولية لأجل (استيراد).
  - ٣- مدى توافق تاريخ انتهاء السنة المالية للمصرف مع تاريخ انتهاء عمليات المراجعة. حيث توجد عمليات تكون قد تمت خلال السنة المالية، كما توجد عمليات تكون قد بدأت خلال السنة المالية الحالية أو قبلها، وما زالت جارية.
  - ٤- يستلزم تحديد نتيجة أعمال كل عملية مراجعة ربطت إيراداتها بالتكاليف الفعلية لها. ومن الملاحظ عملياً صعوبة تحقيق هذا الهدف، لعدم وجود استقلال مالى وإدارى لنشاط المراجعة في بعض المصارف الإسلامية.
  - ٥- اختلاف الكثير من المفاهيم والمبادئ التى يرتكز عليها القياس المحاسبى فى الفكر الإسلامى عن مثيلاتها فى الفكر المعاصر. ويمكن توضيح ذلك من عرض بعض المبادئ المحاسبية التى تحكم القياس المحاسبى فى الفكر الإسلامى، وذلك على النحو التالى:-<sup>(٤)</sup>.
- ١/٥ القيمة أساسها الانتفاع، ولذلك فإن الفكر الإسلامى يعتمد فى تقويم كل من الأصول الثابتة والأصول المتداولة على قيمتها يوم انتهاء الحول، والتى يطلق عليها «القيمة الاستبدالية الجارية».

(٤) يمكن الرجوع فى ذلك إلى:

(أ) حسين حسين شحاتة. المحاسبة فى الإسلام فكراً ونظماً وتطبيقاً (العين: جامعة الإمارات العربية المتحدة،

١٩٨٢)، ص ٣٢-٣٩.

(ب) محمد كمال عطية. نظم محاسبية فى الإسلام (الإسكندرية: منشأة المعارف، سنة النشر «بدون»)، ص ٥٥-٧٠.

٢/٥ لا ربح إلا بعد سلامة رأس المال، ويقصد به رأس المال العيني، مع مراعاة حساب الإهلاك على أساس القيمة الاستبدالية الجارية.

٣/٥ يتحقق الربح بالإنتاج، ويظهر بالبيع.

٤/٥ المقابلة بين الإيرادات والتكاليف بهدف قياس نتائج الأعمال مع ملاحظة عدم الاعتراف بالإيرادات والتكاليف غير المشروعة.

٥/٥ النماء (أو عائد الأموال) في الفكر المحاسبي الإسلامي ينقسم إلى ثلاثة أقسام، وهي الربح (الإيرادات العادية)، والغلة (النماء في الأصول المتداولة)، ثم الفائدة (النماء في الأصول الثابتة).

مما سبق يتضح أن الطبيعة المميزة لنظام المراجعة في المصارف الإسلامية، بالإضافة إلى الفروق الجوهرية بين المبادئ والأسس التي تحكم القياس المحاسبي في الفكر الإسلامي، وفي الفكر المعاصر توضح مدى الحاجة إلى ضرورة إرساء وتحديد أسس القياس المحاسبي لنظام المراجعة في المصارف الإسلامية.

ومما يؤكد ما سبق قول أحد المفكرين:

«... والخلاصة في هذا الفرع أن تطبيق عقود بيوع المراجعة الإسلامية لأجل في حاجة إلى إطار محاسبي متكامل، يكفل القياس والتوصيل، بما يتمشى مع طبيعة هذه العقود من جهة، ويوفر بالتالي قدراً مناسباً من المعلومات المالية بالكمية والنوعية المطلوبة، وفي التوقيت المناسب»<sup>(٥)</sup>.

٢- مدى الحاجة إلى بحث وتحديد أسس التنظيم المحاسبي لنشاط المراجعة في المصارف الإسلامية:

مما لا شك فيه أن من أهم دعائم نجاح وكفاءة الإدارة في تحقيق الأهداف المرجوة منها يتمثل في وجود تنظيم محاسبي سليم، يمكنها من تحديد نتيجة نشاط المنشأة عن فترة محددة، وبيان مركزها المالي في تاريخ معين.

هذا ويمكن تحديد أهم أهداف النظام المحاسبي، وأبرز مقوماته في الفكر المعاصر على الوجه التالي:

١/٢ أهداف النظام المحاسبي:

١/١/١ تسجيل كافة عمليات المنشأة ذات القيم المالية تسجيلاً صحيحاً، طبقاً للقواعد والأصول المحاسبية المتعارف عليها.

(٥) محمود السيد النافعي، إطار للمحاسبة في عقود المراجعة الإسلامية لأجل، مرجع سبق ذكره ص ٢٥.



- ٢/١/٢ تبويب وتلخيص العمليات المسجلة ذات القيم المالية.
- ٣/١/٢ بيان نتائج أعمال المنشأة عن الفترة المالية ممثلأفى قوائم النتيجة وقوائم المركز المالي.
- ٤/١/٢ إمداد المستويات الإدارية المختلفة فى المنشأة بالمعلومات اللازمة فى شكل تقارير، ومذكرات، ورسوم بيانية، وإحصائيات، وأرقام مقارنة، لاستخدامها فى الإشراف على أوجه نشاط المنشأة.
- ٢/٢ مقومات النظام المحاسبى (٦)
- ١/٢/٢ مجموعة من المبادئ، والقواعد العلمية التى تحدد كيفية التوجيه المحاسبى للعمليات المالية للمنشأة، وأسس إعداد القوائم المالية.
- ٢/٢/٢ مجموعة من الأساليب والإجراءات التى تتبع لحماية حقوق المنشأة، والمحافظة على أصوله والتحقق من صحة العمليات المالية، ودقة تسجيلها، وتبويبها، وتلخيصها لنتائج نشاط المنشأة وتصوير مركزها المالي.
- ٣/٢/٢ دورة مستندية، ومجموعة دفترية، ومجموعة قوائم وتقارير مالية يورية.
- ٤/٢/٢ دليل حسابات.
- ٥/٢/٢ تحديد المسئوليات، وتوزيع الاختصاصات للإدارة القائمة على التنفيذ.
- ونظراً لحدثة العهد بعمليات المراجعة للأمر بالشراء فى المصارف الإسلامية، بل وحدثة إنشاء هذه البنوك أصلاً. فإن الكثير منها لم يستكمل بعد إعداد التنظيم المحاسبى الدقيق لنظام المراجعة، والذي يكفل المعالجة المحاسبية السليمة لكافة عملياته، وتوفير البيانات والمعلومات اللازمة لإعداد القوائم المالية، التى تعبر عن حقيقة المركز المالي، ونتيجة الأعمال، وغير ذلك من الأغراض. هذا إلى جانب الإمداد بتقارير سريعة تساعد فى توجيه سياسات المصرف توجيهاً سليماً.
- إزاء ما تقدم يتضح للباحث أن هناك ضرورة ملحة لتصميم محاسبى، يتناسب مع طبيعة نظام المراجعة الإسلامية، وذلك فى ضوء إطار فكرى واضح، يستمد أصوله، ومبادئه من مصادر الشريعة الإسلامية الغراء.
- رابعاً: هدف البحث:

يرمى الباحث من وراء بحثه إلى تحقيق الأهداف التالية:

- ١- استنباط أسس القياس المحاسبى الإسلامى من مصادر الشريعة الإسلامية، ومن الدراسات والبحوث التى تمت فى هذا المجال. مع التطبيق على نظام المراجعات فى المصارف الإسلامية بصيغه المختلفة (نقدية، محلية لأجل، استيراد).

(٦) عبد المنعم محمود عبد المنعم وعيسى أبو طبل، المراجعة- أصولها العلمية والعملية (القاهرة: دار النهضة العربية، ١٩٦٤). ص ٣٦٢-٣٦٤.

٢- تصميم نموذج لنظام محاسبي مقترح لنظام المراجعة في المصارف بصيغه المختلفة.

٣- دراسة النواحي التطبيقية لعمليات المراجعة المصرفية في الحياة العملية، وذلك من خلال الدراسة الميدانية لمجموعة المصارف الإسلامية في مصر، وبعض المصارف الإسلامية في بعض الدول العربية.

خامساً: منهج البحث:

ينتهج الباحث في عرض هذا البحث المنهج الاستنباطي، والذي يستخدمه الباحث في استنباط أسس القياس المحاسبي وإطار التنظيم المحاسبي لعمليات المراجعة في المصارف الإسلامية. وذلك من خلال مصادر الفكر المحاسبي الإسلامي.

سادساً: خطة البحث:

يرى الباحث أنه يمكن تقسيم بحثه إلى خمسة فصول، وهي

**الفصل الأول: القياس المحاسبي لعمليات المراجعة في المصارف الإسلامية:**

ويتناول فيه الباحث أسس القياس المحاسبي لعمليات المراجعة في المصارف الإسلامية بصفة خاصة، وذلك من خلال ثلاثة مباحث كما يلي:

**المبحث الأول: أسس تحديد ثمن البيع مراجعة في المصارف الإسلامية:**

ويتناول فيه الباحث كيفية تحديد ثمن بيع بضاعة المراجعة للعميل. وذلك من خلال دراسة عنصري هذا الثمن، وهما: - الثمن الأول (تكلفة الشراء)، وهامش الربح.

**المبحث الثاني: مشاكل قياس تكلفة بضاعة المراجعة في المصارف الإسلامية:**

ويتناول فيه الباحث كيفية حساب تكلفة بضاعة المراجعة في ظل الظروف والاحتمالات المختلفة، كتغيرات الأسعار، وتغيرات أسعار الصرف، وتغيرات السلعة ذاتها، ... إلخ.

**المبحث الثالث: الخطوات التنفيذية وأسس التوجيه المحاسبي لعمليات المراجعة في المصارف الإسلامية:**

ويتناول فيه الباحث الخطوات التنفيذية لعمليات المراجعة المصرفية بصيغها المختلفة (مراجعات نقدية، مراجعات محلية لأجل، واستيراد)، مشيراً في سياق ذلك إلى القيد المحاسبي الواجب إثباته في كل خطوة، مقارنة بما هو عليه بالفعل في كل من بنك فيصل الإسلامي المصري، والمصرف الإسلامي الدولي للاستثمار والتنمية.

**الفصل الثاني: أسس التنظيم المحاسبي لعمليات المراجعة في المصارف الإسلامية:**  
ويتناول فيه الباحث أسس التنظيم المحاسبي لعمليات المراجعة في المصارف الإسلامية فكرياً وتطبيقاً، وذلك من خلال مبحثين كما يلي:

#### **المبحث الأول: طبيعة التنظيم المحاسبي:**

وتناول فيه الباحث مفهوم التنظيم المحاسبي، وعناصره المختلفة، وذلك من خلال الدراسة المقارنة للفكر المعاصر والفكر الإسلامي.

#### **المبحث الثاني: عناصر التنظيم المحاسبي لعمليات المراجعة في المصارف الإسلامية:**

ويتناول فيه الباحث الدورات المستندية، لمختلف المراحل والخطوات التنفيذية لعمليات المراجعة في المصارف الإسلامية، مشيراً في سياق ذلك إلى الدفاتر والسجلات والملفات المستخدمة، وذلك بالاستناد أساساً إلى ما هو مطبق بالفعل في المصارف الإسلامية.



## الفصل الأول

القياس المحاسبي لعمليات المراجعة  
في المصارف الإسلامية



## الفصل الأول

### القياس المحاسبي لعمليات المربحة في المصارف الإسلامية

تمهيد:

يقول الله سبحانه وتعالى في كتابه العزيز:

﴿إِذَا قُضِيَتِ الصَّلَاةُ فَانْتَشِرُوا فِي الْأَرْضِ وَابْتَغُوا مِنْ فَضْلِ اللَّهِ...﴾ (١٠)

ويقول عز من قائل:

﴿هُوَ الَّذِي جَعَلَ لَكُمْ الْأَرْضَ ذُلُولًا فَامْشُوا فِي مَنَاكِبِهَا وَكُلُوا مِنْ رِزْقِهِ وَإِلَيْهِ النُّشُورُ﴾ (١١)

ويقول الرسول الكريم صلى الله عليه وسلم:

«طلب الحلال واجب على كل مسلم» (١٢).

من ذلك يتضح أن السعى في الأرض وابتغاء فضل الله عز وجل، واستثمار ما حبا الله به عباده من نعم، لهو مطلب أصيل تحثنا عليه شريعتنا الإسلامية الغراء.

وما من ريب في أن التجارة (البيوع) تستحوذ على مكانة رفيعة كوسيلة هامة من وسائل طلب الرزق، وابتغاء فضل الله.

ويعد «بيع المربحة» من أبرز أنواع البيوع في الفقه الإسلامي، والذي ساد التعامل به في معظم المصارف الإسلامية في العصر الراهن.

هذا ويمكن تعريف «بيع المربحة» لغوياً في ضوء ماورد في معاجم اللغة (٧) بأنه «تبادل السلعة أو الخدمة بثمن معين، على سبيل التراضي، طلباً للربح والنماء» (٨).

(١٠) سورة الجمعة: آية ١٠.

(١١) سورة الملك: آية ١٥.

(١٢) حديث شريف، رواه الطبراني باسناد حسن.

يمكن الرجوع في ذلك إلي:

زكي الدين عبد العظيم بن عبد القوي المنذري، الترغيب والترهيب من الحديث، (القاهرة: دار إحياء الكتب العربية، سنة النشر «بدون»)، الجزء الثاني، ص ٢٣٦.

(٧) يمكن الرجوع في ذلك إلي:

(أ) ابن منظور، لسان العرب (القاهرة: دار المصرية للتأليف والترجمة، سنة النشر «بدون»)، الجزء الثالث، ص ٢٦٧-٢٦٨.

(ب) إبراهيم مصطفى وآخرون، المعجم الوسيط (القاهرة: مجمع اللغة العربية، ١٩٦٠)، الجزء الأول، ص ٧٩.

(٨) أحمد محمد محمد الجلفي، أسس القياس والتنظيم المحاسبي لعمليات المربحة في المصارف الإسلامية، رسالة ماجستير غير منشورة (القاهرة- كلية التجارة، جامعة القاهرة، ١٩٩١)، ص ١٢.

أما في الفقه الإسلامي فقد اتفق الفقهاء<sup>(٩)</sup> جميعاً على اختلاف مذاهبهم على مفهوم «بيع المرابحة»، فهو لا يخرج عن كونه:

«بيع بمثل الثمن الأول الذي قامت به السلعة في يد مالكيها (أي البائع)، وزيادة ربح معلوم متفق عليه».<sup>(١٠)</sup>

هذا وسوف يخصص الباحث هذا الفصل لبحث ودراسة أسس القياس المحاسبي لعمليات المرابحة في المصارف الإسلامية، مسترشداً في ذلك بما خطه الفقهاء في فقه المرابحة، وبما تناوله المفكرون المعاصرون في هذا الشأن.

وتحقيقاً لما سبق يمكن تقسيم هذا الفصل إلى ثلاثة مباحث على النحو التالي:-

---

(٩) يمكن الرجوع في ذلك إلى:-

- ( أ ) ابن إسحق إبراهيم الشيرازي، المهذب (القاهرة: عيسى البابي الحلبي وشركاه، سنة النشر «بدون»)، الجزء الأول، ص ٢٨٨.
- ( ب ) سليمان البجيرى، حاشية البجيرى على شرح منبهج الطلاب (القاهرة: الناشر «بدون»، ١٣٠٩هـ)، الجزء الثاني، ص ٢٥٦-٢٥٧.
- ( ج ) ابن شهاب الدين الرملي، نهاية المحتاج إلى شرح المنهاج (القاهرة: شركة مكتبة ومطبعة مصطفى البابي الحلبي وأولاده، ١٩٦٧)، الجزء الرابع، ص ١١١.
- ( د ) محمد عرفة الدسوقي، حاشية الدسوقي على الشرح الكبير (القاهرة: دار إحياء الكتب العربية، سنة النشر «بدون»)، الجزء الثالث، ص ١٥٩.
- ( هـ ) محمد عليش، شرح منبهج الجليل على مختصر العلامة خليل (ليبيا: مكتبة النجاح، سنة النشر «بدون»)، الجزء الثاني، ص ٧١١.
- ( و ) ابن رشد القرطبي، بداية المجتهد ونهاية المقتصد (القاهرة: مكتبة الكليات الأزهرية، ١٩٨٢)، الجزء الثاني، ص ٢٤٠.
- ( ز ) علاء الدين أبي بكر بن مسعود الكاساني، بدائع الصنائع في ترتيب الشرائع (بيروت: دار الكتاب العربي، ١٩٨٢)، الجزء الخامس، ص ٢٢٠.
- (ح) كمال الدين محمد بن عبد الواحد السيواسي السكندري، شرح فتح القدير (القاهرة: الناشر: بدون، ١٣١٦هـ)، الجزء الخامس، ص ٢٥٢-٢٥٣.
- ( ط ) ابن عابدين، رد المحتار على الدر المختار (القاهرة: الناشر «بدون» ١٣٢٥هـ) الجزء الرابع، ص ١٥٩-١٦٠.
- (ك) ابن قدامة، المعنى (القاهرة: مكتبة الجمهورية العربية- مكتبة الكليات الأزهرية، سنة النشر «بدون»)، الجزء الثالث، ص ٥٦٠.
- (ل) منصور بن يونس بن إدريس البهوتي، كشاف القناع عن متن الإقناع (الرياض: مكتبة النصر الحديثة، سنة النشر «بدون»)، الجزء الثالث، ص ٢٣٠.
- ( م ) محمد خاطر محمد الشيخ جهاد في رفع بلوى الربا (التاريخ ومكان النشر غير معروفين)، الجزء الأول، ص ١٧٤.
- ( ن ) عبد الحميد محمود البعلي، فقه المرابحة في التطبيق الاقتصادي المعاصر (القاهرة: السلام العالمية للنشر والتوزيع، سنة النشر «بدون»، ص ٢٥).
- (١٠) أحمد محمد محمد الجلفي، مرجع سبق ذكره، ص ١٥.



**المبحث الأول : أسس تحديد ثمن البيع مرابحة في المصارف الإسلامية:**

ويتناول فيه الباحث كيفية تحديد ثمن بيع بضاعة المرابحة للعميل، وذلك من خلال دراسة وتحليل عنصرى هذا الثمن، وهما: الثمن الأول، والربح.

**المبحث الثانى : مشاكل قياس تكلفة بضاعة المرابحة فى المصارف الإسلامية:**

ويتناول فيه الباحث كيفية حساب تكلفة بضاعة المرابحة فى ظل الظروف والاحتمالات المختلفة، كتغيرات الأسعار، وتغيرات أسعار الصرف، وتغيرات السلعة نفسها.. إلخ.

**المبحث الثالث :الخطوات التنفيذية وأسس التوجيه المحاسبى لعمليات المرابحة فى المصارف الإسلامية:**

ويتناول فيه الباحث الخطوات التنفيذية لعمليات المرابحة فى المصارف الإسلامية، وأسس التوجيه المحاسبى لها، وذلك من خلال القيود المحاسبية لعمليات المرابحة النقدية، والمرابحة المحلية لأجل، والمرابحة الخارجية لأجل (الاستيراد)، ... إلخ.



## المبحث الأول أسس تحديد ثمن البيع مرابحة في المصارف الإسلامية

سبق وأن أورد الباحث ما تعارف عليه الفقهاء بشأن مفهوم بيع المرابحة، وخلص إلى أنه: «بيع يمثل الثمن الأول، وزيادة ربح معلوم، متفق عليه».

ومن ثم يتضح أن تحديد ثمن البيع مرابحة مرهون بتحديد «الثمن الأول»، وهامش الربح». ويتناولهما الباحث بالدراسة والتحليل كما يلي:

### أولاً: تحديد الثمن الأول لبضاعة المرابحة

تعرض رجال الفقه الإسلامي بكثير من الشرح والتفصيل إلى كيفية قياس الثمن الأول لبضاعة المرابحة، وتحديد عناصره، وذلك على النحو التالي:

#### ١- في الفقه الشافعي والشيخي:

يرى فقهاء المذهب الشافعي والشيعة أن يضم المربح إلى ثمن الشراء الأصلي كافة عناصر التكاليف المراد بها النماء والاسترباح، لا مجرد الإبقاء والحفاظ على الملك. وذلك بشرط أن يكون قد دفع مقابلاً لها، فلو قام بها بنفسه، أو حصل عليها على سبيل التبرع، لم يجز له إلحاقها بثمن الشراء الأصلي.

#### وفي هذا الصدد يقول الشريفي:

«... وإذا قال بعث بما اشتريت لم يدخل فيه سوى الثمن. ولو قال بما قام عليّ، دخل من ثمنه أجره الكيال، والدلال، والحارس، والقصار، والرفاء، والصباغ، وقيمة الصبغ، وسائر المؤن المرادة للاسترباح، ولو قصر بنفسه، أو كمال، أو حمل، أو تطوع به شخص لم تدخل أجرته»<sup>(١١)</sup>

#### كما يقول الجبرمي في هذا الصدد:

ويدخل في بعث بما قام على ثمنه ومؤن الاسترباح، كأجرة كيال، ودلال، وحارس، وقصار، وقيمة صبغ، وكأجرة حمال، وختان، ومكان، وتطيين دار، وكعلف زائد على المعتاد للتسمين، وكأجرة طبيب إن اشتراه (أي العبد) مريضاً. وخرج بمؤن الاسترباح مؤن استبقاء الملك. كمؤنة حيوان فلا تدخل، ويقع ذلك في مقابلة الفوائد المستوفاة من المبيع. ولا يدخل أجره عمله، ولا أجره عمل متطوع به، لأن عمله وما تطوع به غيره لم يحم عليه، وإنما قام عليه ما بذله<sup>(١٢)</sup>.

(١١) محمد الخطيب الشربيني، معنى المحتاج إلى معرفة معاني ألفاظ المنهاج (بيروت: دار الفكر، سنة النشر «بدون»)، ص ٧٨.

(١٢) سليمان الجبرمي، مرجع سبق ذكره، ص ٢٥٧-٢٥٨.

«... ولو قال بعثك بما قام عليّ، دخل فيه مع ثمنه أجره الكيال، والدلال، والحارس، والقصار، والرفاء، والصباغ، وقيمة الصبغ، وسائر المؤن المرادة للاسترباح كأجرة المكان، والختان، والمطين حتى المكس الذي يأخذه السلطان أو الرصدي، لأن ذلك من مؤن التجارة، لا ما استرجعه به إن غصب، أو أبق، ولا فداء الجناية، ولا نفقة، وكسوة، وعلف، ولا سائر ما يقصد به استبقاء الملك دون الاسترباح.. ولو قصر بنفسه، أو كال، أو حمل، أو تطوع به شخص، لم تدخل أجرته مع الثمن في قوله بما قام عليّ، لأن عمله وما تطوع به غيره لم يحم عليه، وإنما قام عليه ما بذله» (١٣).

ويوافقهم الرأي ابن المرتضي من فقهاء الشيعة، وذلك بقوله:

«... ويجوز ضم المؤن.. المطلوب بها الربح، كالصبغ، والجلاد. فإن جلاه بنفسه لم يجز الضم، إذ لا يستحق بعمل نفسه إجارة، وكذا ما تبرع به الغير، ولا يضم الغذاء والدواء، إذ هما للبقاء لا للنماء» (١٤).

## ٢- في الفقه المالكي:

فصل فقهاء المذهب المالكي ما يجب إلحاقه بالثمن الأصلي للسلعة، مما لا يجب إلحاقه به، وأثر ذلك على حساب الربح، تفصلاً فريداً لم يسبقهم فيه أحد من فقهاء المذاهب الأخرى، حيث قسموا عناصر التكاليف التي ينفقها المربح على السلعة إلى ثلاثة أقسام على النحو التالي: (١٥)

**القسم الأول:** وهو يعد في أصل الثمن، ويكون له حظ من الربح. وهو ما كان مؤثراً في عين السلعة، مثل الخياطة، والصبغ، والكمد، والطرز، والفتل، وما أشبه.

**القسم الثاني:** وهو ما يعد في أصل الثمن، ولكن لا يكون له حظ من الربح. وهو ما كان غير مؤثر في عين السلعة، ومما لا يمكن للبائع أن يتولاه بنفسه، كحل المتاع، وكراء بيوت الحفظ (أي: إيجار المخازن)، وشد أو طي للسلعة أعتيد أجرتهما، وأجرة سمسار أعتيد ألا تشتري السلعة إلا بواسطته.

(١٣) ابن شهاب الدين الرملي، مرجع سبق ذكره، ص ١١٣-١١٤.

(١٤) أحمد بن يحيى بن المرتضي، البحر الزخار الجامع لمذاهب علماء الأمامار (التاريخ ومكان النشر غير معروفين)، ص ٣٧٧.

(١٥) يمكن الرجوع في ذلك إلى:

(أ) ابن الوليد محمد بن أحمد بن رشد، المقدمات الممهدة (القاهرة: الناشر «بيون»، ١٣٢٥هـ)، ص ٢٦٥.

(ب) ابن رشد القرطبي، مرجع سبق ذكره، الجزء الثاني، ص ٢٤٠-٢٤١.

(ج) محمد عرفه الدسوقي، مرجع سبق ذكره، الجزء الثالث، ص ١٦٠-١٦٢.

(د) عبد الباقي الزرقاني، شرح الزرقاني على مختصر خليل (التاريخ ومكان النشر غير معروفين)، ص ١٧٣.

(هـ) محمد طيش، مرجع سبق ذكره، ص ٧١٢-٧١٤.

(و) أبي عبد الله محمد الخرشى، شرح الخرشى على المختصر الجليل للإمام خليل (القاهرة: الناشر «بيون»،

٥١٣٠هـ)، ص ٨٢-٨٥.

القسم الثالث: وهو ما لا يعد في أصل الثمن، وكذلك لا كون له حظ من الربح. وهو ما ليس له تأثير في عين السلعة، مما جرت العادة على أن يتولاه صاحب السلعة بنفسه، كشراء السلعة، وطبها، وسدها، إن جرت العادة بين التجار أن يتولى التاجر ذلك بنفسه، وكأجرة سمسار لم يُعتد، وكأجرة منزله وإن خزن السلعة فيه وكنفقته، وأجرة ركوبه.

هذا ويشترط فقهاء المالكية لإمضاء ما سبق أن يبين المربح هذه العناصر على وجهها للمشتري مرابحة. فيقول: اشتريها بكذا، وصبغتها بكذا، وحملتها بكذا... وهكذا.

كما يجوز لديهم أن يشترط المربح على المشتري أن يربحه على جميع العناصر السابقة، بشرط أن يسميها ويبينها له.

### ٣- في الفقه الحنفي:

يرى فقهاء المذهب الحنفي أن يضم المربح إلى ثمن شراء السلعة كل ما جرى العرف والعادة بين التجار على إضافته، طالما أدى ذلك إلى زيادة في عين السلعة أو في قيمتها وفي هذا الخصوص يقول الكاساني:

«يلحق برأس المال أجرة القصار، والصباغ، والغسال، والفتال، والخياط، والسمسار، وسائق الغنم، والكراء، ونفقة الرقيق من طعامهم وكسوتهم، وما لا بد لهم منه بالمعروف، وعلف الدواب. ويباع مرابحة وتولية على الكل، اعتباراً للعرف، لأن العادة فيما بين التجار أنهم يلحقون هذه المؤن برأس المال، ويعدونها منه. وعرف المسلمون وعادتهم حجة مطلقة. قال النبي عليه الصلاة والسلام: «ما رآه المسلمون حسناً، فهو عند الله حسن»<sup>(١٦)</sup>.

ويؤيده في ذلك السرخسي بقوله:

«... وهذا لأن عرف التجار معتبر في بيع المرابحة. فما جرى العرب بإلحاقه برأس المال يكون له أن يلحقه به، وما لا فلا»<sup>(١٧)</sup>.

وكذلك يقول الزيلعي:

«... وله أن يضم إلى رأس المال أجر القصار، والصبيغ، والطران، والفتل، وحمل الطعام، وسوق الغنم، لأن العرف جرى بإلحاق هذه الأشياء برأس المال، وهو المعتبر. والأصل فيه أن كل ما يزيد في المبيع، أو في قيمته يلحق به»<sup>(١٨)</sup>.

(١٦) علاء الدين أبي بكر بن مسعود الكاساني، مرجع سبق ذكره، الجزء الخامس، ص ٢٢٢.

(١٧) السرخسي، المبسوط (بيروت: دار المعرفة للطباعة والنشر، ١٩٧٨)، ص ٨٠.

(١٨) عثمان بن علي الزيلعي: تبين الحقائق شرح كنز الدقائق (القاهرة: الناشر «ببوز»، ١٣١٤ هـ)، ص ٧٤.

ويوافقه أيضاً ابن عابدين بقوله:

«.. وضابطه كل ما يزيد في المبيع أو في قيمته يضم»<sup>(١٩)</sup>.

ويضيف البعض قائلاً:

.. لأن كل ما يزيد في المبيع أو في قيمته يلحق به، هذا هو الأصل. وهذه الأشياء تزيد في ذلك، فالصبي وأخواته يزيد في العين، والحمل يزيد في القيمة، لأنها تختلف باختلاف المكان، فيلحق به. ويقول قام علي بكذا، ولا يقول اشتريته بكذا<sup>(٢٠)</sup>.

٤- في الفقه الحنبلي:

يرى فقهاء الحنابلة أنه يجوز أن يضم المربح إلى ثمن الشراء الأصلي لجميع عناصر التكاليف التي أنفقها على السلعة، سواء أكانت هذه التكاليف مرجوة للاسترباح أم جرى العرف على إلحاقها أم لم يجر. وقد اشترطوا لذلك أن يبين المربح الأمر على وجهه للمشتري مرابحة<sup>(٢١)</sup>.

وفي ذلك يقول البهوتي:

«... فإن اشترى ثوباً بعشرة، وقصره المشتري، أو نحوه، بأن صبغه بعشرة بنفسه أو غيره، ... أخبر به على وجهه فقط، بأن يقول: اشتريته بعشرة، وقصرته أو صبغته بعشرة. ومثله أجره مكانه، وكيله، ووزنه، وعدة، وذرعه، وحمله، وخطاطته. وعلف الدابة، ونحوه. فيخبر بذلك على وجهه، ولا يجوز أن يخبره أنه اشتراه بعشرين، ولا يجوز أن يقول تحصل علي بها، لأنه كذب وتغريب للمشتري»<sup>(٢٢)</sup>.

وكذلك يقول ابن قدامة مؤيداً:

«... أن يعمل فيها عملاً، مثل أن يقصرها، أو يرفوها، أو يخطها، فهذه متى أراد أن يبيعهها مرابحة أخبر بالحال على وجهه، سواء عمل ذلك بنفسه، أو استأجر من عمله. هذا ظاهر كلام أحمد، فإنه قال: يبين ما اشتراه وما لزمه. ولا يجوز أن يقول: حصلت

(١٩) ابن عابدين، مرجع سبق ذكره، ص ١٦٢-١٦٣.

(٢٠) يمكن الرجوع في ذلك إلى:

(أ) كمال الدين محمد بن عبد الواحد السيواسي السكندري، مرجع سبق ذكره، ص ٢٥٥.

(ب) ابن نجيم، البحر الرائق شرح كنز الدقائق (التاريخ ومكان النشر غير معروفين)، الجزء السادس، ص ١١٩.

(٢١) أبي الحسن بن علي بن سليمان المرداوي، الإنصاف في معرفة الراجح من الخلاف على مذهب الإمام المجلد أحمد بن حنبل (القاهرة، دار إحياء التراث العربي ١٩٨٦)، الجزء الرابع، ص ٤٤٤.

نقلًا عن:

حمدي محمود بارود، بيع المرابحة بين النظرية والتطبيق المصرفي الإسلامي المعاصر، رسالة دكتوراه غير منشورة (القاهرة: كلية الحقوق، جامعة القاهرة، ١٩٨٩)، ص ١٩٩.

(٢٢) منصور بن يونس بن إدريس البهوتي، مرجع سبق ذكره، ص ٢٢٤-٢٢٥.

عليّ بكذا. و به قال الحسن، وابن سيرين، وسعيد بن المسيب، وطاوس، والنخعي والأوزاعي، وأبو ثور» (٢٣).

مما سبق يتبين للباحث مدى تباين آراء الفقهاء المسلمين فيما يتعلق بمسألة قياس الثمن الأول لبضاعة المراجعة، وتحديد عناصره. فمنهم من يؤيد أسلوب «التحميل الشامل» وهم فقهاء الحنابلة- والذي بمقتضاه يتم تحميل بضاعة المراجعة بسائر عناصر التكاليف التي أنفقتها المراجعة منذ لحظة شراء السلعة وحتى إتمام بيعها، شريطة أن يبين ذلك تفصيلاً للمشتري. ومنهم من يرجح أسلوب «التحميل الجزئي»- وهم فقهاء المذاهب الأخرى- والذي بموجبه يتم تحميل بضاعة المراجعة بجزء من عناصر التكاليف التي أنفقت عليها دون الجزء الآخر، وذلك على النحو السابق بيانه.

إلا أن الباحث يلمح من خلال ما كتبه الفقهاء بهذا الصدد بعض الأمور المحاسبية الهامة والتي يجدر التنويه بها، حتى يتسنى وضع إطار صحيح لقياس الثمن الأول لبضاعة المراجعة في المصارف الإسلامية، وهي على النحو التالي:-

١- اتفق جمهور الفقهاء على أن المقصود «بالثمن الأول لبضاعة المراجعة» ليس هو ثمن شرائها فحسب، وإنما هو تكلفة الحصول عليها، والتي تساوي ثمن الشراء مضافاً إليه عناصر التكاليف المنفقة عليها (والتي اختلفوا في شأنها على النحو السابق بيانه).

«... إن الثمن الأول للسلعة، وما يجعل على السلعة أو الخدمة بنصيبها من الكلف أو المؤن أو بجزء منها، مرادف في الفكر الإسلام لمفهوم التكلفة التاريخية أو الأصلية في عالمنا المعاصر» (٢٤).

ويؤيده الدكتور محمد كمال عطية بقوله:

«... والثمن الأول عند الفقهاء هو تكلفة الحصول على السلعة. أي أن الثمن الأول يتضمن سعر الشراء الوارد في الفاتورة، مضافاً إليه مصاريف شراء ونقل هذه السلعة إلى طالبي حيازتها، ويطلق عليها في المحاسبة المعاصرة: القيمة الدفترية» (٢٥).

٢- اتفق جمهور الفقهاء على تحميل بضاعة المراجعة بعناصر التكاليف التالية إضافة إلى ثمن الشراء:

١/٢ التكاليف الصناعية المباشرة: وقد عبروا عنها بالتكاليف التي تزيد في عين المبيع. وضربوا لها الأمثلة بالصبيغ، والقتل، والطرز... إلخ.

(٢٣) ابن قدامة، مرجع سبق ذكره، الجزء الرابع ص ٢٠١.

(٢٤) شوقي إسماعيل شحاتة، نظرية المحاسبة المالية من منظور إسلامي، (القاهرة: الزهراء للإعلام العربي، ١٩٨٧)، ص ١٢٥-١٢٦.

(٢٥) محمد كمال عطية، نظرية المحاسبة المالية في الفكر الإسلامى (القاهرة: الاتحاد الدولي للبنوك الإسلامية، ١٩٨٦)، ص ٥٧.

ومما هو جدير بالذكر أن مثل هذه العناصر الصناعية ليس لها أثر يذكر في عقود بيع المربحة بالمصارف الإسلامية، والتي غالباً ما تشتري السلعة ثم تبيعها مربحة للأمر بالشراء كما هي، ودون أية إضافات صناعية.

٢/٢ التكاليف التسويقية المباشرة: وهي التكاليف التي يلزم إنفاقها لإتمام تسويق سلعة معينة، أو لزيادة قيمتها. وقد ضربوا لها الأمثلة بحمل الطعام، وحمل المتاع، وسوق الغنم (وهي عناصر تحمل معنى تكاليف الشحن والنقل)، وأجرة الدال لسلعة (عمولة رجال البيع). ويمكن للباحث أن يضيف إلى ذلك تكاليف الدعاية والإعلان، وتكاليف التعبئة والتغليف، شريطة أن يكون ذلك لسلعة معينة، وبحيث تؤدي إلى سهولة ترويجها، أو زيادة قيمتها.

٣/٢ التكاليف الإدارية المباشرة: وهي التكاليف التي لا غنى عنها للحصول على سلعة معينة، أو لتهيئتها للاستخدام والانتفاع بها. وقد ضربوا لها الأمثلة بالمكس الذي يأخذه السلطان أو الرصدي، وهو ما يقال في الفكر المعاصر الضرائب والرسوم السلعية. وبالقياص يمكن للباحث أن يضيف رسوم التسجيل للعقارات والسيارات. ومصاريف البرقيات والاتصالات الخاصة بالعملية ومصاريف الدمغات والعمولات التي يحملها البنك المركزي على العملية، ومصاريف فتح الاعتماد المستندي للعملية.

ومما هو جدير بالذكر أن بعض عناصر التكاليف السابقة لم ينص الفقهاء صراحة على ضمها إلى تكلفة بضاعة المربحة، كما يتضح ذلك من كتاباتهم التي سبق وأن تعرض لها الباحث. إلا أن العبرة في نظر الباحث ليست بالأمثلة التي أوردها، والتي تتلام وظروف عصرهم، ولكن العبرة فيما يضم إلى تكلفة المبيع مما لا يضم، بالشروط العامة التي وضعوها لذلك.

فعلى سبيل المثال لم ينص فقهاء بعض المذاهب صراحة على ضم التكاليف التسويقية المباشرة- كتكاليف نقل السلعة، وتكاليف الدعاية والإعلان عنها، وتكاليف التعبئة والتغليف المرتبطة بها- إلى الثمن الأول للسلعة. إلا أن الباحث يرى اتفاق جمهور الفقهاء على ذلك لما يلي:

- ( أ ) يتم إنفاق مثل هذه العناصر بغية النماء والاسترباح، وليس بهدف الإبقاء والحفاظ على الملك، مما يوجب إلحاقها بتكلفة المبيع، بمقتضى المذهب الشافعي، والشيوعي.
- (ب) تتعلق مثل هذه العناصر بالسلعة، وقد جرى العرف على ألا يتولاها المربح بنفسه (البنك أو بمعنى أدق المساهمون في البنك)، بل جرت العادة على أن يستأجر عليها، مما يوجب إلحاقها بتكلفة المبيع، بمقتضى المذهب المالكي.



(ج) تؤدي هذه العناصر إلى زيادة في قيمة السلعة، مما دعى العرف التجارى إلى إلحاقها بتكلفة المبيع، وهو مقتضى المذهب الحنفي.

(د) يجب ضم مثل هذه العناصر إلى تكلفة السلعة وفقاً للمذهب الحنبلي. والذي يؤيد أسلوب «التحميل الشامل».

وكذلك الحال بالنسبة للتكاليف الإدارية المباشرة كالمصروفات والرسوم السلعية، ورسوم التسجيل، وغيرها من العمولات والدمغات البنكية الخاصة بسلعة معينة. فبالرغم من عدم إشارة البعض من الفقهاء صراحة إلى ضمها لتكلفة السلعة. إلا أن الباحث يرى اتفاقهم على ذلك، ليس لأن مثل هذه العناصر تتفق بغية النماء أو الاسترباح، أو لأنها تؤدي إلى زيادة في عين المبيع، أو في قيمته، بل لأنها لازمة وضرورية للحصول على المبيع أصلاً، مثلها في ذلك مثل ثمن الشراء الأصلي نفسه، فبدون أى منهم لن يتمكن المراجع (البنك) من إتمام تملك السلعة.

هذا وقد اتفق الفكر المحاسبى المعاصر<sup>(٢٦)</sup> من خلال نظريات تحميل التكاليف المتعارف عليها (الكلية، المباشرة، المتغيرة، المستغلة) مع ما استقر عليه فقهاء المسلمين من تحميل تكلفة السلعة بالتكاليف المباشرة- أيا كان نوعها- كحد أدنى من التكاليف. ومما لا شك فيه أن للفكر الإسلامى قصب السبق فى ذلك.

٣- اتفق جمهور الفقهاء على ضرورة استبعاد كافة العناصر التى ينفقها المراجع فى شعونه الشخصية- وهى ما يطلق عليها فى الفكر المحاسبى المعاصر: «المسحوبات الشخصية»- من تكلفة السلعة

وفى هذا الصدد يقول الدكتور شوقى إسماعيل شحاته:

«... وكذلك يبين لنا الفقه الإسلامى أن المسحوبات، وهى النفقات التى لا تتعلق بممارسة النشاط، لا تدخل ضمن مصروفات النشاط الجارى للمنشأة، ولا تدخل فى تكلفة السلعة. إذ أنها تمثل مما صاحب المنشأة لاستعماله الشخصى، فلا علاقة لها بأعمال المنشأة.. وهذا ثابت بإجماع الفقهاء»<sup>(٢٧)</sup>.

وممن أشار صراحة إلى هذا المعنى فقهاء المالكية، حيث يقول ابن رشد:

(٢٦) يمكن الرجوع فى ذلك على سبيل المثال إلى :

(أ) محمد توفيق بليغ، محاسبة التكاليف (القاهرة: مكتبة الشباب، ١٩٩١)، ص ١٥١-١٩٤.

(ب) حنفى زكى عيد، الأصول العلمية والعملية لمحاسبة التكاليف الفعلية (القاهرة: دار النهضة العربية ١٩٨٢)، ص ١٩٠-٢٢١.

(٢٧) شوقى إسماعيل شحاته، مرجع سبق ذكره، ص ١٥٤.

«فأما ما لا يختص بالمتاع، فإنه لا يحسب في أصل الثمن، ولا يحسب له ربح. وذلك كنفقته، وكراء ركوبه (أى أجره ركوبه)، وكراء بيته» (٢٨).

وعلى هذا النحو صرح فقهاء الحنفية أيضاً، إذ قالوا:

... وما أنفق على نفسه في سفره لا يلحق بتكلفة السلعة، لأنه لاعادة فيه. والتعويل في هذا الباب على العادة» (٢٩).

وأما من وجهة نظر المذاهب الأخرى: الشافعي، والشيوعي، والحنبلي، فإنه على الرغم من عدم تصريحهم بعدم تحميل مثل هذه العناصر على تكلفة المبيع، إلا أن المتأمل لفقهم في هذا الشأن، يتضح له اتفاقهم على ذلك. لأن مثل هذه العناصر لا ترتبط- كما سبق القول- بالمبيع أساساً، فضلاً عن افتقارها التام لعنصر المساهمة في النماء والاسترباح للسلعة.

ومما هو جدير بالذكر استقرار الفكر المحاسبى المعاصر على عدم تحميل تكلفة المبيعات بالمسحوبات الشخصية، متفقاً بذلك مع ما سبقه به الفكر المحاسبى الإسلامى في هذا الشأن.

٤- يرى الباحث اتفاق جمهور الفقهاء على إخراج المصروفات الإدارية العامة للمرابح (البنك، أو قسم المراجعة في البنك) كأجور ومرتبات العاملين، ومصروفات المياه والإنارة والإيجار، واهلاك المباني والأثاث، والأدوات الكتابية، ومصروفات الأمن والحراسة، ... إلخ من عناصر التكاليف الواجب تحميلها على بضاعة المراجعة.

ذلك أن مثل هذه العناصر يتم إنفاقها بغرض مساعدة الإدارة على مباشرة وظائفها المختلفة من تخطيط، وتنظيم، وتنسيق، ورقابة.. إلخ.. فهي لا ترتبط بالمبيع في حد ذاته. ومن ثم فهي لا تساعد في نمائه أو استرباحه، كما أنها لا تزيد في عينه أو في قيمته، وبالتالي فلم يجز العرف التجاري- أو المصرفي- على إلحاقها بتكلفة السلعة.

هذا، وقد سبق للباحث أن أشار إلى رأى الفكر المحاسبى الإسلامى في هذا الشأن، والخاص بعدم تحميل المصروفات الإدارية العامة للبنك على النشاط، عند قياس الربح القابل للتوزيع بين البنك (بوصفه المضارب)، وأصحاب الودائع (بوصفهم أرباب

(٢٨) أبى الوليد محمد بن أحمد بن رشد، مرجع سبق ذكره، ص ٢٦٥.

(٢٩) يمكن الرجوع في ذلك على سبيل المثال إلى:

(أ) علاء الدين أبى بكر بن مسعود الكاسانى، مرجع سابق سبق ذكره، الجزء الخامس، ص ٢٢٢.

(ب) عثمان بن على الزيلعى، مرجع سبق ذكره، الجزء الرابع، ص ٧٥.

(ج) ابن عابدين، مرجع سبق ذكره، ص ١٦٢.

(و) السرخسى، مرجع سبق ذكره، الجزء الثالث عشر، ص ٨٠-٨١.

المال)، وذلك باعتبار أن هذه المصروفات تخص البنك وحده، مقابل العائد الذي يحصل عليه.

وقياساً على ذلك يمكن النظر إلى المصروفات الإدارية العامة بقسم المراجعة بالبنك (وهو ما يمثل المراجيح)، فيكون القياس السليم هو عدم إلحاقها بتكلفة بضاعة المراجعة، وقصرها على القسم فقط، مقابل ما يحصل عليه من هامش المراجعة.

ومما هو جدير بالذكر ما استقر عليه الفكر المحاسبي المعاصر في هذا الشأن، من عدم تحميل تكلفة المبيعات المصروفات الإدارية العامة للمنشأة، إذ تحمل هذه المصروفات على الفترة في حساب الأرباح والخسائر.

**٥ - اتفق جمهور الفقهاء على عدم تحميل الثمن الأول للسلعة أى خسائر تتعلق بها، أو تتعلق بالنشاط بصفة عامة**

وقد ضربوا لمثل هذه الخسائر الأمثلة «بالفداء عن الجناية»، و «جعل الأبق»، وهو ما يناظر الغرامات والتعويضات القضائية في العصر الراهن. وفي هذا الصدد يقول البعض من فقهاء الشافعية:

... إن كان المبيع عبداً، فجنني، ففداه بأرش الجناية، لم يضاف ما فداه به إلى الثمن، لأن الفداء جعل لاستبقاء الملك، فلم يضاف إلى الثمن<sup>(٣٠)</sup>. وكذلك قال فقهاء الحنفية باستبعاد جعل الأبق، والفداء عن الجناية، من عناصر التكاليف الواجب تحميلها على بضاعة المراجعة، لأن العادة ما جرت من التجار بإلحاق هذه المؤن بتكلفة السلعة<sup>(٣١)</sup>.

**كما عبر عن ذلك ابن قدامة من فقهاء الحنابلة بقوله:**

«... فأما إن جنى المبيع، ففداه المشتري، لم يلحق ذلك بالثمن، ولم يخبر به في المراجعة، بغير خلاف نعلمه، لأن هذا الأرش لم يزد به المبيع قيمة ولا ذاتاً، وإنما هو مزيل لنقصه بالجناية والعيب الحاصل بتعلقها برقبته»<sup>(٣٢)</sup>.

(٣٠) يمكن الرجوع في ذلك إلى:

( أ ) أبي إسحق إبراهيم الشيرازي ، مرجع سبق ذكره ، ص ٢٨٩ .

( ب ) محمد الخطيب الشيرازي ، مرجع سبق ذكره ، ص ٢٨٩ .

( ج ) عبد الحميد الشرواني وأحمد بن قاسم العبادي، حواشي تحفة المحتاج بشرح المنهاج (القاهرة: المكتبة التجارية الكبرى، سنة النشر «بدون»، ص ٤٣١).

(٣١) يمكن الرجوع في ذلك إلى:

أ- كمال الدين محمد بن عبد الواحد السيواسي السكندري، مرجع سبق ذكره، ص ٢٥٥

ب- علاء الدين أبي بكر بن مسعود الكاساني، مرجع سبق ذكره، الجزء الخامس، ص ٢٢٢.

ج- ابن عابدين، مرجع سبق ذكره، ص ١٦٢.

(٣٢) ابن قدامة، مرجع سبق ذكره، الجزء الرابع، ص ٣٠٢.

ومما هو جدير بالذكر اتفاق الفكر المحاسبى المعاصر على عدم تحميل تكلفة المبيعات أى خسائر، إذ تحمل على حساب الأرباح الخاص بالفترة.

٦ - اختلف الفقهاء فيما بينهم بشأن «التكلفة الضمنية»، مثل مقابل عمل صاحب السلعة بنفسه فيها، ومقابل عمل متطوع به من الغير:

ذلك أنه يتضح من أقوال الفقهاء سالفه الذكر أن فقهاء الشافعية والشيعة والمالكية والحنفية قد صرحوا بعدم إلحاق هذه التكلفة بالسلعة، فى حين أشار فقهاء الحنابلة -أنصار مذهب التحميل الشامل- بوجوب تحميل تكلفة السلعة مثل هذه التكاليف.

وبناء على جملة ما سبق يخلص الباحث إلى أن:

( أ ) فى حالة شراء سلعة وبيعها مباشرة بالمرابحة:

الثمن الأول لبضاعة المرابحة (تكلفة بضاعة المرابحة) يساوي:

ثمن الشراء + التكاليف التسويقية المباشرة + التكاليف الإدارية المباشرة.

(ب) فى حالة شراء مواد خام أو سلع نصف مصنوعة، ثم إتمام تصنيعها وبيعها بالمرابحة:

الثمن الأول لبضاعة المرابحة (تكلفة بضاعة المرابحة) يساوي:

التكاليف الصناعية المباشرة (والتي تتضمن ثمن الشراء) + التكاليف التسويقية المباشرة + التكاليف الإدارية المباشرة.

ثانياً: تحديد هامش الربح لعمليات المرابحة:

يتحدد هامش الربح فى عمليات المرابحة عادة من خلال نسبة مئوية من التكلفة.

هذا، وقد اختلف الفقهاء فى شأن عناصر التكاليف التى تحتسب على أساسها نسبة الربح على النحو التالى:

١- يرى فقهاء المالكية كما سبق القول تقسيم عناصر التكاليف الكلية لبضاعة المرابحة إلى قسمين:

القسم الأول: وهو ما يحتسب عليه نسبة الربح

ويساوى فى حالة شراء سلعة وبيعها مباشرة بالمرابحة: «ثمن الشراء الأصلي»

أو يساوى فى حالة شراء مواد خام أو سلعة نصف مصنوعة: -«التكاليف الصناعية المباشرة».

القسم الثانى: وهو ما يضاف على تكلفة السلعة دون أن يحتسب عليه ربح.

ويساوى: «التكاليف التسويقية المباشرة + التكاليف الإدارية المباشرة».

٢- يرى جمهور الفقهاء (فقهاء الشافعية والشيعة والحنفية والحنابلة) احتساب نسبة الربح على التكلفة الكلية لبضاعة المراجعة:

ذلك أنهم لم يشيروا في كتاباتهم والتي سبقت أن أوردتها الباحث- إلى احتساب الربح على جزء من التكاليف دون الجزء الآخر، مما يعنى بدهاء أنهم يحتسبون نسبة المراجعة على التكلفة الكلية للسلعة كما سبق القول

هذا ويمكن للباحث توضيح ما سبق من خلال المثال التالي:

١٠٠٠٠ جنيه - ثمن شراء السلعة.

٥٠٠ جنيه - مصروفات الشحن والنقل إلى مخازن البنك.

٢٥٠٠ جنيه - ضرائب ورسوم سلعية، والعمولات المقررة من قبل البنك

المركزي على العملية، ومصاريف الاتصالات اللازمة لإتمام العملية.

١٠٠٠ جنيه - المصروفات الإدارية الخاصة بقسم المراجعة عن الفترة، وتشمل

مرتبات الموظفين، مصروفات نثرية، أنوات كتابية... إلخ.

٢٠٪ - نسبة الربح المتفق عليها بين البنك والعميل.

فإنه وفقاً لمنهج فقهاء المالكية يتم حساب ثمن بيع السلعة كما يلي:

|       |                              |
|-------|------------------------------|
| جنيه  |                              |
| ١٠٠٠٠ | ثمن الشراء الأصلي            |
| ١٠٠٠٠ | التكاليف المحتسب عليها الربح |
| ٢٠٠٠  | + هامش الربح ٢٠٪             |
| ٥٠٠   | + ت - تسويقية مباشرة         |
| ٢٥٠٠  | + ت - إدارية مباشرة          |
| ١٥٠٠٠ | ∴ ثمن البيع مرابحة           |

وأما بمقتضى ما ذهب إليه جمهور الفقهاء خلاف المالكية، فإنه يتم حساب ثمن بيع السلعة على النحو التالي:

|              |                                       |
|--------------|---------------------------------------|
| جنيه         |                                       |
| ١٠٠٠٠        | ثمن الشراء مباشرة                     |
| ٥٠٠          | + تسويقية مباشرة                      |
| ٢٥٠٠         | + ت. إدارية مباشرة                    |
| ١٢٠٠٠        | التكلفة الإجمالية المحتسب عليها الربح |
| ٢٦٠٠         | + هامش الربح ٢٠٪                      |
| <u>١٥٦٠٠</u> | ∴ ثمن البيع مرابحة                    |

أما فيما يتعلق بالتكاليف الإدارية التي تخص القسم عن الفترة بصفة عامة، والتي تقدر بمبلغ ١٠٠٠ جنيه، فلا تدخل -كما سبق القول- في حساب ثمن بيع السلعة في أى من الرأيين، ويكون مستقرها حساب التوزيع على النحو السابق بيانه في الفصل السابق.

ويود الباحث في هذا المقام أن يؤكد على ما يلي:

١- أنه لا ينحاز أو يفضل أى من الأسلوبين السابقين في قياس الربح عن الآخر. فلكل سنده وأصله في الفقه الإسلامي. إلا أنه يؤيد مبدأ «التوحيد» حيث يرى ضرورة توحيد أسلوب قياس الربح في جميع المصارف الإسلامية (وخاصة في القطر الواحد على الأقل).

وإلى أن يتم ذلك يوصى الباحث بضرورة الإشارة بوضوح في عقد الموعد وعقد للبيع مرابحة إلى الأسلوب الذى يتبعه البنك في قياس الربح، نظراً للاسلوب المتبع عن تأثير على قياس ثمن البيع.

٢- اتفق جمهور الفقهاء على أنه لا يوجد في الفقه الإسلامى ما يقضى بثبات أو توحيد نسبة الربح التي يتقاضاها البائع بصفة عامة (أو المراجيح بصفة خاصة) في جميع السلع، وتحت كل الظروف. بل إن الأمر متروك لاتفاق وتراضى الطرفين، وذلك لقوله الله سبحانه وتعالى:

«... إلا أن تكون تجارة عن تراض منكم» (٢٣).

ولقول رسول الله صلى الله عليه وسلم موضحاً ومعلماً:

(٢٣) سورة النساء: آية ٢٩.

«... فإذا اختلفت هذه الأصناف -يقصد أصناف الربا- فبيعوا كيف شئتم إذا كان يداً بيد» (٣٤).

ولقوله عليه أفضل الصلاة وأطيب السلام لأناس جاؤا يسألونه أن يسعر لهم: «إن الله هو المسعر، القابض، الباسط، الرازق. وإنى لأرجو أن ألقى الله تعالى وليس أحد منكم يطالبني بمظلمة في دم ولا مال» (٣٥).

وعلى هدى كتاب الله وسنة رسوله ﷺ سار الفقهاء جميعاً، فاتفقوا على إطلاق نسبة الربح للتفاوض بين المتعاقدين.

وفي هذا الصدد يشير الشيخ محمد خاطر إلى أنه:

«ليس في قواعد الفقه الإسلامي، ونصوصه ما يوجب ثبات نسبة الربح في بيع المربحة، بل إن كل سلعة لها ظروفها وكل بائع يقدر موقفه بشأنها، ومقدار الربح الذي يطلبه، والذي يرضى به المشتري» (٣٦).

ويوضح ذلك الدكتور سامي قابل بقوله:

«... بل إنه من الأوفق اختلاف نسبة الربح من سلعة لأخرى، ومن وقت لآخر، ومن ظروف لأخرى، فلكل سلعة طبيعتها وظروف شرائها وبيعها، وعلى كل بائع أن يقدر جهده وتعبه وسعيه في شرائها وبيعها، ذلك الجهد والسعي الذي قد يختلف من أن لآخر، حسب توافر السلعة وندرته. كذلك يستحسن اختلاف نسبة الربح باختلاف طبيعة السلعة، وما إذا كانت ضرورية أم كمالية» (٣٧).

٢- يرى بعض المفكرين المعاصرين (٣٨) أنه من الأفضل للمصارف الإسلامية عند تحديدها لنسبة المربحة، أن تقوم بالفصل بين قيمة الربح المستهدف نظير

(٣٤) حديث شريف، رواه مسلم.

يمكن الرجوع في ذلك إلى:

الحافظ بن حجر العسقلاني، بلوغ المرام من أدلة الأحكام (بيروت: دار الفكر للطباعة والنشر والتوزيع، سنة النشر «بتون» ص ١٧٠).

(٣٥) حديث شريف، رواه الخمسة إلا النسائي:

يمكن الرجوع في ذلك إلى:

المرجع السابق: ص ١٦٥-١٦٦.

(٣٦) محمد خاطر محمد الشيخ، مرجع سبق ذكره، ص ١٨٢.

(٣٧) سامي قابل، إطار محاسبي مقترح لصيغة الاستثمار بالمربحة المطبقة بشركات توظيف الأموال الإسلامية، (القاهرة: ندوة الاستخدامات والأنشطة الاقتصادية لشركات توظيف الأموال الإسلامية- تنظيم مركز الاقتصاد الإسلامي بالتعاون مع جمعية الاقتصاد الإسلامي وجريدة النور، ١٩٨٨)، ص ٤٢.

(٣٨) يمكن الرجوع في ذلك إلى:

أ- محمود الناقى، إطار للمحاسبة في عقود المربحة الإسلامية لأجل، مرجع سبق ذكره، ص ٢٩.

ب- محمد عبد الحليم عمر، التفاصيل العلمية لعقد المربحة في النظام المصرفي الإسلامي (عمان: المؤتمر السنوي السادس للمجمع الملكي لبحوث الحضارة الإسلامية: ندوة عن «خطة الاستثمار في البنوك الإسلامية، ١٩٨٧)،

ص ٢٧.

المخاطر والجهد المصرفي، وما يقابل التأجيل في السداد. كما يقترح أن تكون نسبة الربح مقابل الجهد المصرفي والمخاطرة واحدة لجميع المشتريين لنفس السلعة في نفس الوقت، ثم يكون لمدة التأجيل وما تحويه من دورات التقلب نسبة مستقلة بها، بحيث لا تتداخل النسبتان، ويلزم الإفصاح عن ذلك للعميل. وتأسيساً على ما سبق فإنه إذا أراد البنك أن يحدد نسبة المربحة لسلعة ما يسدد العميل ثمنها بالأجل، فإنه يجب أن يأخذ في الاعتبار عاملين أساسيين وهما:

(أ) المخاطرة والجهد المصرفي والوقت الذي تستلزمه عملية شراء ثم بيع السلعة للعميل.

(ب) أجل السداد وما يحويه من دورات تقلب.

كما يجب على البنك أيضاً أن يوضح ويفصل ذلك للعميل تفصيلاً.

ويتفق الباحث مع الرأي السابق من حيث ضرورة أن يكون للأجل حصة من الربح، وذلك لما اتفق عليه جمهور الفقهاء من أن للأجل نصيباً أو قسطاً من الربح<sup>(٣٩)</sup>.

ومما لا شك فيه أن بيع السلعة بنقد معجل أو مؤجل هو من قبيل التجارة التي لا شبهة فيها، أما بيع النقد بنقد يزيد عنه نظير الأجل فهو الربا الذي لا خلاف فيه.

وفي هذا الصدد يقول الشيخ السيد سابق في عبارة جامعة:

«يجوز البيع بثمن حال كما يجوز بثمن مؤجل، وكما يجوز أن يكون بعضه معجلاً وبعضه مؤخراً، متى كان ثمة تراض بين المتبايعين. وإذا كان الثمن مؤجلاً، وزاد البائع فيه من أجل التأجيل جاز، لأن للأجل حصة من الثمن. وإلى هذا ذهب الأحناف والشافعية وزيد بن علي، والمؤيد بالله، وجمهور الفقهاء، لعموم الأدلة القاضية بجوازه، ورجحه الشوكاني<sup>(٤٠)</sup>».

(٣٩) يمكن الرجوع في ذلك إلى :

- أ - ابن شهاب الدين الرملي، مرجع سبق ذكره، ص ١١٥.
- ب - سليمان البجيرمي، مرجع سبق ذكره، ص ٢٥٩.
- ج - أبي إسحق إبراهيم الشيرازي، مرجع سبق ذكره، ص ٢٨٩.
- د - محمد طيش، مرجع سبق ذكره، ص ٧١٧.
- هـ - عبد الباقي الزرقاني، مرجع سبق ذكره، ص ١٧٦.
- د - محمد عرفة الصوقي، مرجع سبق ذكره، الجزء الثالث، ص ١٦٥.
- ز - علاء الدين أبي بكر بن مسعود الكاساني، مرجع سبق ذكره، الجزء الخامس، ص ٢٢٤.
- ح - السرخسي، مرجع سبق ذكره، الجزء الثالث عشر، ص ٧٨.
- ط - ابن قدامة، مرجع سبق ذكره، الجزء الرابع، ص ٢٥٩.
- ك - محمد بن علي بن محمد الشوكاني، نيل الأوطار شرح مفتي الأخبار من أحاديث سيد الأخيار (القاهرة: مكتب دار التراث، سنة النشر «بدون»)، ص ١٥٢.
- (٤٠) السيد سابق، فقه السنة (جدة: مكتبة الخدمات الحديثة، ١٩٨٦)، ص ٢٤٢.



## المبحث الثاني مشاكل قياس تكلفة بضاعة المربحة في المصارف الإسلامية

أولاً: مشكلة قياس تكلفة بضاعة المربحة في ظل تغيرات الأسعار  
سبق أن أشار الباحث إلى مفهوم «بيع المربحة» في الفقه الإسلامي، وخلص إلى  
أنه:

«بيع بمثل الثمن الأول، وزيادة ربح معلوم متفق عليه».

كما سبق أن أوضح الباحث اتفاق الفكر المحاسبي الإسلامي على أن المقصود  
بالثمن الأول للسلعة هو:

«تكلفة الحصول عليها، وجعلها في صورة قابلة للبيع».

إلا أنه يلاحظ اختلاف الفكر المحاسبي الإسلامي في شأن أساس تقويم تكلفة  
بضاعة المربحة وخاصة في ظل تغيرات الأسعار، وذلك على النحو التالي:

### ١- التقويم على أساس التكلفة التاريخية:

سبق أن أورد الباحث جملة ما تعارف عليه الفقهاء بشأن مفهوم «بيع المربحة»، وقد  
اتضح من هذه التعاريف وصفهم الدائم للثمن «بالأول»، ودأبهم على استخدام «صيغة  
الماضي» في تعريف هذا الثمن الأول<sup>(٤١)</sup> مما يدل على أن المقصود «بالثمن الأول»  
للسلعة في بيع المربحة دائماً إنما هو «التكلفة التاريخية أو الأصلية» لها.

وقد يحتج البعض على هذا الرأي، من منطلق ثبات واستقرار الأسعار في ذلك  
العصر الذي وضعت فيه هذه التعاريف، إلا أن هناك من الفقهاء من أشار صراحة إلى  
استخدام أساس «التكلفة التاريخية» -باعتبارها الثمن الأول- كأساس لتقويم بضاعة  
المربحة في جميع الظروف والأحوال، سواء اتسمت الأسعار بالثبات أم بالتغير.

(٤١) يمكن الرجوع في ذلك إلى:

- أ- سليمان البجيرمي، مرجع سبق ذكره، ص ٢٥٦-٢٥٧.
- ب- محمد الخطيب الشربيني، مرجع سبق ذكره، ص ٧٧.
- ج- محمد عرفة الدسوقي، مرجع سبق ذكره، ص ١٥٩.
- د- ابن رشد القرطبي، مرجع سبق ذكره، الجزء الثاني، ص ٢٤٠.
- هـ- محمد أبو السعود المصري، فتح الله المعين على شرح الكنز (التاريخ ومكان النشر غير معروفين)، ص ٥٨٩.
- و- كمال الدين محمد بن عبد الواحد السيواسي السكندري، مرجع سبق ذكره، ص ٢٥٢-٢٥٣.
- ز- السيد سابق، مرجع سبق ذكره، ص ١١٩.

## وفي هذا الصدد قال البهوتي:

... وإذا أراد البائع الإخبار بثمن السلعة، وكانت السلعة بحالها لم تتغير، أو كانت زادت زيادة متصلة، أخبر بثمنها الذي اشتراها به، سواء غلت أو رخصت، لأنه إنما أخبر بما اشتراها به، لا بقيمتها الآن<sup>(٤٢)</sup>.

## وكذلك يقول ابن قدامة:

«... فإن تغير سعرها بونها، فإن غلت لم يلزمه الإخبار بذلك، لأنه زيادة فيها. وإن رخصت فنص أحمد على أنه لا يلزمه الإخبار بذلك، لأنه صادق بدون الإخبار به، ويحتمل أن يلزمه الإخبار بالحال، فإن المشتري لو علم ذلك، لم يرضها بذلك الثمن، فكتمانها تغريب به<sup>(٤٣)</sup>».

ففي هذه العبارات إشارة واضحة إلى تقويم بضاعة المراجعة «بالتكلفة التاريخية» لها، مع لزوم الإخبار بالحال على وجهه في رأى البعض، وذلك عند انخفاض الأسعار فقط.

ومما يدعم هذا الرأى أيضاً ما سبق أن أشار إليه الباحث سلفاً، من اتفاق البعض من المفكرين المعاصرين<sup>(٤٤)</sup> على أن الثمن الأول للسلعة في الفكر المحاسبى الإسلامى يرادف مفهوم «التكلفة التاريخية»، أو «الأصلية»، أو «القيمة الدفترية» في الفكر المحاسبى المعاصر.

وتأسيساً على ما سبق فإنه إذا ما اشترى البنك سلعة ما للمراجعة، ولتكن سيارة مثلاً مبلغ ١٥٠٠٠ جنيه، وبلغت مصاريف نقلها، ورسوم تسجيلها، والعمولة المقررة للبنك المركزى عن العملية مبلغ ٥٠٠٠ جنيه، وعند بيعها مرابحة لأحد العملاء -بها مش ربح قدره ٢٠٪ مثلاً- غلا سعرها فى الأسواق إلى ١٧٠٠٠ جنيه، أو انخفض إلى ١٤٠٠٠ جنيه.

فإن الثمن الأول الذى يؤخذ به، ويحسب على أساسه سعر البيع هو:

$$١٥٠٠٠ + ٥٠٠٠ = ٢٠٠٠٠ \text{ جنيه.}$$

ويكون سعر بيع السيارة وفقاً لرأى جمهور الفقهاء كما يلي:

(٤٢) منصور بن يونس بن إدريس البهوتى، مرجع سبق ذكره، ص ٢٢٢.

(٤٣) ابن قدامة، مرجع سبق ذكره، الجزء الرابع، ص ٢٠٠.

(٤٤) يمكن الرجوع فى ذلك إلى:

أ- شوقى إسماعيل شحاته، مرجع سبق ذكره، ص ١٢٥-١٢٦.

ب- محمد كمال عطية، نظرية المحاسبة المالية فى الفكر الإسلامى، مرجع سبق ذكره، الجزء الأول، ص ٥٧.

ج- سامى قابل، مرجع سبق ذكره، ص ٢٧-٢٨.

$$20000 + (20\% \times 20000) = 24000 \text{ جنيه.}$$

بينما يكون سعر البيع فى ظل المذهب المالكى كما يلي:

$$20000 = (20\% \times 15000) + 20000 =$$

## ٢- التقويم على أساس التكلفة الاستبدالية الجارية:

سبق أن أوضح الباحث أن التقويم فى الفكر المحاسبى الإسلامى يجب أن ينضوى بصفة عامة تحت لواء «التكلفة الاستبدالية الجارية» وليست «التكلفة التاريخية»، وذلك استناداً إلى العديد من الحجج والأسانيد التى أشار إليها الباحث فى حينها، والتى من أهمها ذلك الإجماع البين فى فقه الزكاة على اتباع مبدأ «التقويم بالتكلفة الاستبدالية الجارية» عند تحديد وعاء الزكاة، وكذلك قول الإمام الطبرى:

«إن الرابح من التجار المستبدل من سلعته المملوكة عليه بدلا هو أنفس من سلعته أو أفضل من ثمنها الذى يبتاعها به»<sup>(٤٥)</sup>.

حيث عبر بالفعل المضارع «يبتاعها» دون الماضى أو المستقبل ليدل على أن التقويم فى الفكر الإسلامى إنما يكون وفقا للتكلفة الاستبدالية الجارية.

وعلى هذا الأساس، إذا قام البنك بشراء سلعة ما للمرابحة، وتكن «بلوكات رخام» مثلا، بما يعادل ١٠٠٠٠٠٠ جنيه، وبلغت الرسوم السلعية، ومصاريف الاتصالات اللازمة لإتمام العملية، والعمولة المقررة للبنك المركزى مبلغ ٢٠٠٠٠٠ جنيه، وقد أرسل البنك هذه البلوكات إلى أحد المصانع لجلبها، ونشرها، وتقطيعها إلى بلاط رخام، بتكلفة قدرها ٢٠٠٠٠٠ جنيه. ثم قام البنك بالاتفاق مع أحد العملاء على بيع هذا البلاط له بربح ١٠٪، وفى هذا الوقت كان سعر بلوكات الرخام قد ارتفع بنسبة ٢٠٪ فى الأسواق، كما زادت ضريبة المبيعات على هذا الصنف من ١٠٪ إلى ١٥٪.

فإن التكلفة التى يحتسب على أساسها سعر البيع مرابحة هى «التكلفة الاستبدالية الجارية» وقت البيع، وتساوي:

$$\begin{aligned} & \text{ثمن الشراء الجارى } 1000000 \times 120\% = 1200000 \text{ جنيه} \\ & + \text{ تكاليف صناعية أخرى} \\ & + \text{ تكاليف تسويقية وإدارية مباشرة} \\ & = 200000 + (1000000 \times 10\%) + (1200000 \times 15\%) = \end{aligned}$$

$$\underline{280000 \text{ جنيه}}$$

$$= 1780000 \text{ جنيه} \quad \therefore \text{التكلفة الاستبدالية الجارية}$$

(٤٥) محمد بن جرير الطبرى، جامع البيان فى تفسير القرآن (القاهرة: الناشر «بدون»، ١٣٢٢ هـ، ص ١٠٨)

ويكون سعر بيع بلاط الرخام وفقاً لرأى جمهور الفقهاء كما يلي:-

$$178000 + (10\% \times 178000) = 195800 \text{ جنيه}$$

بينما يكون سعر البيع فى ظل المذهب المالكى كما يلي:

$$178000 + (10\% \times 150000) = 193000 \text{ جنيه}$$

وبالمثل إذا ما انخفضت الأسعار، فإنه يتم أخذ السعر الجارى كأساس لتقويم بضاعة المراجعة.

فإذا ما أصبح سعر بلوكات الرخام فى الأسواق فى المثال السابق ٨٠٠٠٠ جنيه مثلاً لحظة البيع مرابحة، فإن «التكلفة الاستبدالية الجارية» فى هذه الحالة، والتي تمثل الثمن الأول الذى سيحتسب على أساسه سعر البيع تساوي:

$$\text{ثمن الشراء الجارى} = 80000 \text{ جنيه}$$

$$+ \text{تكاليف صناعية أخرى} = 20000 \text{ جنيه}$$

+ ت. تسويقية وإدارية مباشرة

$$- 20000 = (10\% \times 100000) + (15\% \times 80000) = 22000 \text{ جنيه}$$

$$\therefore \text{التكلفة الاستبدالية الجارية} = 122000 \text{ جنيه}$$

ومن ثم يكون سعر البيع وفقاً لرأى جمهور الفقهاء كما يلي:

$$122000 + (10\% \times 122000) = 145200 \text{ جنيه}$$

بينما يكون سعر البيع فى ظل المذهب المالكى كما يلي:

$$122000 + (10\% \times 110000) = 142000 \text{ جنيه}$$

٣- حاول بعض المفكرين المعاصرين<sup>(٤٦)</sup> استنتاج أسلوب محاسبى جديد لتقويم بضاعة المراجعة فى ظل تغيرات الأسعار، يقوم على قاعدة «الغنم بالغرم» المتعارف عليها إسلامياً. وقد استرشدوا فى ذلك بمذهب المالكية فى شأن حكم «ما يقع من زيادة أو نقصان فى خبر البائع بالثمن الأول».

وفيما يلى ما أورده الإمام مالك رضى الله عنه فى هذا الخصوص:

«إذا باع رجل سلعة قامت عليه بمائة دينار، للعشرة أحد عشر. ثم جاءه بعد ذلك أنها قامت عليها بتسعين ديناراً، وقد فاتت السلعة خير البائع، فإن أحب فله قيمة

(٤٦) يمكن الرجوع فى ذلك إلى:

أ- محمد كمال عطية، نظم محاسبية فى الإسلام، مرجع سبق ذكره، ص ٥٩-٦٢.

ب- سامى قابل، مرجع سبق ذكره، ص ٤٤-٤٨.

سلعته يوم قبضت منه، إلا أن تكون القيمة أكثر من الثمن الذي وجب له به البيع أول يوم فلا يكون له أكثر من ذلك، وذلك مائة دينار وعشرة دنانير. وإن أحب ضرب له الربح على التسعين، إلا أن يكون الذي بلغت سلعته من الثمن أقل من القيمة، فيخير في الذي بلغت سلعته، وفي رأس ماله وربحه، وذلك تسعة وتسعون ديناراً».

«... وإن باع رجل سلعة مرابحة فقال: قامت على بمائة دينار. ثم جاءه بعد ذلك أنها قامت بمائة وعشرين ديناراً خيراً المبتاع، فإن شاء أعطى البائع قيمة السلعة يوم قبضها، وإن شاء أعطى الثمن الذي ابتاع به على حساب ما ربحه، بالغاً ما بلغ، إلا أن يكون ذلك أقل من الثمن الذي ابتاع به السلعة، فليس له أن ينقص رب السلعة من الثمن الذي ابتاعها به، أنه قد كان رضى بذلك، وإنما جاء رب السلعة يطلب السلعة يطلب الفضل، فليس للمبتاع في هذا حجة على البائع»<sup>(٤٧)</sup>.

وقياساً على ما سبق، قال الدكتور محمد كمال عطية: إنه يمكن تقويم بضاعة المرابحة في ظل تغيرات الأسعار على النحو التالي:

#### (أ) في حالة هبوط الأسعار:

كأن يشتري البنك السلعة بمبلغ ١٠٠ جنيه، وعند بيعها مرابحة- بهامش ربح ١٠٪ مثلاً- ينخفض سعرها في الأسواق إلى ٩٠ جنيهاً.

في هذه الحالة يُعطى البنك الخيار في أن يبيع بالتكلفة التاريخية بدون ربح (أي: بمبلغ ١٠٠ جنيه)، أو بالتكلفة الجارية مضافاً إليها الربح (أي: بمبلغ ٩٠ + ١٠) × ٩٠٪ = ٩٩ جنيه) وذلك أيهما أفضل (أي: أعلى) بالنسبة له.

#### (ب) في حالة ارتفاع الأسعار:

كأن يشتري البنك السلعة بمبلغ ١٠٠ جنيه، وعند بيعها مرابحة- بهامش ربح ١٠٪- يرتفع سعرها في الأسواق إلى ١٢٠ جنيهاً. في هذه الحالة يُخير العميل بين أن يدفع للبنك التكلفة التاريخية مضافاً إليها الربح (أي: مبلغ ١٠٠ + (١٠٠ × ١٠٪) = ١١٠ جنيهات)، أو التكلفة الجارية مضافاً إليها الربح: (أي: مبلغ ١٢٠ + ١٢٠) × ١٠٪ = ٢٢٠ جنيهاً. وذلك أيهما أفضل (أي: أقل) بالنسبة له، والذي سيكون دوماً، «التكلفة التاريخية مضافاً إليها الربح».

مما سبق- ووفقاً لهذا الأسلوب- يتضح للباحث أن تقويم بضاعة المرابحة في ظل ثبات الأسعار أو ارتفاعها سيكون دوماً «بالتكلفة التاريخية + الربح».

أما في ظل هبوط الأسعار فسيكون التقويم على أساس «التكلفة التاريخية» أو «التكلفة الجارية + الربح»، أيهما أفضل للبائع.

(٤٧) مالك بن أنس، الموطأ (التاريخ ومكان النشر غير معروفين)، ص ٤١٥.

ويرى الباحث في ختام هذه المسألة أنه يفضل تقويم بضاعة المراجعة في ظل تغيرات الأسعار بأى من الأسلوبين الأوليين، ذلك أن لكل منهما سند ومبرره في الفكر المحاسبى الإسلامى. فالتقويم على أساس «التكلفة التاريخية» ينطلق - كما سبق القول - من أن جملة أقوال الفقهاء في فقه المراجعة بالذات تدعم وتؤيد هذا الاتجاه. كما أن التقويم على أساس «التكلفة الاستبدالية الجارية» يستند على أنه مبدأ عام للتقويم فى الفكر المحاسبى الإسلامى.

وأما بالنسبة للرأى الثالث، فهو ما لا يحبذ، إذ أنه لا يستند على أساس سليم فى الفكر الإسلامى لتقويم بضاعة المراجعة، بل إنه استنتاج - كما سبق القول - بالقياس على حكم الملكية فى مسألة أخرى تماماً، ألا وهى حكم «الخطأ فى الإخبار بالثمن الأول».

**ثانياً: مشكلة قياس تكلفة بضاعة المراجعة فى ظل تغيرات أسعار الصرف:**

تثار مشكلة تغيرات أسعار صرف العملة عند استيراد بضاعة المراجعة فى الخارج، فى هذه الحالة قد يواجه البنك (المراج) أحد أمرين، أو كليهما معاً:

١ - أن يقوم البنك باستيراد السلعة من الخارج، ويتعاقد عليها بعملة أجنبية محددة، ولسبب ما يسدد البنك الثمن بعملة أخرى. ثم يحدث تغير فى سعر الصرف بين العملتين فى تاريخ البيع مراجعة إلى العميل عما كان عليه سعر الصرف بينهما فى تاريخ الشراء.

ومثال ذلك: أن يتعاقد البنك على استيراد جهاز كشف بالأشعة من أمريكا بمبلغ ١٠٠٠٠٠ دولار، ولاعتبارات السيولة النقدية يقوم البنك بالسداد بعملة أخرى ولتكن الريال السعودى، فيفرض أن سعر الصرف بينهما هو «٤ ريالات/ دولار»، فإن البنك سيسدد فعلاً مبلغ ٤٠٠٠٠٠ ريال ثمناً للجهاز. فإذا فرض وتغير سعر الصرف بين العملتين فى تاريخ البيع مراجعة للعميل، ليصبح «٥ ريالات/ دولار».

فحينئذ يثار التساؤل حول السعر الذى سيتم حساب تكلفة الجهاز على أساسه. هل سيتم حساب التكلفة على أساس ١٠٠٠٠٠ دولار التى تم التعاقد عليها، أم على أساس ٤٠٠٠٠٠ ريال التى تم سدادها فعلاً، أم على أساس ٥٠٠٠٠٠ ريال، وهى ما قد يقال إنها تمثل التكلفة الاستبدالية الجارية للجهاز بالعملة المسددة بها؟

اختلف الفقهاء فى هذا الشأن، وذلك على النحو التالى:

**١/١ رأى المذهب المالكى:**

يرى فقهاء المالكية إعطاء المتبايعين حرية الاختيار بين الثمن المتعاقد عليه، والثمن الذى تم نقده فعلاً، شريطة أن يبين المراج الثمنين للمشتري.

## وفي هذا الصدد ورد في المدونة الكبرى ما نصه:

«قلت: رأيت لو أننى بعت سلعة بألف درهم، فأخذت بالآلف مائة دينار، هل يجوز ذلك فى قول مالك، قال نعم ذلك جائز . قلت: فإن أراد أن يبيعها مرابحة، أيجوز له فى قول مالك أم لا، قال ذلك جائز له أن يبيع مرابحة، إذا بين له بما اشتراها به، وبما نقد. قلت: فإذا بين ما اشتراها به، فقال أخذتها بألف درهم، ونقدت فيها مائة دينار، أيجوز لى أن أبيعها مرابحة على المائة دينار، أو على الآلف درهم، على أى ذلك شئت، قال: نعم إذا رضى به. قلت: وهذا قول مالك، قال: نعم»<sup>(٤٨)</sup>.

وعلى هدى إمامهم سار فقهاء المالكية، فيقول أحدهم:

«... من ابتاع سلعة بألف درهم، وأعطى فيها مائة دينار أو ما يوزن أو يكال من عرض أو طعام، أو ابتاع بذلك، ثم نقد عيناً أو جنساً سواء مما يكال أو يوزن من عرض أو طعام، فليبين ذلك كله فى المرابحة. ويضربان الربح على ما أحبا مما عقد عليه أو نقده إذا وصف»<sup>(٤٩)</sup>.

«... كما يجب على بائع المرابحة بيان ما نقده، وعقده أى عقد عليه. سواء عقد بذهب ونقد بفضة، أو عكسه، أو على أحدهما، ونقد عرضاً، أو عكسه»<sup>(٥٠)</sup>.

## ٢/١ رأى المذهب الحنفى:

انتهج فقهاء المذهب الحنفى فى هذه المسألة منهجاً مخالفاً لما سبق، حيث يرون ضرورة الالتزام الثمن الذى تم التعاقد عليه أولاً، دون الثمن الذى تم نقده فعلاً.

وفي هذا المقام يقول الكاسانى:

«... وأما بيان رأس المال، فرأس المال ما لزم المشتري بالعقد، لا ما نقده بعد العقد، لأن المرابحة بيع بالثمن الأول، والثمن الأول هو ما وجب بالبيع، فأما ما نقده بعد البيع فذلك وجب بعقد آخر وهو الاستبدال، فيأخذ من المشتري الثانى الواجب بالعقد، لا المنقود بعده».

ويستطرد موضحاً:

«... وبيان هذا الأصل، إذا اشترى ثوباً بعشرة دراهم، ونقد مكانها ديناراً أو ثوباً، فرأس المال هو العشرة لا الدينار أو الثوب، لأن العشرة هى التى وجبت بالعقد، وإنما الدينار أو الثوب بدل الثمن الواجب»<sup>(٥١)</sup>.

(٤٨) مالك بن أنس . المدونة الكبرى (القاهرة: مؤسسة الحلبي وشركاه للنشر والتوزيع، ١٣٢٣ هـ)، ص ٢٣٠.

(٤٩) محمد عيش، مرجع سبق ذكره، ص ٧١٦.

(٥٠) محمد عرفة الدسوقي، مرجع سبق ذكره، الجزء الثالث، ص ١٦٤، ١٦٥.

(٥١) علاء الدين أبى بكر بن مسعود الكاسانى، مرجع سبق ذكره، الجزء الخامس، ص ٢٢٣.

## وفي عبارة جامعة يشير ابن رشد القرطبي إلى الرأيين قائلا:

«.... واختلف مالك وأبو حنيفة فيمن اشترى سلعة بدينانير، فأخذ في الدينانير عروضاً، أو دراهم، هل يجوز له بيعها مرابحة دون أن يعلم بما نقد، أم لا يجوز؟ فقال مالك: لا يجوز إلا أن يعلم ما نقد. وقال أبو حنيفة: يجوز أن يبيعها منه مرابحة على الدينانير التي ابتاع بها السلعة، دون العروض التي أعطى فيها أو الدراهم»<sup>(٥٢)</sup>.

وبناءً على ما سبق، وبالتطبيق على المثال الذي أورده الباحث آنفاً، يمكن أن يتم تحديد الثمن الأول لجهاز الكشف بالأشعة على أنه ١٠٠٠٠٠٠ دولار، أو ٤٠٠٠٠٠٠ ريال، وذلك بحسب ما يتفق عليه المتبايعان في رأى المذهب المالكي.

في حين يجب الالتزام بالثمن المتعاقد عليه، وهو مبلغ ١٠٠٠٠٠٠ دولار، وذلك في رأى المذهب الحنفي.

ويرى الباحث في نفسه ميلاً للرأى الأول، لأن به عنصر الخيار، والرسول الكريم صلى الله عليه وسلم يقول: «البيعان بالخيار ما لم يتفرقا»<sup>(\*)</sup>، كما أن به عنصر التراضي، والمولى عز وجل يقول في كتابه الكريم: «إلا أن تكون تجارة عن تراض منكم»<sup>(\*\*)</sup>.

أما فيما يتعلق بتغير سعر الصرف بين العملتين من «٤ ريالات/ دولار» في تاريخ الشراء إلى «٥ ريالات / دولار» في تاريخ البيع، فيرى الباحث أنه لا تأثير له عند تحديد الثمن الأول للسلعة ذلك أن مثل هذا التغير في هذه الحالة لا يعبر عن تغير في السعر الجارى للسلعة في السوق، بمعنى أن التكلفة الاستبدالية الجارية لهذا الجهاز في السوق الآن تساوى مبلغ ١٠٠٠٠٠٠ دولار لا أكثر ولا أقل.

٢- أن يقوم البنك باستيراد سلعة من الخارج بعملة أجنبية محددة، وعند بيعها مرابحة للعميل، يتغير سعر الصرف بين العملة الأجنبية والعملة المحلية التي سيسدد بها العميل.

ففي هذه الحالة أيضاً يدور التساؤل حول أساس حساب الثمن الأول، هل سيحسب على أساس سعر الصرف يوم الشراء، أم يوم البيع؟

يجيب فقهاء المالكية على هذا التساؤل، فيقول ابن رشد القرطبي:

---

(\*) حديث شريف. رواه البخاري.

يمكن الرجوع في ذلك إلي:

محمد بن إسماعيل بن إبراهيم بن المغيرة بن بردزبة البخاري، صحيح البخاري (تاريخ ومكان النشر غير معروفين)، ص ٨٤.

(\*\*) سورة النساء آية ٢٩.

(٥٢) ابن رشد القرطبي، مرجع سبق ذكره. الجزء الثاني ص ٢٤١.



«... فإن مالكا والليث قالا فيمن اشترى سلعة بدنانير، والصرف يوم اشتراها  
صرف معلوم، ثم باعها بدراهم، والصرف قد تغير إلى زيادة، أنه ليس له أن يعلم يوم  
باعها بالدنانير التي اشتراها، لأنه من باب الكذب والخيانة. وكذلك إن اشتراها  
بدراهم، ثم باعها بدنانير، وقد تغير الصرف»<sup>(٥٣)</sup>.  
وكذلك فقد ورد بالموطأ ما نصه:

«... قال مالك في الرجل يشتري المتاع بالذهب أو بالورق، والصرف يوم اشتراه  
عشرة دراهم بدينار، فيقدم به بلداً، فيبيعه مرابحة أو يبيعه حيث اشتراه مرابحة، على  
صرف ذلك اليوم الذي باعه فيه»<sup>(٥٤)</sup>.

من ذلك يخرج الدكتور محمد عبد الحليم عمر بنتيجة مفادها: أن المقرر شرعاً أن  
احتساب الثمن الأول للسلعة يكون على أساس سعر صرف يوم البيع، لا يوم الشراء.  
ويضرب على ذلك مثلاً فيقول:

إذا اشترى بعملة أجنبية، وباع بعملة محلية، وتغير سعر الصرف للعملة المحلية  
إلى العملة الأجنبية من يوم الشراء الأول إلى يوم البيع مرابحة، مثل أن يكون ثمن  
الشراء الأول ١٠٠٠٠٠ دولار، وسعر الصرف حينها ٢٣٢ جنيهاً مصرياً بالدولار،  
وعند البيع مرابحة ٢٤٣ جنيهاً مصرياً للدولار. وبالتالي فإن الثمن الأول يوم الشراء  
٢٣٠٠٠٠ جنية، ويوم البيع ٢٤٠٠٠٠ جنية. فأيهما يؤخذ به؟ المقرر شرعاً وما يحدث  
تطبيقاً هو أن الثمن يحسب على سعر الصرف يوم البيع لا يوم الشراء الأول أي  
٢٤٠٠٠٠ جنية<sup>(٥٥)</sup>.

ويرى الباحث أن هذه المسألة لا تعدو كونها تغيراً في التكلفة الاستبدالية الجارية  
للسلعة يوم البيع عن تكلفتها التاريخية الأصلية يوم الشراء. فتكلفة السلعة يوم الشراء  
٢٣٠٠٠٠ جنية مصري. أما إذا رغب البنك في استبدالها يوم البيع فيجب عليه أن  
يوفر ٢٤٠٠٠٠ جنية مصري، ومن ثم فإن الباحث يرى إمكانية، بل وأفضلية معالجة  
هذه المسألة في إطار ذات الأسس السابق الإشارة إليها في المشكلة السابقة، ألا وهي  
«مشكلة قياس تكلفة بضاعة المرابحة في ظل تغيرات الأسعار».

ثالثاً: مشكلة قياس تكلفة بضاعة المرابحة في ظل ما يطرأ عليها من تغيرات:

قد تتغير بضاعة المرابحة في بعض الأحيان، وقد يكون هذا التغير بالزيادة أو  
النقصان، وحينئذ تثار مشكلة تحديد تكلفة السلعة في ظل هذه التغيرات، مما حدا  
بفقهاء الفكر الإسلامي إلى مناقشة مثل هذه التغيرات، وبيان أثرها على التكلفة أو  
الثمن الأول الواجب الإخبار به. هذا ويمكن تحديد هذه التغيرات كما تظهر في الشكل

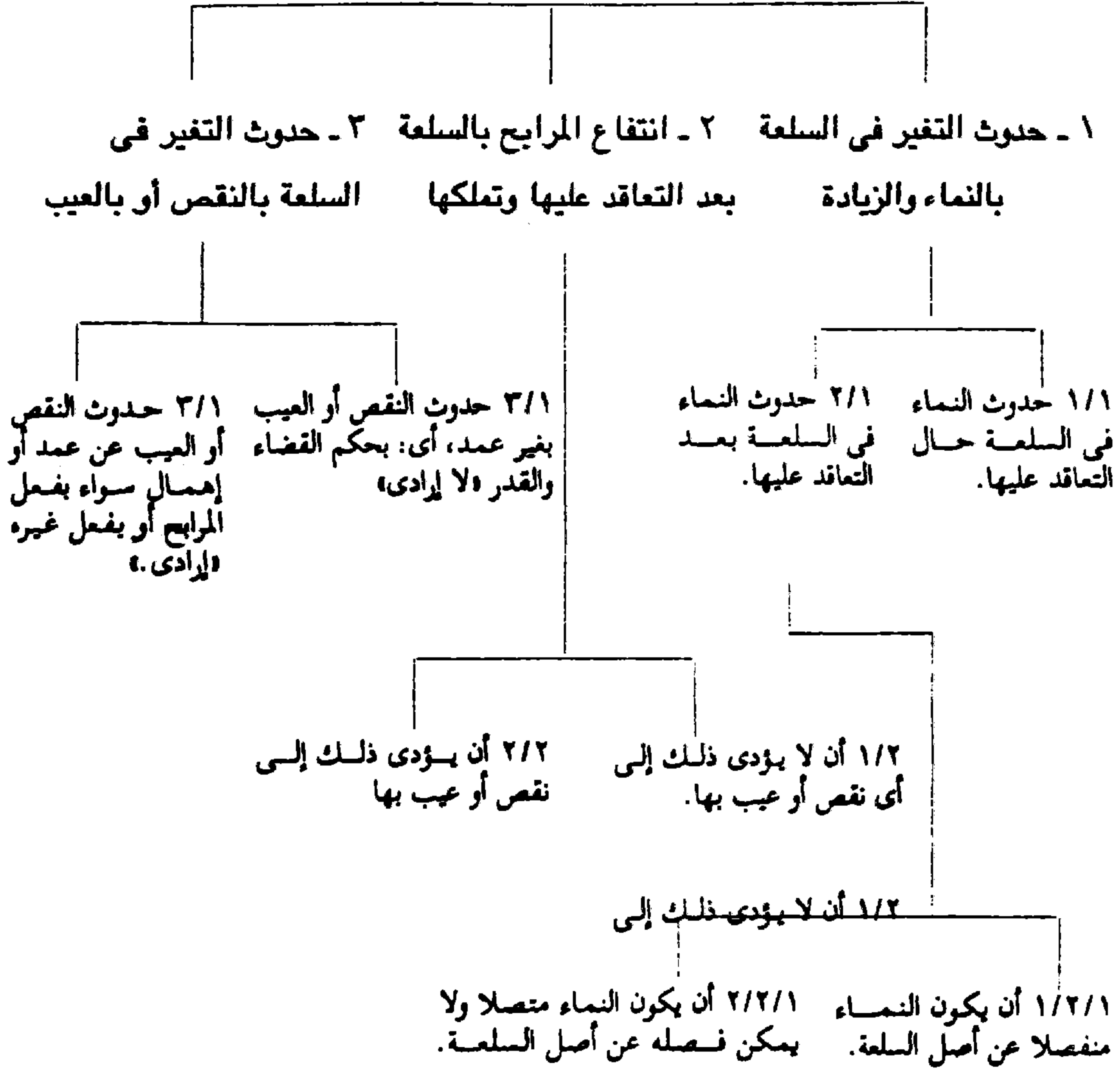
رقم (١) التالي:

(٥٣) ابن رشد القرطبي، مرجع سبق ذكره، الجزء الثاني، ص ٢٤١.

(٥٤) مالك بن أنس، الموطأ، مرجع سبق ذكره، ص ٤١٤ - ٤١٥.

(٥٥) محمد عبد الحليم عمر، مرجع سبق ذكره، ص ٢٤، بتصرف.

## التغيرات التي تطرأ على بضاعة المراجعة



شكل رقم (١)

(التغيرات التي تطرأ على بضاعة المراجعة)

هذا ويتناول الباحث ما سبق بالدراسة والتحليل على النحو التالي:

## ١ - حدوث التغير في السلعة بالنماء والزيادة:

ناقش الفقهاء حكم ما يصيب بضاعة المرابحة من زيادة ونماء، وذلك على الوجه التالي:

### ١/١ حدوث النماء في السلعة حال التعاقد عليها:

أجمع الفقهاء على أن النماء إذا كان موجوداً في السلعة حال (أى عند) التعاقد عليها، فإن عقد شرائها الأول يكون قد شمله، ومن ثم يجب على المرابح بيعها معاً (أى الأصل والنماء)، على الثمن الأول الذى اشترى به.

فإن أخذ المرابح النماء أو جزءاً منه، وجب عليه بيان ذلك، وأن يحط من الثمن الأول ما يقابل ما أخذ. وقد أوضح الفقهاء ذلك على النحو التالي:

#### ١/١/١ فى الفقه الشافعى:

قال البعض من فقهاء الشافعية: (٥٦)

«... وإن أخذ ثمرة كانت موجودة عند العقد، أو لبنا كان موجوداً حال العقد، حط من الثمن، لأن العقد تناوله، وقابله قسط من الثمن، فأسقط ما قابله».

#### ٢/١/١ فى الفقه المالكى:

ورد فى المدونة الكبرى عن الإمام مالك - رضى الله عنه - أن المرابح إن اشترى غنماً وعليها صوف فجزه، فهذا نقصان من الغنم، فلا يصلح له أن يبيعه مرابحة حتى يبين. (٥٧)

وعلى هذا النحو قال فقهاء المالكية: (٥٨)

«... وإن اشترى شجرة مثمرة بثمرة مؤبرة وجذها، أو غنماً عليها صوف تام وجزه، وأراد بيع أصل كل مرابحة، وجب عليه بيان جذ ثمرة أبرت يوم الشراء، وبيان جز صوف تم يوم الشراء، لأن لكل منهما حصة من الثمن».

(٥٦) يمكن الرجوع فى ذلك إلى:

أ- أبى إسحق إبراهيم الشيرازى، مرجع سبق ذكره، ص ٢٨٩.

ب- على بن عبد الكافى السبكى، المجموع شرح المهذب (القاهرة: مكتبة زكريا على يوسف، سنة النشر «بدون») ص ٦.

(٥٧) مالك بن أنس، المدونة الكبرى، مرجع سبق ذكره، ٢٨٨.

(٥٨) يمكن الرجوع فى ذلك إلى:

أ- محمد عيش: مرجع سبق ذكره، ص ٧١٩.

ب- عبد الباقي الزرقانى، مرجع سبق ذكره، ص ١٧٨.

ج- أبى عبد الله محمد الخرشى، مرجع سبق ذكره، ص ٧٨.

٣/١/١ في الفقه الحنفي:

يقول السرخسي في مبسوطه:

«... ولو استهلك جزءاً من عينها، لم يبيعها مرابحة بغير بيان»<sup>(٥٩)</sup>. ومن الواضح - كما سبق القول - أن النماء إذا كان موجوداً عند التعاقد على السلعة، فهو يعد حينئذ بمثابة جزء من عينها.

٤/١/١ في الفقه الحنبلي:

يقول البهوتي:

«... وإن تغيرت السلعة بأخذ المزاب بعضها، كالصوف الموجود واللبن الموجود حين الشراء ونحوه أخبر بالحال، لئلا يغر المشتري». (٦٠)

٥/١/١ في الفقه الشيعي:

يقول ابن المرتضى في بحر الزخار:

«... فإن اشترى حاملاً فولدت، أو نخلة مثمرة فجذها، أو مصراً فحلبها، أو ذات صوف فجزه، لم يرابح في الأصل، إذ قد نقص المبيع»<sup>(٦١)</sup>

وتأسيساً على ما سبق فإن البنك إذا ما اشترى حديقة مثمرة بمبلغ ٢٠٠٠٠٠٠ جنيه مثلاً، فإن السلعة محل التعاقد حينئذ هي «الحديقة والثمر» فإذا أراد أن يبيعها مرابحة، أخبر بالثمن الأول وهو ٢٠٠٠٠٠٠ جنيه، وإن أخذ الثمر - ولتكن قيمته ٢٠٠٠٠٠ جنيه مثلاً - فإنه حينئذ يكون قد أخذ جزءاً من السلعة اشتمله العقد، ومن ثم يجب عليه بيان الحال على وجهه، وحط ما يقابل ما أخذ من الثمن الأول، أي يبيع الحديقة على أن الثمن الأول لها ١٨٠٠٠٠٠ جنيه فقط.

وهكذا الحال إن اشترى البنك غنماً فأخذ صوفه أو لبنه الذي كان موجوداً حال العقد، أو اشترى أرضاً مزروعة فحصد الزرع، ففي كل هذه الأحوال إن أراد أن يبيع الأصل مرابحة، وجب عليه بيان الأمر على وجهه للمشتري، وأن يحط قيمة ما أخذ من الثمن الأول.

٢/١ حدوث النماء في السلعة بعد التعاقد عليها، وتملكها بواسطة المزاب: قسم الفقهاء النماء في هذه الحالة إلى قسمين:

١/٢/١ أن يكون النماء منفصلاً عن أصل السلعة.

اختلف الفقهاء في حكم النماء في هذه الحالة، حيث يرى جمهور الفقهاء - عدا الحنفية - أن النماء المنفصل الحادث في السلعة بعد التعاقد عليها وتملكها من قبل

(٥٩) السرخسي، مرجع سبق ذكره، ص ٨٧٠.

(٦٠) منصور بن يونس بن إدريس البهوتي، مرجع سبق ذكره، ص ٢٢٢.

(٦١) أحمد بن يحيى بن المرتضى، مرجع سبق ذكره، ص ٢٧٨.

المرابح هو حق خالص للمرابح، يأخذه ويبيع الأصل فقط على الثمن الأول، دون أن يحط منه شيئاً، وذلك لأن عقد الشراء الأصلي لم يشمل سوى الأصل فقط، دون هذا النماء.

أما فقهاء الحنفية فيرون أن النماء المتولد من العين هو بمثابة جزء من العين، يجب بيعه مع الأصل مرابحة على الثمن الأول، فإن أخذه المrabح وجب عليه حينئذ بيان الأمر على وجهه للمشتري، وحط جزء من الثمن يقابل ما أخذ، وهم بذلك لا يفرقون بين أن يكون النماء قد حدث قبل التعاقد على السلعة أو بعد التعاقد عليها. وفيما يلي تفصيل ما سبق:

### ١/١/٢/١ في الفقه الشافعي:

أشار البعض من فقهاء الشافعية<sup>(٦٢)</sup> إلى هذه المسألة بقولهم:

«... وإن حدثت من العين فوائد في ملكه (أي: بعد العقد)، كالولد، واللبن، والثمر، لم يحط ذلك من الثمن، لأن العقد لم يتناوله».

### ٢/١/٢/١ في الفقه المالكي:

على الرغم من اتفاق فقهاء المالكية مع رأي الجمهور في أن النماء المنفصل الذي يلحق بالسلعة في ملك المrabح هو حق خالص له، يأخذه ويبيع الأصل على الثمن الأول، إلا أنهم يرون ضرورة إخبار المrabح للمشتري بطول مكث السلعة عنده.

وفي هذا الشأن ورد في المدونة الكبرى ما نصه:

«قلت: أرأيت لو أننى اشتريت إبلاً أو غنماً فاحتلبتها أو جززتها، فأردت أن أبيعها مرابحة في قول مالك. قال: أما اللبن إن كان شيئاً قريباً قبل أن تحول أسواقها، فلا بأس بأن يبيعها مرابحة ولا يبين، فإن تقادم ذلك، فالأسواق تتغير في الحيوان، لأنها لا تثبت على حال، وأما الصوف فهو لايجز حتى تتغير أسواقها إن كان اشتراها، وليس عليها صوف... فلا يصلح له في الوجهين جميعاً أن يبيع مرابحة حتى يبين»<sup>(٦٣)</sup>.

### وكذلك يقول الخرشى:

«إن من اشترى ذاتا كانت من نوع ما لا يعقل، أو من نوع ما يعقل، فولدت عنده، فإنه لا يبيعها مرابحة حتى يبين ذلك، ولو باع ولدها معها، لأن المشتري يظن أنها

(٦٢) يمكن الرجوع في ذلك إلى:

أ- أبي إسحق إبراهيم الشيرازي، مرجع سبق ذكره، ص ٢٨٩.

ب- علي بن عبد الكافي السبكي، مرجع سبق ذكره، ص ٦.

(٦٣) مالك بن أنس، المدونة الكبرى، مرجع سبق ذكره، ص ٢٢٨.

اشترت مع ولدها، لأن حدوث الولد عنده عيب، وطول إقامتها عنده إلى أن ولدت عنده غش وخديعة» (٦٤)

فمن العبارتين السابقتين يفهم أن المقصود «بالبيان»: هو بيان طول مكث السلعة عند المربح، وليس بيان أنه أخذ النماء الذي حدث في ملكه، وقد عبر عن ذلك البعض من فقهاء المالكية (٦٥) خير تعبير، حين قالوا:

... إذا اشترى المربح شجرة وعليها ثمرة غير هذيرة، أو الغنم وعليه صوف غير تام، وجز الثمرة بعد طيبها، أو جز الصوف بعد تنامه، فلا يجب عليه البيان، وإن وجب عليه بيان طول الزمان، وهو كذلك كما في المدونة.

٣/١/٢/١ في الفقه الحنبلي:

يقول ابن قدامة:

... وإن أخذ النماء المنفصل (يقصد بعد العقد)، أخبر برأس المال، ولم يلزمه تبين الحال، فهو صادق فيما أخبر به من غير تغيير بالمشتري، فجاز كما لو لم يزد، لأن الولد والثمرة نماء منفصل، فلم يمنع من بيع المربحة بدون ذكره كالغلة. وقد بينا من قبل أنه ليس من موجبات العقد (٦٦)

وكذلك يقول البهوتي:

«... ولا يخبر بأخذ نماء، كصوف ولبن غير موجودين حال الشراء» (٦٧)

٤/١/٢/١ في الفقه الشيعي:

يقول ابن المرتضى:

«... ولو حدث مع المشتري فوائد أصلية وفرعية، لم يمنع استهلاكها من المربحة في الأصل، إذ هي نقل المبيع بالثمن الأول وزيادة، وقد حصل، ولا يلزم تبين ذلك» (٦٨)

٥/١/٢/١ في الفقه الحنفي:

اختلف فقهاء الحنفية مع رأي الجمهور في حكم هذه المسألة كما سبق القول.

وقد عبر عن رأيهم الكاساني بقوله:

(٦٤) أبي عبد الله محمد الخرشى، مرجع سبق ذكره، ص ٨٧.

(٦٥) يمكن الرجوع في ذلك إلى:

أ- محمد عيش، مرجع سبق ذكره، ص ٧١٩.

ب- عبد الباقي الزرقاني، مرجع سبق ذكره، ص ١٧٨.

(٦٦) ابن قدامة، مرجع سبق ذكره، الجزء الرابع، ص ٢٠١.

(٦٧) منصور بن يونس بن إدريس البهوتي، مرجع سبق ذكره، ص ٢٣٤.

(٦٨) أحمد بن يحيى بن المرتضى، مرجع سبق ذكره، ص ٢٧٨.

« ... ولو حدث من المبيع زيادة كالولد، والثمرة، والصوف، واللبن، لم يبعه مرابحة حتى يبين، لأن الزيادة المتولدة من المبيع مبيعة عننا حتى تمنع الرد بالعيب» (٦٩)

وكذلك يقول السرخسي:

« ... وإذا ولدت الجارية، أو السائمة، أو أثمر النخيل، فلا بأس ببيع الأصل مع الزيادة مرابحة... فإن استهلك المشتري الزيادة، لم يبع الأصل مرابحة حتى يبين ما أصاب من ذلك، لأن ما استهلك متولد من العين، ولو استهلك جزءا من عينها لم يبعها مرابحة بغير بيان، فكذا إذا استهلك ما تولد من العين. وكذلك ألبان الغنم، وأصوافها، وسمونها، إذا أصاب من ذلك شيئا فلا يبع الأصل مرابحة حتى يبين ما أصاب منها، لأن ما أصاب في حكم جزء من عينها» (٧٠).

وقد زاد ابن الهمام الحنفى الأمر توضيحا حين قال:

« ... بخلاف ما لو أصاب من لبن الغنم، وصوفها، فإنه إذا ربيع يسقط من رأس المال قدر ما أصاب من ذلك، ويقول قام على بكذا. ولو ولدت الجارية، أو الغنم، أو أثمر النخيل يبيع الأصل مع الزيادة مرابحة، ولو استهلك المشتري الزيادة، لم يبع الأصل مرابحة حتى يبين ما أصاب منها، لأنها متولدة من العين، والمتولد كجزء المبيع، وكذا إذا استهلك الألبان والسمن، فإنه لا يربح إلا ببيان» (٧١).

وتحقيقا لما سبق فإنه إذا ما اشترى البنك حديقة أو نخلا للمرابحة بمبلغ ١٠٠٠٠٠٠ جنية، ومكثت بحوزته ستة شهور مثلا إلى أن ظهر الثمر، وقيمته ٢٠٠٠٠٠ جنية فالحكم فى رأى الجمهور أن يأخذ البنك الثمر، ويبيع الأصل فقط على أساس الثمن الأول ١٠٠٠٠٠ جنية، دون أن يحط منه شيئا، وذلك لأن عقد الشراء لم يشمل سواه، مع ضرورة إخبار المشتري بأن الأصل مكث لديه (أي: لدى البنك) ستة شهور، وذلك فى فقه الإمام مالك، لأن الطرى (أي: الجديد) عند التجار ليس كالعتيق الذى تقادم عهده لديهم، هم فى الطرى أرغب وعليه أحرص.

هذا، فى حين يختلف الأمر فى فقه الحنفية، حيث يجب لديهم بيع الحديقة والثمر على الثمن الأول ١٠٠٠٠٠ جنية، فإن أخذ البنك الثمر وجب عليه أن يبين ذلك للمشتري، ويحط من الثمن الأول مقابل ما أخذ فيبيع الحديقة على أن الثمن الأول ٨٠٠٠٠ جنية فقط، وذلك لأن المتولد من العين لديهم كجزء منه.

(٦٩) علاء الدين أبى بكر بن مسعود الكاسانى، مرجع سبق ذكره، الجزء الخامس، ص ٢٢٢.

(٧٠) السرخسى، مرجع سبق ذكره، ص ٨٠.

(٧١) كمال الدين محمد بن عبد الواحد السيواسى السكندرى، مرجع سبق ذكره، ص ٢٦١.

٢/٢/١ أن يكون النماء متصلاً، لا يمكن فصله عن أصل السلعة.

تصدى فقهاء الحنابلة لهذه المسألة. فقال ابن قدامة:

... أن تزيد لنمائها كالسمن، وتعلم صنعة (بالنسبة لايبدا)، فهذا إذا أراد أن يبيعهها مرابحة، أخبر بالثمن من غير زيادة، لأنه القدر الذي اشتراها به. (٧٢).

وكذلك يقول البهوتي:

«... وإذا أراد البائع الإخبار بثمن السلعة، وكانت السلعة بحالها لم تتغير بزيادة ولا نقص، أو كانت زادت زيادة متصلة كسمن، وتعلم صنعه، أخبر بثمنها الذي اشتراها به» (٧٣)

فمن ذلك يتضح أنه على الرغم من أن النماء الذي أصاب السلعة قد حدث بعد تملك المربح لها، إلا أنه نماء متصل، لا يمكن فصله عن أصل السلعة، ومن ثم يجب بيعهما معاً على الثمن الأولي، ولا يزيد فيه.

ومثال ذلك في العصر الراهن أن يشتري البنك جبناً، أو عطراً، فتزيد قيمتها لديه بقدماً، فهو إن أراد أن يبيعهها مرابحة، يخبر بالثمن الأول ولا يزيد.

٢ - انتفاع المربح بالسلعة بعد التعاقد عليها وتملكها.

يتمثل الوجه الثاني من وجوه التغيرات التي قد تصيب بضاعة المربحة في انتفاع المربح بها بعد تملكها، وقبل بيعها مرابحة.

هذا وقد تناول الفقهاء هذه المسألة بالبحث والدراسة من زاويتين كما يلي:

١/٢ أن لا يؤدي انتفاع المربح بالسلعة إلى أى نقص أو عيب فيها.

أجمع جمهور الفقهاء على أن من حق المربح الانتفاع بالسلعة، ثم بيعها مرابحة على الثمن الأول، دون أن يحط منه شيئاً، وذلك طالما أن انتفاعه بها لم يلحق بها نقصاً ولا عيباً.

وفيما يلي يورد الباحث تفصيل ما سبق:

١/١/٢ في الفقه المالكي:

ورد في المدونة الكبرى ما نصه:

«قلت: رأيت لو أننى اشتريت حوائط فاغتللتها أعواماً، أو اشتريت نواباً فأكريتها (أى أجرتها) زماناً، أو اشتريت رقيقاً فأجرتهم زماناً، أو اشتريت دوراً فأكريتها،

(٧٢) ابن قدامة، مرجع سبق ذكره، الجزء الرابع، ص ٢٠١.

(٧٣) منصور بن يونس بن إدريس البهوتي، مرجع سبق ذكره، ص ٢٢٢.



فأردت أن أبيع ما ذكرت لك مرابحة، ولا أبين ما وصل لك من الغلة، قال: إذا لم تحل الأسواق فلا بأس أن يبيع مرابحة، ولا يلتفت في هذا إلى الغلة بالضمان، إلا أن يتناول ذلك، فلا يعجبني ذلك: يريد إلا أن يخبره في أي زمان اشتراها،<sup>(٧٤)</sup>

وفي موضع آخر سئل مالك عن الرجل يشتري الجارية ثيباً فيطؤها، ثم يريد أن يبيعها مرابحة، فقال: لا بأس أن يبيعها ولا يبين.<sup>(٧٥)</sup>

### وكذلك يقول الخرشى:

«إن من اشتري ربعاً وهو الأرض، وما اتصل بها من بناء وشجر، فاغتنه، فله أن يبيع مرابحة، ولا يجب عليه أن يبين أنه اغتنه، لأن الغلة بالضمان، ولا فرق بين غلة الرباع، وغيرها من الحيوانات»<sup>(٧٦)</sup>.

### ٢/١/٢ في الفقه الحنفى:

أسهب فقهاء الحنفية في بيان حكم الانتفاع بالسلعة قبل بيعها مرابحة، مالم ينقصها هذا الانتفاع، فقالوا:<sup>(٧٧)</sup>

إذا كان المبيع جارية ثيباً فوطنها - ولم ينقصها الوطاء - جاز له أن يبيعها مرابحة من غير بيان، فإن الوطاء استيفاء المنفعة، والمنفعة ليست بجزء منها، فاستيفاؤها لا يوجب نقصاناً في الذات.

وكذلك لو أصاب من غلة الدار أو الدابة أو الخادم شيئاً، رابح بلا بيان، لأنه لا يكون حاسباً شيئاً من المعقود عليه، لأن الغلة ليست بمتولدة من العين إنما هي استيفاء منفعة، واستيفاء المنفعة لا يمنع بيع المرابحة.

(٧٤) مالك بن أنس، المدونة الكبرى، مرجع سبق ذكره، ص ٢٢٨.

(٧٥) المرجع السابق، ص ٢٤٠.

(٧٦) أبي عبد الله محمد الخرشى، مرجع سبق ذكره، ص ٨٨.

(٧٧) يمكن الرجوع في ذلك إلى:

أ- علاء الدين أبي بكر بن مسعود الكاساني، مرجع سبق ذكره، الجزء الخامس، ص ٣٢٤.

ب- كمال الدين محمد بن عبد الواحد السيواسي السكندري، مرجع سبق ذكره، ص ٢٦١.

ج- السرخسي، مرجع سبق ذكره، ص ٧٦.

د- ابن عابدين، مرجع سبق ذكره، ص ١٦٥-١٦٦.

هـ- محمد أبي السعود المصري، مرجع سبق ذكره، ص ٥٩٢.

و- ابن نجيم، مرجع سبق ذكره، ص ١٢٣-١٢٤.

## ٣/١/٢ فى الفقه الحنبلى:

قال البعض من فقهاء الحنابلة:

... وإن استخدم الأمة، أو وطىء الثيب ولم ينقصها الوطاء أخبر برأس المال، ولو يلزمه تبين الحال. وقال أصحاب الرأى فى الغلة يأخذها، ولا بأس أن يبيع مرابحة. (٧٨)

وتأسيساً على ما سبق فإن البنك إذا ما اشترى أرضاً أو عقاراً بمبلغ ٢٠٠٠٠٠٠ جنيه مثلاً، ثم استخدمها كمخزن مؤقت له، أو أنه أجرها للغير لفترة من الوقت، فإنه إن أراد أن يبيع ما سبق فإن البنك إذا ما اشترى أرضاً أو عقاراً بمبلغ ٢٠٠٠٠٠٠ جنيه مثلاً، ثم استخدمها كمخزن مؤقت له، أو أنه أجرها للغير لفترة من الوقت، فإنه إن أراد أن يبيع ما سبق مرابحة، أخبر بالثمن الأول ٢٠٠٠٠٠٠ جنيه بغير نقصان - مع أفضلية أن يبين الأمر على وجهه فى فقه الإمام مالك - وذلك لأن انتفاع البنك على النحو السابق بيانه لم ينقص من المبيع شيئاً.

## ٢/٢ أن يؤدي انتفاع المرباح بالسلعة إلى نقص أو عيب فيها.

أجمع الفقهاء على أن من أراد أن يبيع سلعة مرابحة، وقد سبق له الانتفاع بها انتفاعاً منقصاً أو معيباً لذاتها، أن يبين للمشتري الأمر على وجهه، وأن يحط من الثمن الأول ما يقابل هذا النقص أو العيب.

وفيما يلى يوضح الباحث تفصيل ما سبق:

## ١/٢/٢ فى الفقه المالكي:

سئل الإمام مالك عن الرجل يشتري الثوب فيلبسه، والدابة فيسافر عليها، والجارية البكر فيطوؤها، أفبيعههم مرابحة قال: أما الثوب والدابة فلا يبيعهما مرابحة حتى يبين. وأما الجارية فإن كانت من الجوارى اللاتي ينقصهن الافتضاض، فلا يبيعهما حتى يبين، وإن كانت ممن لا ينقصهن الافتضاض، وليس هو فيها عيباً، فلا بأس أن يبيع مرابحة ولا يبين. (٧٩)

وأوضح البعض ما سبق بقوله: (٨٠)

وإن اشترى دابة، وركبها ركوباً منقصاً، ثم أراد بيعها مرابحة، وجب عليه بيان الركوب المنقص للدابة التي أريد بيعها مرابحة، وإن اشترى ثوباً، ولبسه لبساً منقصاً،

(٧٨) يمكن الرجوع فى ذلك إلى:

أ- ابن قدامة، مرجع سبق ذكره، الجزء الرابع، ص ٢٠١.

ب- منصور بن يونس بن إدريس البهوتى، مرجع سبق ذكره، ص ٢٣٤.

(٧٩) مالك بن أنس، المدونة الكبرى، مرجع سبق ذكره، ص ٢٤٠.

(٨٠) يمكن الرجوع فى ذلك إلى:

أ- محمد عيش، مرجع سبق ذكره، ص ٧٣٠.

ب- أبى عبد الله محمد الخرشى، مرجع سبق ذكره، ص ٨٨.

ثم أراد بيعه مرابحة، وجب بيان اللبس المنقص للثوب الذي أريد بيعه مرابحة، فإن لم يبين كذب فيهما.

ويبين الشيخ الزرقاني حكم الكذب في ذلك، بأن يحط المراجيح عن المشتري ما يقابل ذلك النقص، وربحه. (٨١)

٢/٢/٢ في الفقه الحنفي:

يقول فقهاء الحنفية في حكم الانتفاع المنقص للسلعة:

- ولو كانت الجارية بكرا، فافتضاها المشتري، لم يبيعها مرابحة حتى يبين، لأن الافتضاض إزالة العذرة، وهي عضو منها، فكان إتلافا لجزئها، فأشبه إتلاف سائر الأجزاء، ولو أتلف منها جزءا آخر لا يبيعها مرابحة حتى يبين. (٨٢)

٣/٢/٢ في الفقه الحنبلي:

اتفق البهوتي مع ما سبق في وجوب الإخبار بوطء البكر، ووطء الثيب إن كان الوطاء ينقصها (٨٣).

ومثال ما سبق في العصر الراهن أن يشتري البنك سيارة أو أجهزة حاسبات آلية، أو آلات حاسبة وكاتبة، أو أثاثا، أو غير ذلك مما يبلى بالاستخدام، وقد دفع مقابلا لذلك ٥٠٠٠٠ جنيه مثلا فإنه إن انتفع بها بالاستخدام، أو بالإيجار للغير، لمدة سنة - ويفرض أن عمرها الافتراضي ١٠ سنوات مثلا - ثم أراد أن يبيعها مرابحة بعد ذلك، فعليه أن يبين الأمر على وجهه، وينقص من الثمن الأول ما يقابل النقص السنوي الناشيء بالاستخدام، والذي يقدر في هذا المثال بمبلغ:

$$٥٠٠٠٠ \times ١٠\% = ٥٠٠٠ \text{ جنيه. (٨٤)}$$

وعلى ذلك يكون الثمن الأول الذي سيتم البيع على أساسه مساويا لمبلغ ٤٥٠٠٠ جنيه.

(٨١) عبد الباقي الزرقاني، مرجع سبق ذكره، ص ١٧٨.

(٨٢) يمكن الرجوع في ذلك إلى:

أ- علاء الدين أبي بكر بن مسعود الكاساني، مرجع سبق ذكره، الجزء الخامس، ص ٢٢٤.

ب- كمال الدين محمد بن عبد الواحد السيواسي السكندري، مرجع سبق ذكره، ص ٢٦٠.

ج- ابن نجيم، مرجع سبق ذكره، ص ١٢٢.

د- محمد أبي السعود المصري، مرجع سبق ذكره، ص ٥٩٢-٥٩٣.

(٨٣) منصور بن يونس بن إدريس البهوتي، مرجع سبق ذكره، ص ٢٢٤.

(٨٤) لم يشر الفقهاء في كتاباتهم إلى الكيفية التي يمكن بها حساب النقص أو العيب الحادث في السلعة نتيجة الانتفاع بها، ولذا يقترح الباحث حساب ذلك (في حالة الأصول الثابتة) عن طريق أقساط الاستهلاك. كما هو واضح في المثال.

### ٣ - حدوث التغير في السلعة بالنقص أو العيب.

تناول الفقهاء هذا التغير على النحو التالي:

١/٣ حدوث النقص أو العيب في السلعة بغير عمد، أي بحكم القضاء والقدر. اتفق الفقهاء على أن تتم المراجعة في هذه الحالة على أساس الثمن الأول بغير نقصان، ولكنهم اختلفوا في مدى حتمية البيان.

فقال الجمهور - عدا الحنفية - بضرورة بيان الأمر على وجهه للمشتري، في حين لم يشترط الحنفية ذلك. وفيما يلي يورد الباحث تفصيل ما سبق إجماله:

#### ١/١/٣ في الفقه الشافعي:

يقول الإمام النووي رضي الله عنه:

«... وليصدق البائع في قدر الثمن، والأجل، والشراء بالعرض، وبيان العيب الحادث عنده» (٨٥)

وقد علق الشرييني على الفقرة الأخيرة بقوله:

«... ولا يكفي تبين العيب فقط، ليوهم المشتري أنه كان عند الشراء كذلك، وأن الثمن المبذول كان في مقابلته مع العيب، بل يجب بيان أن الثمن المبذول كان في مقابلته سليماً، وأن العيب قد حدث عنده» (٨٦)

#### ٢/١/٣ في الفقه المالكي:

يقول ابن رشد:

«... وإن كان حدث بها عيب عنده، أن يبين به، وإن عنده حدث» (٨٧)

وكذلك ورد في المدونة الكبرى ما نصه:

«قلت: رأيت إن اشتريت جارية، فذهب خرسها، فأردت أن أبيعها مرابحة. قال: لا حتى تبين قلت: وكذلك إن أصابها عيب بعد ما اشتري، لم يبيع حتى يبين، قال نعم، وقال مالك: ولا يبيعها على غير مرابحة حتى يبين ما أصابها عنده» (٨٨).

---

(٨٥) يمكن الرجوع في ذلك إلى:

أ- ابن شهاب الدين الرملي، مرجع سبق ذكره، ص ١١٦.

ب- محمد الخطيب الشرييني، مرجع سبق ذكره، ص ٧٨-٧٩.

(٨٦) المرجع السابق، ص ٧٩.

(٨٧) أبي الوليد محمد بن أحمد بن رشد، مرجع سبق ذكره، ص ٣٦٧.

(٨٨) مالك بن أنس، المدونة الكبرى، مرجع سبق ذكره، ص ٢٢٧-٢٢٨.

٣/١/٣ في الفقه الحنبلي:

يوضح البعض<sup>(٨٩)</sup> رأى الحنابلة في هذه المسألة بقولهم:

... أن يتغير المبيع بنقص، كنقصه بمرض، أو جناية عليه، أو تلف بعضه، أو بولادة أو عيب، فإنه يخبر بالحال على وجهه، لانعلم فيه خلافاً.

٤/١/٣ في الفقه الشيعي:

يقول ابن المرتضى:-

... وعلى المراجح تبين عيب حدث معه، لقوله ﷺ: «لا يحل لمن يضمن بالله واليوم الآخر أن يقف مواقف التهم»<sup>(٩٠)</sup>

٥/١/٣ في الفقه الحنفي:

اختلفت فقهاء الحنفية - كما سبق القول - مع رأى الجمهور في جزئية بيان العيب الحادث بفعل القضاء والقدر، إذ قالوا بعدم ضرورة ذلك.

وفي هذا الصدد يقول الكاساني:

«إذا حدث بالسلعة عيب في يد البائع، أو في يد المشتري، فأراد أن يبيعهها مرابحة، ينظر إن حدث بأفة سماوية له أن يبيعهها مرابحة بجميع الثمن من غير بيان عندنا»<sup>(٩١)</sup>

ويضرب على ذلك ابن الهمام الأمثلة قائلا:

«... ومن اشترى جارية فاعورت - أي أصابها العور من غير صنع أحد، بل بأفة سماوية أو بصنعها بنفسها - يبيعهها مرابحة ولا يبين»<sup>(٩٢)</sup>.

وفي موضع آخر يقول:

«... ولو اشترى ثوباً فأصابه قرض فأر، أو حرق نار يبيعه مرابحة من غير بيان»<sup>(٩٣)</sup>.

(٨٩) يمكن الرجوع في ذلك إلى:

أ- ابن قدامة، مرجع سبق ذكره، الجزء الرابع، ص ٢٠٢.

ب- منصور بن يونس بن إدريس البهوتي، مرجع سبق ذكره، ص ٢٢٣.

(٩٠) أحمد بن يحيى بن المرتضى، مرجع سبق ذكره، ص ٢٧٩.

(٩١) علاء الدين أبي بكر بن مسعود الكاساني، مرجع سبق ذكره، الجزء الخامس، ص ٢٢٣.

(٩٢) كمال الدين محمد بن عبد الواحد السيواسي السكندري، مرجع سبق ذكره، ص ٢٦٠.

(٩٣) المرجع السابق، ص ٢٦١.

والمقصود بعدم البيان فيما سبق أنه لا يجب عليه بيان أنه اشتراه سليماً فتعيب عنده، أما بيان نفس العيب القائم بالسلعة فلا بد منه لئلا يكون غاشياً له للحديث الصحيح: «من غشنا فليس منا» (٩٤)

إلا أن البعض من فقهاء الحنفية - أبو يوسف وأبو الليث - خالفوا مذهبهم في هذا الأمر فقالوا بضرورة بيان العيب وأن عنده قد حدث. (٩٥)

وهناك منهم أيضاً من أورد رأى المذهب في هذا الأمر، ثم عقب بترجيح رأى الجمهور، لأنه الأفضل والأولى من وجهة نظره، وبرر ذلك قائلاً:

«إن مبنى المراجعة على عدم الخيانة، وعدم ذكره أنها انتقصت إيهام للمشتري بأن الثمن المذكور كان لها ناقصة، والغالب أنه لو علم أن ذلك ثمنها صحيحة لم يأخذها معيبة إلا بحطية». (٩٦)

من جملة ما تقدم يتضح للباحث اتفاق جمهور الفقهاء على حكم العيب الذى يصيب بضاعة المراجعة بفعل القضاء والقدر، ذلك أن المراجيح يبيعهها على الثمن الأول ومبيناً للمشتري ما حدث بها من عيب عنده.

ويؤيد الباحث رأى الجمهور في هذا الشأن، من منطلق ما أجمع عليه الفقهاء (ومنهم فقهاء الحنفية)، وأكدوا عليه مراراً وتكراراً، من أن مبنى بيع المراجعة على الأمانة، وتجنب الغش والخيانة.

وتحقيقاً لما سبق فإن البنك إذا ما اشترى شحنة من الأغنام بمبلغ ١٥٠٠٠٠٠ جنيه مثلاً، ونفق بعضها أو أصابه المرض بحكم القضاء والقدر، فإنه حين يبيعهها مرابحة عليه أن يخبر بالثمن الأول ١٥٠٠٠٠٠ جنيه، وأن يبين ما لحق بها من عيب أو نقص فى ملكه. فإن وافق العميل على أن يأخذ الشحنة بما فيها من عيب أو نقص عن الثمن الأول، فهو وما أراد. وإن أبى إلا أن يحط من الثمن الأول ما يقابل ذلك النقص، ووافقه البنك على ذلك فهما وما اتفقا عليه.

---

(٩٤) يمكن الرجوع فى ذلك إلى :

أ- ابن نجيم، مرجع سبق ذكره، ص ١٢٣-١٢٤.

ب- محمد أبى السعود المصرى، مرجع سبق ذكره، ص ٥٩٢.

(٩٥) يمكن الرجوع فى ذلك إلى :

أ- المرجع السابق، ص ٥٩٢.

ب- ابن عابدين، مرجع سبق ذكره، ص ١٦٥.

(٩٦) كمال الدين محمد بن عبد الواحد السيوسى السكندرى، مرجع سبق ذكره، ص ٢٦٠-٢٦١.

وهكذا الأمر إن اشترى البنك شحنة من الحبوب، أو الغلال، أو السيارات أو الآلات، ثم تلف بعضها وهي في ملكه بغير عمد ولا إهمال، بل بفعل القضاء والقدر، فهو إن أراد أن يبيعهها مرابحة يخبر بالثمن الأول ويبين الأمر على وجهه.

٢/٣ حدوث النقص أو العيب في السلعة عن عمد أو إهمال، سواء يفعل المrabح نفسه، أو بفعل غيره:

اتفق الفقهاء في هذا الأمر على أن يبين المrabح للمشتري النقص أو العيب الذي أصاب السلعة، مع ضرورة أن يحط من الثمن الأول ما قد يحصل عليه من تعويض نتيجة ذلك. وفيما يلي يورد الباحث تفصيل ذلك:

١/٢/٣ في الفقه الشافعي :

يقول الشيرازي في مهذبه:

«... وإن اشترى عيناً بمائة ووجد بها عيباً، وحدث عنده عيب آخر، فرجع بالأرش (أي: حصل على تعويض) وهو عشرة دراهم، قال هي على بتسعين أو تقوم علي بتسعين ولا يجوز أن يقول الثمن مائة لأن الرجوع بالأرش استرجاع جزء من الثمن، فخرج عن أن يكون الثمن مائة، ولا يقول اشتريتها بتسعين لأنه كذب» (٩٧)

ثم يقول في شأن ما يحصل عليه المrabح من تعويض نتيجة جناية الغير على بضاعته:

«... وإن جنى عليه، فأخذ الأرش. ففيه وجهان: أحدهما: أنه لا يحط من الثمن قدر الأرش... والثاني: أنه يحط لأنه عوض عن جزء تناوله البيع، فحط من الثمن كأرش العيب» (٩٨)

وكذلك يقول البعض:

«... لو أخذ أرش عيب، وباع بلفظ القيام، حط الأرش، أو بلفظ ما اشترت ذكر صورة ما جرى به العقد مع العيب، وأخذ الأرش، لأن الأرش المأخوذ جزء من الثمن» (٩٩)

(٩٧) أبي اسحق إبراهيم الشيرازي، مرجع سبق ذكره، ص ٢٨٩.

(٩٨) المرجع السابق، ص ٢٨٩.

(٩٩) يمكن الرجوع في ذلك إلى:

أ- ابن شهاب الدين الرملي، مرجع سبق ذكره، ص ١١٦.

ب- محمد الخطيب الشربيني، مرجع سبق ذكره، ص ٧٩.

### ٢/٢/٣ فى الفقه المالكي:

سبق أن أورد الباحث رأى المالكية فى أمر العيب بصفة عامة، ومن ذلك قول ابن رشد:

«... وإن كان حدث بها عيب عنده، أن يبين به، وأن عنده حدث».(١٠٠)

وكذلك ورد فى المدونة الكبرى ما نصه:

«قلت: أرايت إن اشتريت جارية فذهب ضرسها، فأردت أن أبيعها مرابحة قال: لا حتى يبين. قلت: وكذلك إن أصابها عيب بعدما اشترى، لم يبع حتى يبين، قال: نعم وقال مالك: ولا يبيعها على غير مرابحة حتى يبين ما أصابها عنده».(١٠١)

وفى موضع آخر ورد ما نصه:

«قلت: أرايت إن اشتريت جارية فظهرت على عيب بها بعد ما اشتريتها، فرضيتها، أ يصلح لى أن أبيعها مرابحة ولا أ بين، وأقول قامت على بكذا وكذا، فى قول مالك، قال: لا يصلح له أن يبيعها مرابحة حتى يبين أنه اشتراها بكذا وكذا بغير عيب، ثم اطلع على هذا العيب فرضى الجارية بذلك لأنه لو شاء أن يردها ردها».(١٠٢)

فإن كان هذا هو حكم العيب الذى يلحق بالسلعة وهى فى غير ملكه، وقد خدع فيه، ولم يعلم به فى حينه، فمن الأولى أن يكون هو ذات الحكم إن أصابها العيب فى ملكه وبفعله أو بفعل غيره.

### ٣/٢/٣ فى الفقه الحنفى:

يقول الكاسانى فى بدائعه:

«... وإن حدث العيب بفعله أو بفعل أجنبي، لم يبعه مرابحة حتى يبين بالإجماع».(١٠٣)

ويوضح البعض(١٠٤) ذلك بقولهم:

«... ويرابح ببيان التعيب ووطء البكر أو إن فقأ عينها - أى الجارية - بنفسه، أو فقاها أجنبي وأخذ أرشها، أو طئها وهى بكر لم يبعها مرابحة حتى يبين، وكذلك الحال إن

(١٠٠) أبى الوليد محمد بن أحمد بن رشد، مرجع سبق ذكره، ص ٢٦٧.

(١٠١) مالك بن أنس، المدونة الكبرى، مرجع سبق ذكره، ص ٢٢٧-٢٢٨.

(١٠٢) المرجع السابق، ص ٢٢٩.

(١٠٣) علاء الدين أبى بكر بن مسعود الكاسانى، مرجع سبق ذكره، الجزء الخامس، ص ٢٢٢.

(١٠٤) يمكن الرجوع فى ذلك إلى:

أ- كمال الدين محمد بن عبد الواحد السياسى السكندرى، مرجع سبق ذكره، ص ٢٦٠.

ب- محمد أبى السعود المصرى، مرجع سبق ذكره، ص ٥٩٢-٥٩٣.

ج- السرخسى، مرجع سبق ذكره، ص ٧٦.

د- ابن نجيم، مرجع سبق ذكره، ص ١٢٤.



اشترى ثوباً فتكسر لديه بنشره وطيه لايجوز بيعه حتى يبين. وذلك لأن المبيع صار مقصوداً بالإتلاف، وقد حبس المشتري جزءاً من عينه، فلا يملك بيع الباقي مرابحة بغير بيان.

٤/٢/٣ في الفقه الحنبلي:

يقول البهوتي:

... وإن تغير المبيع بنقص، بمرض، أو بجناية عليه، أو بتلف بعضه، أو بولادة، أو عيب، أو يأخذ المشتري بعضه كالصوف واللبن الموجود حين الشراء، ونحوه، أخبر بالحال، لئلا يغر المشتري. (١٠٥)

وكذلك يقول ابن قدامة:

... أن يتغير بنقص، كنقصه بمرض، أو جناية عليه، أو تلف بعضه، أو بولادة، أو عيب، فإنه يخبر بالحال على وجهه، لانعلم فيه خلافاً. وإن أخذ أرش العيب أو الجناية، أخبر بذلك على وجهه، ذكره القاضي. وقال أبو الخطاب: يحط أرش العيب من الثمن، ويخبر بالباقي، لأن أرش العيب عوض ما فات به، فكان ثمن الموجود هو ما بقي. وفي أرش الجناية وجهان، أحدهما: يحطه من الثمن كأرش العيب والثاني: لا يحطه كالنماء. وقال الشافعي: يحطهما من الثمن، ويقول: تقوم على بكذا، لأنه صادق فيما أخبره به فأشبهه ما لو أخبر الحال على وجهه. ولنا: أن الإخبار بالحال على وجهه أبلغ في الصدق، وأقرب إلى البيان، ونفى التفرير بالمشتري والتدليس عليه، فلزمه ذلك، ولأن الأرش عوض نقصه الحاصل بالجناية عليه، فهو بمنزلة ثمن جزء منه باعه. (١٠٦)

٥/٢/٣ في الفقه الشيعي:

يقول ابن المرتضى في بحره الزخار:

«... فإن جنى على عبد، ثم رابع به، حط قدر ما أخذ من الأرش». (١٠٧)

وتأسيساً على ما سبق يرى الباحث أنه إذا ما اشترى البنك سيارة بمبلغ ٥٠٠٠٠ جنيه مثلاً، ثم اكتشف بعد ذلك أن بها عيباً ميكانيكياً وارتضى به، أو لم يستطع إعادتها، أو لم يستطع أن يحصل على تعويض مقابل هذا العيب فعليه -إن أراد بيعها مرابحة- أن يخبر بالأمر على وجهه.

فإن وافق العميل أن يأخذها على أساس أن الثمن الأول ٥٠٠٠٠ جنيه، فهو وما وافق عليه، وإن لم يرض إلا بحط جزء من ثمنها، واتفق مع البنك على ذلك فهما وما اتفقا عليه.

(١٠٥) منصور بن يونس بن إدريس البهوتي، مرجع سبق ذكره، ص ٢٢٢.

(١٠٦) ابن قدامة، مرجع سبق ذكره، الجزء الرابع، ص ٢٠٢.

(١٠٧) أحمد بن يحيى بن المرتضى، مرجع سبق ذكره، ص ٢٧٧.

وأما إن استطاع البنك أن يحصل على تعويض مقابل هذا العيب، وليكن ١٠٠٠٠ جنيه مثلاً، فهو حينئذ ملزم بأن يبيعها على أن الثمن الأول هو ٤٠٠٠٠ جنيه فقط.

وهكذا الحال إن اشترى البنك السيارة سليمة، ثم عطبت عنده أو أصابها حادث ما، أو اشترى البنك شحنة من المواد الغذائية، ثم اكتشف فساد جزء منها أو أصابها التلف نتيجة خطأ أو إهمال في عملية الشحن أو في عملية التخزين وغير ذلك من الأمثلة، ففي جميع هذه الأحوال يجب على البنك أن يدين الأمر على وجهه للعميل، وأن يحط من الثمن قدر ما يحصل عليه من التعويض، فإن لم يحصل، فهو والعميل وما يتفقان عليه.

من جملة ما تقدم يتضح للباحث ثبات الحكم الشرعي للعيب أو النقص الذي يصيب بضاعة المراجعة في جميع الأحوال. فقد لاحظ الباحث أن النقص أو العيب الذي يلحق بالسلعة يحدث بأحد الاحتمالات التالية:

( أ ) أن يحصل المراجيح على جزء من السلعة كان موجوداً بها حال العقد.

(ب) أن ينتفع المراجيح بالسلعة انتفاعاً منقصاً أو معيباً لذاتها.

(ج) أن يلحق بالسلعة النقص أو العيب بفعل القضاء والقدر وهي في حوزته.

( د ) أن يلحق بالسلعة النقص أو العيب عن عمد أو إهمال بفعله أو بفعل غيره.

ففي جميع هذه الأحوال -كما اتضح مما سلف- الحكم واحد، ومتفق عليه، ويتمثل في ضرورة أن يبين المراجيح للمشتري الأمر على وجهه، وأن يحط من الثمن الأول قدر ما قد يحصل عليه من تعويض نتيجة ذلك.

رابعاً: مشكلة قياس تكلفة بضاعة المراجعة في حالة ما إذا كان سعر الشراء الأصلي نفسه مؤجلاً:

في بعض الأحيان قد يقوم المراجيح بشراء بضاعة المراجعة بالأجل، مما يعني أن الثمن المتعاقد عليه، والذي سيدفعه فعلاً، سيكون أكبر من ثمن السلعة حالاً في الأسواق. وحينئذ يدور التساؤل حول حكم الشرع في كيفية حساب تكلفة بضاعة المراجعة في هذه الحالة.

أجاب فقهاء المسلمين على هذا التساؤل بكثير من الشرح والتفصيل، واتفقوا في ذلك على أمرين:

أولهما: ضرورة بيان الأجل ومدته للمشتري مراجعة.

وثانيهما: أن تحتسب تكلفة بضاعة المراجعة على أساس سعر الشراء المؤجل المتعاقد عليه، والذي سيدفع فعلاً، بون الثمن الحالي نقداً.

وفيما يلي بيان ما أورده الفقهاء في هذا الشأن تفصيلاً:

## ١- في الفقه الشافعي

يقول الشيرازي:

«... وإن ابتاع بثمن مؤجل لم يخبر بثمن مطلق، لأن الأجل يأخذ جزءاً من الثمن» (١٠٨).

ويؤيده البعض (١٠٩) بقولهم:

«... وليصدق البائع في قدر الثمن وفي أجله، إذ الأجل يقابله قسط من الثمن».

## ٢- في الفقه المالكي:

قال مالك فيمن اشترى سلعة بأجل فباعها مرابحة، إنه لا يجوز حتى يعلم بالأجل (١١٠) وكذلك فقد ورد في المقدمات:

«... يلزم من باع مرابحة أن يبين ما عقد عليه وما نقد، وإن كان اشتراها بنقد أو إلى أجل» (١١١).

ويبرر البعض (١١٢) ذلك بقولهم:

«ووجب على بائع المرابحة بيان الأجل الذي اشترى إليه، لأن له حصة من الثمن، ويختلف به قريباً وبعداً. وإن بيع على النقد، أي اشترى بنقد ثم أجل الثمن، فيجب عند بيع المرابحة نقداً بيان الأجل المضروب بعد العقد، لأن اللاحق له كالواقع فيه».

## ٣- في الفقه الحنفي:

يقول السرخسي في مبسوطه

«... وإذا اشترى شيئاً بنسيئة (أي بالأجل)، فليس له أن يبيعه مرابحة حتى يبين أنه اشتراه بنسيئة. لأن بيع المرابحة بيع أمانة تنفى عنه كل تهمة وجناية، ويتحرز فيه

(١٠٨) أبي إسحق إبراهيم الشيرازي، مرجع سبق ذكره، ص ٢٨٩.

(١٠٩) يمكن الرجوع في ذلك إلى

أ- ابن شهاب الدين الرملي، مرجع سبق ذكره، ص ١١٤-١١٥.

ب- محمد الخطيب الشربيني، مرجع سبق ذكره، ص ٧٩.

ج- سليمان البجيرمي، مرجع سبق ذكره، ص ٢٥٩.

(١١٠) يمكن الرجوع في ذلك إلى

أ- مالك بن أنس، المنونة الكبرى، مرجع سبق ذكره، ص ٢٢٩.

ب- ابن رشد القرطبي، مرجع سبق ذكره، الجزء الثاني، ص ٢٤١.

(١١١) أبي الوليد محمد بن أحمد بن رشد، مرجع سبق ذكره، ص ٢٦٧.

(١١٢) يمكن الرجوع في ذلك إلى

أ- محمد عرفة الدسوقي، مرجع سبق ذكره، ص ١٦٥.

ب- عبد الباقي الزرقاني، مرجع سبق ذكره، ص ١٧٦.

ج- محمد عليش، مرجع سبق ذكره، ص ٧١٧.

د- أبي عبد الله محمد الخرشبي، مرجع سبق ذكره، ص ٨٦.

من كل كذب، وفي معاريف الكلام شبيهة، فلا يجوز استعمالها في بيع المراجعة. ثم الإنسان في العادة يشتري الشيء بالنسيئة بأكثر مما يشتري بالنقد، فإذا أطلق الأخبار بالشراء، فإنما يفهم السامع من الشراء بالنقد، فكان في هذا الوجه كالمخبر بأكثر مما اشتري به وذلك جناية في بيع المراجعة» (١١٣).

ويزيد الكاساني الأمر وضوحاً بقوله:

«... ولو اشتري شيئاً نسيئاً، لم يبعه مراجعة حتى يبين، لأن للأجل شبيهة المبيع، وإن لم يكن مبيعاً حقيقة، لأنه مرغوب. فيه ألا ترى أن الثمن قد يزداد لمكان الأجل فكان له شبهة أن يقابله شيء من الثمن، فيصير كأنه اشتري شيئاً (السلعة، والأجل)، ثم يباع أحدهما (السلعة) مراجعة على ثمن الكل، لأن الشبهة ملحقة بالحقيقة في هذا الباب، فيجب التحرز عنها بالبيان» (١١٤).

#### ٤- في الفقه الحنبلي:

يقول ابن قدامة في مغنيه:

«... وإن اشتري شيئاً بثمن موجد لم يجز بيعه مراجعة حتى يبين ذلك» (١١٥).

وقياساً على ما سبق يرى الباحث أنه:

إذا ما اشتري البنك سلعة ما بمبلغ ١٢٠٠ جنيه تدفع بالأجل بعد ثلاثة شهور مثلاً، وكان سعرها النقدي الفوري في الأسواق الآن ١٠٠٠ جنيه فقط، فإنه عند بيعها مراجعة يجب عليه أن يبيع على أساس أن الثمن الأول هو مبلغ ١٢٠٠ جنيه المتعاقد عليه، والذي سيسدد فعلاً مع بيان الأجل ومدته.

إلا أن هناك من المفكرين المعاصرين (١١٦) في الأدب المحاسبي الإسلامي من اقترح أسلوباً محاسبياً خاصاً لحساب سعر الشراء الذي يجب أن تتضمنه تكلفة بضاعة المراجعة في هذه الحالة.

وقد استند هذا الأسلوب على فكرة أن لفترة الأجل حصة من الثمن. ومن ثم فقد اقترح تقسيم هذه الحصة على فترة الأجل.

وتأسيساً على ذلك، وبالتطبيق على المثال سالف الذكر، تكون حصة الأجل من الثمن = ١٢٠٠ جنيه - ١٠٠٠ جنيه = ٢٠٠ جنيه.

(١١٣) السرخسي، مرجع سبق ذكره، الجزء الثالث عشر، ص ٧٨.

(١١٤) علاء الدين أبي بكر بن مسعود الكاساني، مرجع سبق ذكره، الجزء الخامس، ص ٢٢٤.

(١١٥) ابن قدامة، مرجع سبق ذكره، الجزء الرابع، ص ٢٠٤.

(١١٦) محمود النافعي، إطار للمحاسبة في عقود المراجعة الإسلامية لأجل، مرجع سبق ذكره، ص ٢٧-٢٨.

ومن ثم يكون نصيب الشهر الواحد من حصة الأجل =  $300 \div 3 = 100$  جنيه.  
وبناءً عليه، فإنه إذا تم البيع مرابحة بعد شهر مثلاً من تاريخ الشراء يكون سعر  
الشراء الواجب حساب التكلفة على أساسه مساوياً لمبلغ:  $1000 + (300 \times 3/1) = 1100$   
جنيه.

أما إن تم البيع مرابحة بعد شهرين من تاريخ الشراء، فسيكون سعر الشراء  
الواجب حساب التكلفة على أساسه مساوياً لمبلغ:  $1000 + (300 \times 3/2) = 1200$   
جنيه.

وهكذا يمكن حساب سعر الشراء الذي يحتسب على أساسه تكلفة بضاعة المرابحة  
فى أى وقت يتم فيه البيع خلال فترة الأجل، وذلك من خلال المعادلة التالية:

$$ث = ث + \left( \frac{ن}{ن} \times م \right)$$

حيث إن:

ث = ثمن الشراء الذى سيحتسب على أساسه تكلفة السلعة، ومن ثم ثمن البيع  
مرابحة.

ث = ثمن الشراء النقدى الفورى فى تاريخ الشراء.

ن = مدة التأجيل من يوم الشراء حتى يوم البيع مرابحة.

ن = مدة التأجيل الكلية.

م = حصة الأجل من الثمن، وتساوي: (ثمن الشراء مؤجلاً - ثمن الشراء معجلاً).

ويرى الباحث عدم اتفاق الأسلوب السابق مع رأى جمهور الفقهاء فى هذا الشأن،  
والذى استقر -كما سبق القول- على احتساب التكلفة على أساس ثمن الشراء المؤجل  
المتعاقد عليه، مع ضرورة بيان الأجل ومدته للمشتري، وهو الرأى الذى يؤيده الباحث  
ويرى أن اتباعه هو الأولى والأفضل فى المصارف الإسلامية.

ومع ذلك يود الباحث أن يؤكد على أن المعالجة المحاسبية سالفه الذكر هى اجتهاد  
محاسبى لا يستطيع أحد أن يقول بحرمة أو بکراهته، لمجرد أنه يختلف ورأى الفقهاء  
فى هذا الشأن.

إذ أن الأصل فى المعاملات - كما هو معلوم - هو الحل والإباحة، ما لم يرد نص  
يحرمه أو ينهى عنه. كما أن العقد فى الفقه الإسلامى هو شريعة المتعاقدين، ما لم  
يحرّم حلالاً، أو يحل حراماً. فإذا ما اتفق البنك مع عميله على حساب تكلفة بضاعة

المرابحة وفق المعادلة السابق الإشارة إليها، أو وفق أى أسلوب آخر، فهما وما اتفقا عليه؛ شريطة أن يبين البنك لعميله الأجل ومدته، فهذا هو الشرط الأساسى الذى اشتراطه جمهور الفقهاء لصحة ونفاذ بيع المrabحة فى هذه الحالة، وهو الشرط الذى قالوا بفساد أو كراهة بيع المrabحة ما لم يتحقق<sup>(١١٧)</sup> ومن ثم فلا يجوز للبنك أن يتقاضى عنه أو يغفله فى عقد البيع مرابحة.

**خامساً: مشكلة قياس تكلفة بضاعة المrabحة فى حالة حصول المrabح على خصم:**

أطلق فقهاء المسلمين على الخصم لفظ «الحط من الثمن» وقسموه فى حالة المrabحة إلى قسمين بيانها كما يلي:

١- ما يحصل عليه المrabح من خصم قبل لزوم عقد شراؤه للسلعة:

اتفق جمهور الفقهاء فى شأن هذا الخصم -وهو ما يقابل الخصم التجارى، وخصم الكمية فى الفكر المحاسبى المعاصر- على حتمية إلحاقه بالعقد، مما يعنى تخفيض الثمن الأول بمقداره. فعلى ذلك تواترت أقوال الفقهاء والمفسرين، كما يتضح ذلك مما يلي:

١/١ فى الفقه الشافعى:

يقول الشيرازى فى مهذبه:

«... ولا يخبر إلا بالثمن الذى لزم به البيع، فإن اشترى بثمن ثم حط البائع عنه بعضه، أو لحق به زيادة نُظرت... فإن كان ذلك فى مدة الخيار (أى: قبل لزوم العقد) لحق بالعقد، وجعل الثمن ما تقرر بعد الحط والزيادة»<sup>(١١٨)</sup>

٢/١ فى الفقه الحنفى:

يقول الكاسانى:

«... وكذا لو حط البائع الأول عن المشتري بعض الثمن، فإنه (أى المشتري) يبيعه مرابحة على الثانى بعد الحط، لأن الحط أيضاً يلتحق بأصل العقد، فكان الباقي بعد الحط رأس المال، وهو الثمن الأول، فيبيعه مرابحة عليه»<sup>(١١٩)</sup>

(١١٧) يمكن الرجوع فى ذلك إلى:

أ- أبى إسحق إبراهيم الشيرازى، مرجع سبق ذكره، ص ٢٨٩.

ب- محمد عرفة الدسوقي، مرجع سبق ذكره، ص ١٦٥.

ج- كمال الدين محمد بن عبد الواحد السيواسى السكندرى، مرجع سبق ذكره، ص ٢٦٢.

(١١٨) أبى إسحق إبراهيم الشيرازى، مرجع سبق ذكره، ص ٢٨٩.

(١١٩) علاء الدين أبى بكر بن مسعود الكاسانى، مرجع سبق ذكره، الجزء الخامس، ص ٢٢٢.

### ٣/١ فى الفقه الحنبلى:

يقول البعض (١٢٠) من فقهاء الحنابلة:

... واذ اراد الاخبار بثمان السلعة، فإن كانت بحالها لم تتغير، أخبر بثمانها. وإن حط البائع بعض الثمن عن المشتري فى مدة الخيار لحق بالعقد، وأخبر به فى الثمن، وبه قال الشافعى وأبو حنيفة، ولا أعلم عن غيرهما خلافهم.

### ٤/١ فى الفقه الشيعى:

يقول ابن المرتضى:

«... وعلى المربح حط ما حط عنه بعيب أو غيره، ولو بعد المجلس، ولو بعد عقدها، إذ الحط يلحق العقد قبل التفرق وبعده، حتى كأن المحطوط لم يكن، فمربح بتسعة من حط عنه درهم من عشرة» (١٢١).

وقياساً على ما سبق يرى الباحث أنه إذا ما اشترى البنك سيارة، أو عقاراً، أو قطعة من الأرض، أو شحنة من المواد الغذائية، أو غير ذلك، بمبلغ ١٠٠٠٠٠٠ جنيه مثلاً، وقبل إبرام عقد الشراء منح البنك خصماً تجارياً قدره ١٠٪، فإنه حين يربح على ما اشترى، يخبر بأن الثمن الأول ٩٠٠٠٠٠ جنيه فقط، وذلك لأن هذا الخصم حدث قبل العقد، فيلحق به.

ومما هو جدير بالذكر اتفاق المعالجة السابقة مع ما يقضى به الفكر المحاسبى المعاصر فيما يتعلق بالخصم التجارى بخصم الكمية، ولاشك أن للفكر المحاسبى الإسلامى قصب السبق فى ذلك.

### ٢- ما يحصل عليه المربح من خصم بعد لزوم عقد شرائه للسلعة :

اختلف الفقهاء فى هذا الأمر اختلافاً كبيراً؛ حيث يرى فقهاء الشافعية والحنابلة اعتبار مثل هذا الخصم فى حكم الهبة أو التبرع، يأخذ المربح ولا يخبر به فى بيع المربحة فلا يلحقه بالعقد، ومن ثم لا يخصمه من الثمن الأول.

هذا فى حين يرى فقهاء الحنفية والشيعة ضرورة إلحاق هذا الخصم بالعقد -مثله فى ذلك مثل الخصم قبل العقد- ومن ثم يخفض به الثمن الأول.

أما فقهاء المالكية فقد انتهجوا منهجاً وسطاً بين الفريقين فى هذا الشأن.

(١٢٠) يمكن الرجوع فى ذلك إلى :

(أ) ابن قدامة، مرجع سبق ذكره، الجزء الرابع، ص ٢٠٠

(ب) منصور بن يونس بن إدريس البهوتى، مرجع سبق ذكره، ص ٢٢٢ - ٢٢٤.

(١٢١) أحمد بن يحيى بن مرتضى، مرجع سبق ذكره، ص ٢٧٨.

ويتضح ذلك من أقوال الفقهاء على النحو التالي:

## ١/٢ في الفقه الشافعي والحنبلي:

يقول فقهاء الشافعية في هذا الأمر:

«... وإذا اشترى سلعة، وأراد بيعها فحط له بائعها من ثمنها بعد لزوم العقد، أخبر بثمانها قبل أن يحط البائع منها.. وقال أبو حنيفة: يلحق بالعقد، ويخبر به في المراجعة» (١٢٢).

ويقول ابن قدامة من فقهاء الحنابلة:

«... وإذا أراد الأخيار بثمان السلعة، فإن كانت بحالها لم تتغير أخبر بثمانها. وإن حط البائع بعض الثمن عن المشتري بعد لزوم العقد، لم يخبر به، ويخبر بالثمن الأول لا غير لأن ذلك هبة من أحدهما للآخر، لا يكون عوضاً وبهذا قال الشافعي» (١٢٣).

وقد ورد في كشف القناع مثل ذلك، حيث يقول البهوتي:

«... وما كان من زيادة في ثمن أو ثمن، أو نقص منهما بعد مضي مدة الخيار، لا يلحق بالعقد، فلا يلزم الإخبار به» (١٢٤).

## ٢/٢ في الفقه الحنفي والشيخي:

يقول فقهاء الحنفية (١٢٥) في هذا الأمر:

«... وإذا باع المرابح المتاع مرابحة، ثم حط البائع الأول منه شيئاً من الثمن، فإنه يحط ذلك من المشتري الآخر وحصته من الربح. وعند زفر والشافعي رحمهما الله لا يحط عن الثاني شيء بهذا السبب. وأصل المسألة أن الحط يلتحق بأصل العقد عندنا. وعند زفر والشافعي رحمهما الله هو هبة أو بر مبتدأ في حق من حط عنه خاصة.

وكذلك يقول ابن المرتضى (١٢٦) من فقهاء الشيعة مثل ذلك، إذ الخصم عنده يلتحق بالعقد سواء تم قبل التفرق أو بعده (أي: قبل العقد أو بعده). وقد سبق للباحث بيان ذلك.

(١٢٢) يمكن الرجوع في ذلك إلى:

أ- أبي إسحق إبراهيم الشيرازي، مرجع سبق ذكره، ص ٢٨٩.

ب- علي بن عبد الكافي السبكي، مرجع سبق ذكره، ص ١٢.

(١٢٣) ابن قدامة، مرجع سبق ذكره، الجزء الرابع، ص ٣٣.

(١٢٤) منصور بن يونس بن إدريس البهوتي، مرجع سبق ذكره، ص ٢٢٤.

(١٢٥) يمكن الرجوع إلى في ذلك إلى:

أ- السرخسي، مرجع سبق ذكره، الجزء الثالث عشر، ص ٨٤.

ب- علاء الدين أبي بكر بن مسعود الكاساني، مرجع سبق ذكره، الجزء الخامس، ص ٢٢٢.

ج- كمال الدين محمد بن عبد الواحد السيواسي السكندري، مرجع سبق ذكره، ص ٢٦١.

(١٢٦) أحمد بن يحيى بن المرتضى، مرجع سبق ذكره، ص ٢٧٨.



## ٣/٢ في الفقه المالكي:

يقول الإمام مالك في مدونته:

«قلت: رأيت إن اشتريت سلعة بمائة درهم فبعتها مرابحة، فحط عني بائعي من ثمنها عشرين درهماً، أيرجع عليّ الذي بعته السلعة مرابحة قال: إن حط بائع السلعة مرابحة عن مشتريها منه مرابحة ما حط عنه، لزم المشتري على ما أحب أو كره. وإن أبي أن يحط عن مشتريها منه مرابحة ما حطوا عنه، كان مشتري السلعة مرابحة بالخيار إن شاء أخذها بجميع الثمن الذي اشتراها به، وإن شاء ردها.» (١٢٧)

وتأسيساً على ما سبق يرى الباحث أنه إذا ما اشترى البنك سلعة ما بمبلغ ٢٥٠٠٠٠٠ جنيه مثلاً، وبعد تملكها، منحه البائع خصماً مقداره ١٠٠٠٠٠ جنيه. ففي هذه الحالة يرى الشافعية والحنابلة أن هذا الخصم هو بمثابة هبة أو تبرع من حق البنك وحده لا يجب عليه الإخبار به، ولا أن يحطه من الثمن الأول، فإذا ما أراد البنك بيع ما اشترى مرابحة أخبر بأن الثمن الأول ٢٥٠٠٠٠٠ جنيه.

هذا في حين ينادى فقهاء الحنفية والشيعة بضرورة إلحاق هذا الخصم بالعقد، مما يعني تخفيض الثمن الأول بمقداره، فيصبح ٢٤٠٠٠٠٠ جنيه فقط. فإذا كان البنك قد باع السلعة بالفعل، وليكن بربح ١٠٪، فعليه حينئذ أن يرد للعميل قيمة الخصم، وحصته من الربح، وهو ما يساوي:  $١٠٠٠٠٠ + (١٠\% \times ١٠٠٠٠٠) = ١١٠٠٠٠$  جنيه. وذلك لأن قدر الربح ينقسم على جميع الثمن، فإن حط شيء من ذلك الثمن، لا بد من حط حصته من الربح. (١٢٨)

أما الإمام مالك فيرى أن المرباح يكون بالخيار في هذا الأمر، فإن شاء حط هذا الخصم من الثمن الأول، فبييع السلعة على أساس أن الثمن الأول ٢٤٠٠٠٠٠ جنيه، وفي هذه الحالة فإن المشتري مرابحة مجبر على أن يأخذ السلعة على أساس هذا الثمن. وإن شاء لم يحط من الثمن الأول شيء، وفي هذه الحالة فإن المشتري مرابحة مخير بين أن يأخذ السلعة على أساس الثمن الأول ٢٥٠٠٠٠٠ جنيه، أو يردها.

ويرى الباحث أن «الخصم بعد لزوم العقد» على النحو السابق بيانه هو أمر نادر الحدوث في الوقت الحالي، وهو بالقطع يختلف عما يعرف في الوقت الحالي «بالخصم النقدي» أو «خصم تعجيل الدفع» والذي يدخل في إطار قاعدة «حط وتعجل»، والتي أجمع جمهور الفقهاء على حرمتها باعتبارها من الربا الصريح. (١٢٩)

(١٢٧) مالك بن أنس، المدونة الكبرى، مرجع سبق ذكره، ص ٢٢٦.

(١٢٨) علاء الدين أبي بكر بن مسعود الكاساني، مرجع سبق ذكره، الجزء الخامس، ص ٢٢٢.

(١٢٩) يمكن الرجوع في ذلك إلى:

أ- ابن رشد القرطبي، مرجع سبق ذكره، الجزء الثاني، ص ١٦٤.

ب- ابن قدامة، مرجع سبق ذكره، الجزء الرابع، ص ٥٦.

ج- شوقي إسماعيل شحاته، مرجع سبق ذكره، ص ١٥٨-١٥٩.



## المبحث الثالث الخطوات التنفيذية وأسس التوجيه المحاسبي لعمليات المراجعة في المصارف الإسلامية

### أولاً : عمليات المراجعة النقدية:

وهي عمليات المراجعة التي يقوم فيها العميل بسداد كامل قيمة بضاعة المراجعة للبنك بمجرد استلامها منه، وتتم مثل هذه العمليات وفقاً للخطوات التالية :

#### ١ - طلب الشراء:

تبدأ العملية بأن يتقدم العميل بطلب شراء سلعة معينة من البنك، موضحاً به كافة البيانات المتعلقة بهذه السلعة، مثل : مواصفات البضاعة المطلوب شراؤها، بيانات عن العميل، بيانات عن المورد، شروط ومكان التسليم، السعر التقديرى لشرائها والموضح من خلال فاتورة تقديرية أو قائمة عرض أسعار تكون عادة باسم البنك، طريقة السداد... إلخ (١٣٠).

وجدير بالذكر أنه في هذه الخطوة لا تجرى أية قيود محاسبية في الدفاتر، بل يُكتفى بإثبات تلقى الطلب في سجل طلبات الشراء مراجعة (١٣١).

#### ٢ - دراسة طلب الشراء:

تتم دراسة العملية - من كافة جوانبها - بواسطة الإدارة المختصة بالبنك وعادة ما تشمل هذه الدراسة الجوانب التالية (١٣٢).

١/٢ سلامة البيانات المقدمة من العميل في «طلب الشراء» سواء عن نفسه، أو عن البضاعة، أو عن المورد.

---

(١٣٠) يمكن الرجوع في ذلك إلى:

أ- محمد عبد الحليم عمر- مرجع سبق ذكره، ص ٩.

ب- شوقي إسماعيل شحاتة، تجربة بنوك فيصل الإسلامية- عقد المراجعة- دراسة تطبيقية (عمان المؤتمر

السنوى السادس للمجمع الملكى لبحوث الحضارة الإسلامية - ندوة عن خطة الاستثمار في البنوك

الإسلامية : الجوانب التطبيقية، والقضايا والمشكلات، ١٩٨٧)، ص ١٢

ج- نماذج عقود «طلب الشراء»، ملحق رقم (٢) ص ١٨٠-١٨١.

(١٣١) محمد عبدالحليم عمر، مرجع سبق ذكره، ص ٢١.

(١٣٢) يمكن الرجوع في ذلك إلى:

أ- المرجع السابق ص ١٠.

ب- شوقي إسماعيل شحاتة ، تجربة بنوك فيصل الإسلامية- عقد المراجعة- دراسة تطبيقية ، مرجع سبق ذكره،

ص ١٣-١٧.

٢/٢ التأكيد من أن العملية تتفق وأحكام الشريعة الإسلامية، والقوانين السائدة، والأغراض التي يمولها البنك.

٣/٢ دراسة الظروف الاجتماعية، والاقتصادية، والتجارية، الحالية، والمتوقعة، وأثرها على اقتصاديات العملية.

٤/٢ حساب التكلفة التقديرية للعملية، وتحديد نسبة المربحة المستهدفة، وتحديد الأسلوب الأمثل لسداد الثمن للمورد.

٥/٢ الإشارة إلى الضمانات التي يجب على البنك استيفاؤها من العميل لضمان عدم حنثه بوعده، ونكوصه عن الشراء، والتي يمكن من خلالها أيضاً أن يحصل البنك على قيمة الأضرار التي قد تلحق به نتيجة لذلك. وغالباً ما تقتصر هذه الضمانات في حالة المربحة النقدية على «دفعه ضمان الجدية».

وتجدر الإشارة إلى أن دراسة طلب الشراء ترفق بالطلب وكافة العقود والمستندات الخاصة بالعملية - والتي يتم استيفاؤها بعد ذلك - بملف العملية.

### ٣ - إبرام عقد الوعد:

وهو عقد بين البنك والعميل الأمر بالشراء، يعد فيه الطرف الأول بأن يشتري السلعة ثم يبيعهها مربحة للطرف الثاني. كما يعد فيه الطرف الثاني بدوره أن يشتري السلعة من الطرف الأول بمجرد أن يملكها وتصبح في حوزته.

هذا ويود الباحث أن يشير إلى أن مسألة الالتزام بالوعد أمر مختلف عليه بين الفقهاء، وكذلك بين البنوك الإسلامية؛ فكثير من الفقهاء المعاصرين، وكذلك معظم البنوك الإسلامية تؤيد مسألة الالتزام بالوعد، ومن ثم يكون إبرام عقد الوعد في هذه البنوك أمراً ضرورياً لا مناص منه، أما بالنسبة للبنوك التي لا تأخذ بهذا المبدأ، فإن البعض<sup>(١٣٣)</sup> يرى - ويؤيدهم الباحث في ذلك - ضرورة أن تبرم مثل هذه البنوك أيضاً عقداً للوعد مع العميل، وتبرير ذلك أن العميل وقد أبدى رغبته في الشراء بموجب طلب شراء، فإن الأمر يقتضى الرد على طلبه كتابة، لأنه لا يمكن الاعتماد على ذاكرة العاملين أو العميل، وبدلاً من أن يرسل البنك له خطاباً بذلك، فإن الأفضل أن يبرم معه اتفاقاً مكتوباً، يحفظه كل طرف في ملف العملية لديه، حتى يبدأ في اتخاذ الإجراءات اللازمة لتنفيذ الصفقة، ويمكن النص إذا رآها الأخذ بعدم الالتزام على ذلك بالعقد.

وتتمثل أهم البيانات التي يشملها عقد الوعد فيما يلي: (١٣٤).

(١٣٣) محمد عبد العظيم عمر، مرجع سبق ذكره، ص ١١.

(١٣٤) يمكن الرجوع في ذلك إلى:

أ- المرجع السابق، ص ١٢.

ب- نماذج «عقود الوعد»، ملحق رقم (٣) ص ١٨٢-١٨٩.

١/٣ الديباجة، وتشمل اسم العقد، وموضوعه، والبيانات الخاصة بطرفى العقد، والإحالة إلى طلب الشراء فيما يتعلق بنوع البضاعة، ومواصفاتها، ومختلف البيانات الأخرى التى وردت به.

٢/٣ نسبة الربح المتفق عليها، وكيفية سداد ثمن البيع، وشروط ومكان التسليم، والنص على أن الشاحن يعتبر وكيلًا عن البنك.

٣/٣ النص على قيام العميل بسداد دفعة ضمان الجدية المتفق عليها إلى البنك.

٤/٣ إقرار طرفى التعاقد بتنفيذ «عقد الوعد» وتعهد كل منهما بتحمل الأضرار التى تلحق بالطرف الآخر إذا ما امتنع عن تنفيذ وعده، ويتم ذلك فقط بالنسبة للبنوك التى تأخذ بمبدأ الإلزام بالوعد.

٥/٣ النص على قيام العميل بتقديم أية ضمانات يراها البنك ضرورية لضمان تنفيذ العميل للوعد، ولضمان استيفاء قيمة الضرر الذى قد يصيب البنك إذا حثت العميل بوعده<sup>(١٣٥)</sup>.

٦/٣ النص على إحالة أى نزاع بين الطرفين إلى هيئة تحكيم يختارها الطرفان، أو إلى هيئة الرقابة الشرعية لدى البنك. ويحبذ الباحث الاحتكام إلى جهة خارجية، باعتبار أن هيئة الرقابة الشرعية هى إحدى عناصر البنك، فلا يجوز أن تكون حكماً وخصماً فى نفس الوقت.

وعقد الوعد بالشكل السابق يترتب عليه - كما سبق القول - تحصيل البنك لدفعة ضمان الجدية، ويتم إثبات ذلك محاسبياً بالقيد التالى: -

... من ح / الخزينة

أو من ح / الحسابات الجارية للعملاء

.. إلى ح / دفعة ضمان الجدية «مراوحة رقم...»

«إثبات تحصيل دفعة ضمان الجدية نقداً، أو خصماً من الحساب الجارى للعميل»

٤ - شراء السلعة:

وفى هذه الخطوة يقوم البنك بإتمام إجراءات شراء السلعة من المورد. ويراعى عند الشراء ضرورة أن يقوم البنك - عن طريق مندوب عنه - باستلام السلعة من المورد، والتوقيع على كافة مستندات التعاقد باسم البنك، وذلك حتى يتحقق شرط ملكية البنك

(١٣٥) يلاحظ الباحث فى الواقع العملى أن البنوك الإسلامية لا تقدم فى المقابل أية ضمانات للعميل تتطمنه فيها على أنها ستفى بوعدها، وتمكنه فى نفس الوقت من استخلاص قيمة الأضرار التى قد تلحق به إذا ما حثت البنك عن الوفاء بوعده.

للسلعة قبل بيعها مرابحة ويرى الباحث أنه من الأفضل أيضاً تواجد العميل نفسه، أو مندوب عنه لعملية الاستلام؛ لأن ذلك سيقفل بلا شك من جهد الفحص، كما سيقفل من احتمالات وجود أية منازعات بين البنك والعميل بخصوص السلعة مستقبلاً. وعند إتمام عملية شراء البنك للسلعة فإنه يجب إثبات ذلك محاسبياً بالقييد الآتي (١٣٦)

.. من ح/ استثمارات في مرابحات جاري تنفيذها «مرابحة رقم...»

إلى ح/ شبكات وتحويلات تحت الدفع

أو إلى ح/ الحسابات الجارية «جاري المورد».

«إثبات شراء السلعة، وسداد قيمتها للمورد بشيك أو بالاضافة إلى حسابه الجاري»

#### ٥ - إبرام عقد البيع مرابحة مع العميل:

بمجرد تملك البنك للسلعة، واستلامه إياها، يتعين على العميل أن يفي بوعده، ويقوم بشراء السلعة مرابحة من البنك، ويسدد باقى قيمتها، ويتم ذلك كله من خلال عقد بيع مرابحة بين البنك والعميل، والتي تتمثل أهم مشتملاته فيما يلي (١٣٧).

١/٥ الديباجة، وتشمل اسم العقد، وموضوعه، وبيانات عن طرفى العقد، وإقرار العميل باطلاعه على النظام الأساسى للبنك... الخ.

٢/٥ تحديد السلعة محل التعاقد، ومواصفاتها، وتكلفتها، ومفردات هذه التكلفة، وهامش المرابحة وثمان البيع، وطريقة سداد الثمن.

٣/٥ تحديد مكان وشروط التسليم، والاحالة إلى عقد طلب الشراء، وعقد الوعد فيما يتعلق بأية تفصيلات أخرى.

٤/٥ تحديد جهات الاختصاص فى فض المنازعات بين الطرفين.

ويتم إثبات البيع مرابحة من خلال القيد التالى :

من مذكورين:

---

(١٣٦) فى حالة استيراد السلعة من الخارج يضاف إلى هذا القيد قيود فتح الاعتماد المستدى، وذلك على النحو الذى سيلى تفصيله فيما بعد إن شاء الله.

(١٣٧) يمكن الرجوع فى ذلك إلى:

أ- محمد عبد الحليم عمر، مرجع سبق ذكره، ص ٢١.

ب- نماذج «عقود البيع مرابحة» مطبق رقم (٤) ص ١٩٠-٢٠٨.

- ح/ دفعة ضمان الجدية «مرابحة رقم...»

- ح/ الخزينة

أو ح/ الحسابات الجارية للعملاء

إلى مذكورين :

- ح/ استثمارات فى مرابحات جارى تنفيذها «مرابحة رقم»

- ح/ إيرادات استثمارات فى مرابحات «مرابحة رقم...»

«إثبات بيع بضاعة المرابحة للعميل، وعائد المصرف عن العملية، وتحصيل باقى المستحق على العميل إما نقداً، أو خصماً من حسابه الجارى».

## ٦ - المعالجة المحاسبية للأرباح المحققة:

فى نهاية كل فترة محاسبية يتم إقفال الأرباح المحققة عن عمليات المرابحة التى تمت فى هذه الفترة فى حساب الأرباح والخسائر وذلك بالقيد التالى :

من ح/ إيرادات استثمارات فى مرابحات «مرابحة رقم...».

إلى ح/ أرباح وخسائر الاستثمار فى مرابحات.

إثبات أرباح العملية على حساب الأرباح والخسائر من الفترة.

وبذلك تكتمل صورة القيد المحاسبى لعمليات المرابحة النقدية.

هذا ويود الباحث فى هذا المقام أن ينوه إلى ندرة تطبيق مثل هذا النوع من المرابحات فى معظم المصارف الإسلامية بل إن البعض منها يعتقد أن هذه الصورة من الاستثمار لا تدخل فى نطاق المرابحات أصلاً<sup>(١٣٨)</sup>.

## ثانياً : عمليات المرابحة المحلية لأجل:

وهى عمليات المرابحة التى يقوم فيها البنك بشراء السلعة من داخل القطر، وبيعها مرابحة إلى العميل، الذى يسدد ثمنها بعد مدة، أو على أقساط.

وتتم هذه العمليات وفقاً للخطوات التالية :

### ١ - طلب الشراء :

وتتم هذه الخطوة بالكيفية السابق بيانها تماماً فى عمليات المرابحة النقدية.

---

(١٣٨) أفاد بذلك «بنك دىبى الإسلامى» و«بنك البحرين الإسلامى» فقد أشارا إلى أن شرط المرابحة لديهما أن تكون أجلة لأن الربح الذى يحصل عليه المصرف - من وجهة نظرهما - يكون فى مقابل الأجل.

## ٢ - دراسة طلب الشراء واستيفاء الضمانات المختلفة:

وتتم هذه الخطوة أيضاً بالكيفية السابق بيانها في عمليات المراجعة النقدية إلا أنه في هذه الحالة - حالة المراجعات الآجلة - يجب زيادة الاهتمام والتركيز على الضمانات الائتمانية، التي يتحتم على البنك استيفاؤها من العميل، مقابل ذلك الجزء المؤجل من الثمن.

ومن أمثلة هذه الضمانات - والتي يُنص عليها في مذكرة الدراسة ما يلي: (١٣٩)

١/٢ الضمان الأخلاقي السلوكي الديني، ويتمثل في الاستعلام الجيد عن العميل الأمر بالشراء، من حيث التزامه الديني، وشخصيته، وسلوكه، وأخلاقه، وصدقه في تعامله، وحفظه للوعود والعهود. ويرى أحد المفكرين (١٤٠) - ويؤيده الباحث - أن هذا الضمان يمثل أهم أنواع الضمانات، لأن الشخص الملتزم دينياً وأخلاقياً يكون حريصاً على الوفاء بالوعود والعقود، إعمالاً لقوله تعالى :

﴿فإن أمن بعضكم بعضاً فليؤد الذي أوتى أمانته، وليتق الله به﴾ (١٤١) ولقوله سبحانه وتعالى في وصف المؤمنين المفلحين ﴿والذين هم لأماناتهم وعهدهم راعون﴾ (١٤٢) ولقوله جل شأنه أمراً جموع المؤمنين : ﴿يا أيها الذين آمنوا، أوفوا بالعقود﴾ (١٤٣).

إلا أن الباحث يلاحظ أنه في الواقع العملي يكون الاهتمام بهذا الضمان أقل أهمية بصورة كبيرة من الضمانات الأخرى العينية والشخصية والمالية.

٢/٢ الضمان الشخصي، ويقصد به وجود ضامن أو كفيل للعميل يكون من الموسرين، أو قد يكون من أقاربه المقربين، بما يحقق ضغطاً أدبياً عليه يدفعه للوفاء بالتزاماته في مواعيدها.

٣/٢ الضمانات المادية العينية، وتتمثل في الحصول على رهن عقاري، أو خلفه، بقيمة الأقساط المتبقية، أو رهن بضاعة المراجعة نفسها رهناً تأمينياً لدى البنك، أو الحصول على خطاب ضمان مصرفي بقيمة الجزء المؤجل من الثمن، أو اشتراط

(١٣٩) يمكن الرجوع في ذلك إلى:

أ- محمد عبد الحليم عمر، مرجع سبق ذكره، ص ٢٨.

ب- شوقي إسماعيل شحاتة، تجربة بنوك فيصل الإسلامية- عقد المراجعة- دراسة تطبيقية، مرجع سبق ذكره، ص ١٢-١٧.

ج- سامي قنبل، مرجع سبق ذكره، ص ٢١-٢٣.

(١٤٠) المرجع السابق، ص ٢٢.

(١٤١) سورة البقرة: آية ٢٨٢.

(١٤٢) سورة المؤمنین: آية ٨.

(١٤٣) سورة المائدة: آية ١.



تخزين البضاعة بمخازن معينة... الخ. وفي جميع الأحوال يلزم الحصول على شبكات مؤجلة السداد بقيمة الأقساط المستحقة على العميل. هذا ويجب إثبات الحصول على الضمانات العينية المقدمة من العميل بقيود نظامية على النحو التالي :

إثبات حصول المصرف على ضمان عقارى مثلاً :

... من ح/ عقارات ضمان استثمارات فى مرابحات «مرابحة رقم...»

... إلى ح/ أصحاب عقارات ضمان استثمارات فى مرابحات «مرابحة رقم...»

«إثبات حصول المصرف على ضمان عقارى مقابل الاستثمارات فى مرابحات»

٢/٤ الضمانات المالية، وتتمثل فى احتفاظ البنك بحساب استثماري، أو حساب وديعة للعميل طرف البنك.

٣ - إبرام عقد الوعد:

وتتم هذه الخطوة كذلك بذات الكيفية السابق الإشارة إليها فى عمليات المرابحة النقدية، مع ضرورة الإشارة بوضوح فى العقد إلى الضمانات التى يتم الاتفاق عليها بين البنك والعميل. وهذا ما يحدث بالفعل فى الواقع العملي<sup>(١٤٤)</sup>

٤ - شراء السلعة:

وتتم هذه الخطوة أيضاً بالكيفية المشار إليها سلفاً فى عمليات المرابحة النقدية.

٥ - إبرام عقد البيع مرابحة مع العميل:

تختلف خطوة البيع فى عمليات المرابحة الأجلة عنها فى عمليات المرابحة النقدية فى جزئين أساسيين هما :

١/٥ حتمية الإشارة فى عقد البيع إلى الضمانات المقدمة من العميل للبنك.

٢/٥ اختلاف القيد المحاسبى لعملية البيع، حيث لن يتم تحصيل باقى قيمة البضاعة نقداً كما سبق، بل سيتم الحصول على شبكات مؤجلة السداد بباقى الثمن.

ويتم إثبات ذلك على النحو التالى :

من مذكورين :

---

(١٤٤) يمكن الرجوع فى ذلك إلى:

نماذج «عقود الوعد»، ملحق رقم (٣).

.... ح/ دفعة ضمان الجدية «مراجعة رقم...»

.... ح / شيكات تحت التحصيل

إلى مذكورين :

.... ح/ استثمارات فى مبيعات جارى تنفيذها «مراجعة رقم...»

.... ح/ إيرادات استثمارات فى مبيعات «مراجعة رقم...»

«إثبات بيع بضاعة المراجعة للعميل، وعائد المصرف عن العملية، وتحصيل باقى المستحق على العميل فى صورة شيكات مؤجلة السداد».

## ٦ - المعالجة المحاسبية للأرباح المحققة:

تختلف عمليات المراجعة النقدية عن عمليات المراجعة الآجلة فى أن الأولى يتم فيها تحصيل كامل قيمة البضاعة ؛ ومن ثم يتولد الربح بمجرد إتمام عملية البيع، مما يعنى التقاء لحظتى تحقق الإيراد ونضوض الإيراد. ومن ثم لا تكون هناك أية مشكلة محاسبية أو شرعية فى إثبات الأرباح بكامل قيمتها فى الدفاتر، ثم ترحيلها إلى حساب الأرباح والخسائر فى نفس الفترة.

أما فى الثانية - عمليات المراجعة الآجلة - فىتم فيها تحصيل الثمن على أقساط، يخص كل قسط منها مقدار معين من الربح، وهذا يعنى اختلاف الوقت الذى يتحقق فيه الإيراد - وهو الوقت الذى يتم فيه البيع - عن الوقت الذى ينض فيه ويتحول إلى نقدية - وهو ما يتم على أقساط - وقد أفضى ذلك إلى وجود رأيين فيما يتعلق بالمعالجة المحاسبية لأرباح عمليات المراجعة الآجلة. وذلك على النحو التالى :

### الرأى الأول :

وينادى بترحيل الأرباح بالكامل إلى حساب الأرباح والخسائر عن الفترة التى تم فيها إبرام عقد البيع، وبذلك يتم إثبات القيد المحاسبى بقيمة هامش المراجعة بالكامل على النحو التالى :

.... من ح / إيرادات استثمارات فى مبيعات «مراجعة رقم...»

إلى ح/ أرباح وخسائر الاستثمار فى مبيعات.

إثبات ترحيل أرباح العملية بالكامل إلى حساب الأرباح والخسائر عن الفترة التى تم فيها البيع».

ويترتب على هذه المعالجة بالطبع إمكانية ترحيل كافة أرباح عمليات المراجعة التى تم التعاقد عليها خلال فترة معينة إلى حساب «صافى الربح» العام للبنك عن نفس

الفترة (وهو ما يناظر حساب الأرباح والخسائر العام للبنك)؛ وذلك توطئة لتوزيعها بين البنك (المضارب) وبين المودعين (أرباب الأموال)، بغض النظر عن عدم نضوض هذه الأرباح (أى : عدم تحولها إلى نقدية فعلية) وهو الأمر الذى اشترطه جمهور الفقهاء - كما سبق القول - لتوزيع الأرباح فى عمليات المضاربة، والتي تعمل البنوك الإسلامية وفقاً لأحكامها.

وبصاحب المعالجة السابقة بالقطع تكوين مخصص ديون مشكوك فى تحصيلها، والذي يحتسب بنسبة معينة، تزيد وتنقص، بحسب الظروف والأحوال.

وممن أيد رأى السابق هيئة الرقابة الشرعية لبيت التمويل الكويتي، حيث جاء فى فتوى لها ما نصه :

«إن احتساب كامل الأرباح المقررة للسنة المالية التى تمت بها الصفقة هو المطلوب شرعاً، وإن كانت هناك ديون لم تحصل، وذلك لأن عملية البيع والاسترباح تمت وعرفت عند إبرام العقد وتأخير التحصيل. ويمكن معالجة الديون المشكوك فى تحصيلها عن طريق تخصيص احتياطي الديون...»<sup>(١٤٥)</sup>.

وقد أيد ذلك أيضاً المستشار الشرعى للبنك الإسلامى الأردني، وذلك حين سئل عن كيفية معالجة أرباح عملية مرابحة أجلت تمت فى ٣٠/٤/١٩٨٠، وتحصل قيمتها على ٢٤ قسطاً شهرياً، تنتهى فى ٣٠/٤/١٩٨٢، فأفاد بأن الوجه الشرعى يقضى بقيد الأرباح كاملة فى حساب السنة التى تم فيها البيع، وهى سنة ١٩٨٠، ولا علاقة لذلك بما يبقى على المشتري الأخير من دين مؤجل<sup>(١٤٦)</sup>.

### الرأى الثانى :

وهو ما يرى الباحث أنه يتفق وأحكام الشريعة الإسلامية الغراء فى هذا الشأن. فقد سبق أن أوضح الباحث فيما سلف أن الفقه الإسلامى يفرق بالنسبة للإيرادات بين ثلاث مراحل: مرحلة تولده ويكون ذلك بالانتاج، مرحلة تحققه أو ظهوره ويكون ذلك بالبيع، ومرحلة توزيعه ويكون ذلك فى فقه المضاربة - والتي تعمل البنوك الإسلامية فى فلکها - بالنضوض، وهذا يعنى محاسبياً أن ترحيل أرباح عمليات المرابحة إلى حساب الأرباح والخسائر - تمهيداً لتوزيعها - لا يكون إلا عند تحقق هذه الأرباح فى صورة نقدية محصلة بالفعل، وهو ما لا يتم فى عمليات المرابحة الأجلة إلا على أقساط تتفق

(١٤٥) يمكن الرجوع فى ذلك إلى:

دليل الفتاوى الشرعية فى الأعمال المصرفية (القاهرة: مركز الاقتصاد الإسلامى، المصرف الإسلامى الدولى للاستثمار والتنمية، ١٩٨٩، ص ١١٧-١١٩).

(١٤٦) الفتاوى الشرعية (الأردن: البنك الإسلامى الأردنى للتمويل والاستثمار، ١٩٨٤)، الجزء الأول، ص ٢٦-٤٠.

وتتناسب مع أقساط الثمن المحصلة فعلاً. وبذلك يتم إثبات القيد المحاسبي السابق، ولكن بقيمة الربح الناض فقط خلال الفترة على النحو التالي :

.... من ح/ إيرادات استثمارات في مرابحات «مربحة رقم...»

.... إلى ح/ أرباح وخسائر الاستثمارات في مرابحات

«إثبات ترحيل الأرباح الناضة فعلاً خلال الفترة المحاسبية إلى حساب الأرباح والخسائر عن الفترة.»

وبذلك يتم تكرار إثبات القيد السابق بعدد الفترات المحاسبية التي يتم فيها تحصيل أقساط الثمن، وبحيث يكون مقدار الربح المرسل إلى حساب الأرباح والخسائر في كل فترة، مساوياً تماماً لمقدار الربح الناض في قسط الثمن المحصل فعلاً خلال تلك الفترة.

وممن نادى بالرأى السابق أحد المفكرين المعاصرين في الفكر المحاسبي الإسلامي، حيث يقول : - «... أما توزيع الربح واقتسامه، فإنه في فقه المضاربة والتي تعمل البنوك الإسلامية وفق أحكامه في علاقتها بأصحاب حسابات الاستثمار، باعتبار البنك مضارباً وهم أرباب الأموال، فالرأى الفقهي على أنه لا بد من نض المال، أي تحويله من عروض تجارة إلى نقود، كشرط لتوزيع الربح، ولا شك أن باقى الثمن على عملاء المربحة ليس نقوداً، ولذلك لا توزع الأرباح الناتجة عن عمليات المربحة إلا بعد التحصيل النقدي... الأمر الذي يقضى بأن يظهر الربح في سنة تحققه، ولكن لا يوزع منه إلا بمقدار ما حصل...»<sup>(١٤٧)</sup>

وعلى نفس الدرب سار مفكر آخر<sup>(١٤٨)</sup> حين أوضح أن رأيه في هذه المسألة يتلخص في حساب أرباح العقد بالكامل في سنة إبرام العقد، وتوزيع الجزء الخاص بهامش الربح الأجل على مدة السداد.

ويود الباحث أن يوضح التصور المحاسبي لهذين الرأيين من خلال المثال التالي:

|        |   |
|--------|---|
| جنيه   |   |
| ١٠٠٠٠٠ | ثمن شراء البنك لبضاعة المربحة                     |
| ٢٠٠٠٠  | + تكاليف تسويقية وإدارية مباشرة                   |
| ١٢٠٠٠٠ | ∴ ثمن الشراء الأول «إجمالي التكلفة»               |
| ٢٠٠٠٠  | + هامش المربحة المتفق عليه ٢٥٪ من إجمالي التكلفة  |
| ١٥٠٠٠٠ | ∴ ثمن البيع مربحة المتعاقد عليه بين البنك والعميل |

(١٤٧) محمد عبد الحليم عمر. مرجع سبق ذكره، ص ٢٤.

(١٤٨) محمود الناصر. إطار المحاسبة في عقود المربحة الإسلامية لأجل، مرجع سبق ذكره، ص ٣١-٣٢.

وقد تم إبرام هذا العقد فى ١/٧/١٩٩٠م، وفى هذا التاريخ استكمل البنك دفعة ضمان الجدية بنسبة ٤٠٪ من ثمن البيع. أما الباقى فقد كان الاتفاق على تحصيله على قسطين متساويين. يستحق أولهما فى ١/١/١٩٩١، والثانى فى ١/١/١٩٩٢. وقد أخذ البنك بهما شيكات مؤجلة السداد.

فإنه وفقاً للرأىين السابقين معاً لا خلاف على إثبات الربح بالكامل عند إثبات عملية البيع، والذى سيتم بمجرد إبرام عقد البيع فى ١/٧/١٩٩٠، وذلك وفقاً لمبدأ «تحقق الإيراد بالبيع» المتفق عليه فى كل من الفكر المحاسبى المعاصر، والفكر المحاسبى الإسلامى، ويكون ذلك بالقيد التالى: (١٤٩)

من مذكورين :

٦٠٠٠٠ ح/ دفعة ضمان الجدية «مرابحة رقم...»

٩٠٠٠٠ ح/ شيكات تحت التحصيل

إلى مذكورين :

١٢٠٠٠٠ ح/ استثمارات فى مرابحات جارى تنفيذها «مرابحة رقم...»

٣٠٠٠٠ ح/ إيرادات استثمارات فى مرابحات «مرابحة رقم...»

«إثبات بيع بضاعة المرابحة للعميل، وعائد المصرف عن العملية، وتحصيل باقى المستحق على العميل فى صورة شيكات مؤجلة السداد».

إلا أن الخلاف سيكون فى كيفية ترحيل إيرادات الاستثمارات (هامش المرابحة) إلى حساب الأرباح والخسائر، تمهيداً لتوزيعها بين البنك والمودعين.

فتبعاً للرأى الأول سيتم ترحيل الربح بالكامل إلى حساب الأرباح والخسائر عن الفترة، ويكون القيد الدال على ذلك فى ١٢/٣١/١٩٩٠ كالتالى :

٣٠٠٠٠ من ح/ إيرادات استثمارات فى مرابحات «مرابحة رقم...»

٣٠٠٠٠ إلى ح/ أرباح وخسائر الاستثمار فى مرابحات.

«ترحيل أرباح العملية بالكامل إلى حساب الأرباح والخسائر عن الفترة التى تم فيها البيع».

وبذلك يمكن ترحيل أرباح هذه العملية بالكامل إلى حساب «صافى الربح» العام للبنك، تمهيداً لتوزيعه، وذلك بغض النظر عن عدم نضوض جزء منه، يتمثل فى نسبة مقدارها ٦٠٪.

(١٤٩) هذا القيد هو ما أشار إليه الباحث سلفاً فى الخطوة رقم (٥) الخاصة «بعقد البيع».

أما وفقاً للرأى الثانى فىتم ترحيل ذلك الجزء الذى نض فقط من الربح (من خلال دفعة ضمان الجدية المحصلة فعلاً) إلى حساب الأرباح والخسائر عن عام ١٩٩٠ .  
ومقدار هذا الجزء = ٢٠٠٠٠ ( قيمة الربح كله ) × ٤٠٪ ( نسبة دفعة الضمان )  
= ١٢٠٠٠ جنيه

وبطريقة حسابية أخرى يمكن القول بأن نسبة الربح فى كل دفعة محصلة تمثل ٢٠٪ منها، وهى ما تساوى ٢٠٠٠٠ قيمة الربح  
١٥٠٠٠٠ ثمن البيع  
٪

وعلى ذلك فإن الربح الناض فى دفعة ضمان الجدية يساوى : -

٦٠٠٠٠ (قيمة دفعة الضمان) × ٢٠٪ (نسبة الربح) = ١٢٠٠٠ جنيه.

ومن ثم يكون القيد فى ١٢/٣١/١٩٩٠ كالاتى : -

١٢٠٠٠ من حـ إيرادات استثمارات فى مرابحات «مرابحة رقم»

١٢٠٠٠ إلى حـ/ أرباح وخسائر الاستثمار فى مرابحات.

«إثبات ترحيل الأرباح الناضة فعلاً خلال الفترة إلى حساب الأرباح والخسائر عن الفترة».

ثم فى العام التالى إذا ما حصل بالفعل القسط الأول وقيمه ٤٥٠٠٠ جنيه، فإنه يتم ترحيل الربح الناض فيه إلى حساب الأرباح والخسائر، ويكون قيمة هذا الربح الناض كالاتى : -

= ٢٠٠٠ (قيمة الربح كله) × ٣٠٪ (نسبة القسط الأول)

أو = ٤٥٠٠٠ (قيمة القسط) × ٢٠٪ (نسبة الربح)

= ٩٠٠٠ جنيه.

وبذلك يكون القيد فى ١٢/٣١/١٩٩١ كالاتى : -

٩٠٠٠ من حـ إيرادات استثمارات فى مرابحات «مرابحة رقم...»

٩٠٠٠ إلى حـ/ أرباح وخسائر الاستثمار فى مرابحات.

«إثبات ترحيل الأرباح الناضة فعلاً خلال الفترة المحاسبية إلى حساب الأرباح والخسائر عن الفترة».

ويتم تكرار هذا القيد فى العام التالى إذا ما حصل القسط الثانى.

فإذا لم يُحصل أى من القسطين فى الفترة الخاصة به، فإنه تبعاً لذلك لن يرحل إلى حساب الأرباح والخسائر عن هذه الفترة أية أرباح. فالترحيل - ومن ثم التوزيع - مرهون بعملية التحصيل.

ويود الباحث فى هذا المقام أن يؤكد على ترجيحه لهذا الرأي، لاتفاقه نظرياً وأحكام الشريعة الإسلامية الفراء، إلا أنه يرى أن تطبيقه فى الواقع العملى يتطلب ضرورة توافر مجموعة من المقومات القانونية والتنظيمية، يرى الباحث أن بحثها ومناقشتها يخرج عن نطاق هذا البحث<sup>(١٥٠)</sup>.

## ٧ - تحصيل أقساط الثمن :

يتضح من التصور السابق لعمليات المراجعة الآجلة، أن التوجيه المحاسبى للعملية لا ينتهى بمجرد إتمام عقد البيع، ولكنه يستمر فى الفترات التالية، لإثبات تحصيل الأقساط، والذي يتم بالقييد التالى : -

....من ح/ الخزينة

أو من ح/ الحسابات الجارية للعملاء

.... إلى ح/ شيكات تحت التحصيل.

«إثبات تحصيل الشيكات مؤجلة السداد نقداً، أو خصماً من الحساب الجارى للعميل».

ويترتب على ذلك - كما سبق القول - ترحيل ما يخص القسط المحصل من أرباح ناضجة إلى حساب الأرباح والخسائر عن الفترة، تمهيداً لتوزيعها، وذلك وفقاً للرأى الثانى فى معالجة الربح، والسابق بيانه.

من كل ما سبق يود الباحث أن يوضح قيود اليومية الخاصة بالدورة المحاسبية لعمليات المراجعة المحلية لأجل، مقارنة بما هى عليه فى الواقع التطبيقى فى كل من بنك فيصل الإسلامى، والمصرف الإسلامى الدولى للاستثمار والتنمية.

وذلك على النحو التالى :

---

(١٥٠) تتمثل المقومات القانونية فى ضرورة سن تشريع محاسبى يسمح للبنوك الإسلامية باتباع هذه المعالجة للربح. إذ أنه وفقاً للقواعد المحاسبية المطبقة بالفعل ( والتي يلتزم بها البنك المركزى ويلزم بها - فى مصر على الأقل - كافة البنوك العاملة) يجب ترحيل الأرباح بالكامل فى سنة تحقق الإيراد بالبيع. أما بالنسبة للمقومات التنظيمية، فهى تلك التى يتحقق من خلالها عدالة ودقة توزيع الأرباح على المودعين المستحقين لها، إذ أن المودعين فى سنة إتمام عملية البيع - وهم الذين يستحقون بالفعل أرباح العملية بالكامل - سيختلفون قطعاً بشكل أو بآخر عن المودعين فى السنوات التالية، والتي سيفض فيها - وبالتالي يوزع - الربح وفقاً لهذه المعالجة.

## قيود اليومية الخطوة «بالدورة الخاسية لعمليات الربحة الخلية لأجل»

| التوجيه الخامس المقترح :-  | التوجيه الخامس في بنك فيصل الإسلامي :-<br>المصري :-   | التوجيه الخامس في المصرف الإسلامي :-<br>الدولي للاستثمار والتنمية :-  |
|--|---|---|
| <p>١ - عند استيفاء الضمانات :-<br/>إثبات الحصول على ضمان عقارى مثلاً :<br/>... من حـ / عقارات ضمان استثمارات في<br/>مرايحات «مرايحة رقم...»<br/>... إلى حـ / أصحاب عقارات ضمان<br/>استثمارات في مرايحات «مرايحة رقم...»<br/>وإثبات الحصول على ضمان عقارى مقابل<br/>الاستثمارات في مرايحات»</p> | <p>١ - عند استيفاء الضمانات :-<br/>إثبات الحصول على ضمان عقارى مثلاً :<br/>... من حـ / عقارات ضمان استثمارات في مرايحات<br/>«مرايحة رقم...»<br/>... إلى حـ / أصحاب عقارات ضمان استثمارات<br/>في مرايحات «مرايحة رقم...»<br/>وإثبات الحصول على ضمان عقارى مقابل<br/>الاستثمارات في مرايحات».</p> | <p>١ - عند استيفاء الضمانات :-<br/>إثبات الحصول على ضمان عقارى مثلاً :<br/>... من حـ / عقارات ضمان استثمارات في<br/>مرايحات «مرايحة رقم...»<br/>... إلى حـ / أصحاب عقارات ضمان<br/>استثمارات في مرايحات «مرايحة رقم...»<br/>وإثبات الحصول على ضمان عقارى مقابل<br/>الاستثمارات في مرايحات».</p> |
| <p>٢ - عند إبرام عقد الرعد :-<br/>من حـ / الخزينة<br/>أو من حـ / الحسابات الجارية للملاء<br/>إلى حـ / دفعة ضمان الجدية «مرايحة رقم...»<br/>وتحميل دفعة ضمان الجدية نقداً، أو خصماً من<br/>الحساب الجارى للمميل»</p>  | <p>٢ - عند إبرام عقد الرعد :-<br/>من حـ / الخزينة<br/>أو من حـ / الحسابات الجارية للملاء<br/>إلى حـ / عملية مرايحة رقم...<br/>وتحميل دفعة ضمان الجدية نقداً، أو خصماً من<br/>الحساب الجارى للمميل».</p>   | <p>٢ - عند إبرام عقد الرعد :-<br/>من حـ / الخزينة<br/>أو من حـ / الحسابات الجارية للملاء<br/>إلى حـ / مدينى عمليات استثمارية -<br/>حـ / بيع بالمرايحة «مرايحة رقم...»<br/>وتحميل دفعة ضمان الجدية نقداً، أو خصماً<br/>من الحساب الجارى للمميل».</p>   |



| التوجيه الخامس المقترح :-  | التوجيه الخامس في بنك فيصل الإسلامي المصري :-  | التوجيه الخامس في المصرف الإسلامي الدولي للاستثمار والتنمية :-   |
|--|--|--|
| <p>٣- عند شراء البنك للسلعة:-<br/>من حـ/ استثمارات في مرابحات جرى تنفيذها<br/>ومرابحة رقم:٤٠٠٠<br/>إلى حـ/ شيكات وتحويلات تحت الدفع<br/>أو إلى حـ/ الحسابات التجارية وجرى المورد<br/>إثبات شراء السلعة، وسداد قيمتها للمورد بشيك،<br/>أو بالإضافة إلى حسابه الجاري</p>   | <p>٣- عند شراء البنك للسلعة:-<br/>.. من حـ/ عملية مرابحة رقم ...<br/>من حـ/ شيكات مستحقة الدفع أو إلى حـ/<br/>الحسابات التجارية وجرى المورد<br/>إثبات شراء السلعة وسداد قيمتها للمورد بشيك أو<br/>بالإضافة إلى حسابه الجاري</p>  | <p>٣- عند شراء البنك للسلعة:-<br/>...من حـ/ مديني عمليات استثمارية<br/>حـ/ بيع بالمرابحة ومرابحة رقم ٤٠٠٠<br/>إلى مذكورين:<br/>حـ/ شيكات وتحويلات تحت الدفع<br/>أو حـ/ الحسابات التجارية وجرى المورد<br/>حـ/ إيرادات تحت التسوية في مرابحات<br/>إثبات شراء السلعة، وسداد قيمتها للمورد<br/>بشيك، أو بالإضافة إلى حسابه الجاري،<br/>وإثبات عائد المصرف عن العملية</p> |
| <p>٤- عند إبرام عقد البيع مرابحة:-<br/>من مذكورين:-<br/>حـ/ دفعة ضمان الجدية ومرابحة رقم:٤٠٠٠<br/>حـ/ شيكات تحت التحصيل<br/>إلى مذكورين:<br/>حـ/ استثمارات في مرابحات جرى تنفيذها<br/>ورقم:٤٠٠٠<br/>حـ/ إيرادات استثمارات في مرابحات ورقم:٤٠٠٠<br/>إثبات بيع بضاعة المرابحة للممبل وتحصيل باقي<br/>المستحق على الممبل في صورة شيكات<br/>تحت التحصيل.</p> | <p>٤- عند إبرام عقد البيع مرابحة:-<br/>لقد تم إثبات مديونية العملية بباقي التكلفة<br/>المستحقة على الممبل، وذلك من خلال القيدين<br/>السابقين.<br/>لذا سيتم في هذه الخطوة: إثبات مديونية العملية<br/>بعائد البنك وإثبات الحصول على شيكات يباقي<br/>المستحق على الممبل (باقي التكلفة + عائد البنك)<br/>وذلك بالقيدين الآتيين:-</p> | <p>٤- عند إبرام عقد البيع مرابحة:-<br/>لقد تم إثبات عائد المصرف ومديونية<br/>الممبل بباقي المستحق عليه في القيد السابق.<br/>لذا سيتم في هذه الخطوة إثبات حصول<br/>المصرف على شيكات بالمستحق له طرف<br/>الممبل.<br/>ويكون ذلك بقيد نظامي كما يلي:-</p>  |

|                                  |  |  |
|----------------------------------|--|--|
| <p>التوجيه الخامس المقترح :-</p> | <p>التوجيه الخامس في بنك فيصل الإسلامي المصري :-</p>   | <p>التوجيه الخامس في المصرف الإسلامي الدولي للاستثمار والتنمية :-</p>  |
| <p>_____</p> <p>_____</p>        | <p>القييد الأول :-<br/> من حد / مرابلي كمبيلات برسم التحصيل إلى حد / مودعي كمبيلات برسم التحصيل إثبات حصول البنك على شيكات تحت التحصيل يباقي المستحق على العميل .<br/> القييد الثاني<br/> حد / إيرادات عمليات مرابحة حد / إيرادات سنوات مقبلة<br/> إثبات المعاد مع التفرقة بين المعاد الذي يخص فترة التعاقد وبين المعاد الذي يخص الفترات المقبلة</p> | <p>من حد / أوراق تجارية برسم التحصيل إلى حد / أصحاب أوراق تجارية برسم التحصيل<br/> إثبات حصول المصرف على شيكات تحت التحصيل يباقي المستحق على العميل .</p>  |
| <p>_____</p>                     | <p>_____</p>   | <p>هـ - في تاريخ استحقاق كل قسط :-<br/> من حد / إيرادات تحت التسييرية في مرابحات<br/> إلى حد / إيرادات في مرابحات فعلية<br/> إثبات ترحيل الربح الذي يخص كل قسط مستحق إلى حساب إيرادات في مرابحات فعلية</p> |

|   |   |   |
|---|---|---|
| <p>التوجيه الخامس المقترح :-</p>  | <p>التوجيه الخامس في بنك فيصل الإسلامي<br/>- المصري :-</p>  | <p>التوجيه الخامس في المصرف الإسلامي<br/>الدولي للاستثمار والتنمية :-</p>   |
| <p>٥ - عند تحميل كل قسط :-<br/>من ح/1 الخزينة<br/>أو من ح/1 الحسابات الجارية للملاء<br/>إلى ح/1 شيكات تحت التحصيل<br/>بيانات تحميل الشيكات موجلة السداد نقدا أو<br/>خصما من الحساب الجارى للميل</p> | <p>٥ - عند تحميل كل قسط :-<br/>يتم إجراء القيدين التاليين :-<br/>القيد الأول :-<br/>من ح/1 الخزينة<br/>أو من ح/1 الحسابات الجارية للملاء<br/>إلى ح/1 عملية مرابحة رقم ...<br/>بيانات تحميل الشيكات موجلة السداد نقدا أو خصما<br/>من الحساب الجارى للميل.<br/>القيد الثاني :-<br/>من ح/1 مودعي كميلات برسم التحصيل.<br/>إلى ح/1 مراسلي كميلات برسم التحصيل.<br/>تخفيض القيد النظامي بقيمة الشيكات المحملة.</p> | <p>٦ - عند تحميل كل قسط :-<br/>يتم إجراء القيدين التاليين :-<br/>القيد الأول :-<br/>من ح/1 الخزينة<br/>أو من ح/1 الحسابات الجارية للملاء<br/>إلى ح/1 مدني عمليات استثمارية -<br/>ح/1 بيع بالمرابحة و مرابحة رقم ...<br/>بيانات تحميل الشيكات موجلة السداد نقدا أو<br/>خصما من الحساب الجارى للميل.<br/>القيد الثاني :-<br/>من ح/1 أصحاب أوراق تجارية برسم<br/>التحصيل.<br/>إلى ح/1 أوراق تجارية برسم التحصيل<br/>تخفيض القيد النظامي بقيمة الشيكات المحملة.</p> |

|  |   |   |
|--|---|---|
| <p>التوجيه الخامس المقترح :-</p>   | <p>التوجيه الخامس في بنك فيصل الإسلامي المصري :-</p>  | <p>التوجيه الخامس في المصرف الإسلامي الدولي للاستثمار والتعمية :-</p>   |
| <p>٦ - عند إعداد الحسابات الختامية في نهاية كل فترة محاسبية من حـ/ إيرادات استثمارات في مرابحات رقم... إلى حـ/ أرباح وخسائر الاستثمار في مرابحات واليات ترحيل الربح الناض فعلا خلال الفترة المحاسبية إلى حساب الأرباح والخسائر عن الفترة</p> | <p>٦ - عند إعداد الحسابات الختامية للفترة المتعاقد من حـ/ إيرادات عمليات مرابحة إلى حـ/ أرباح وخسائر الاستثمار في مرابحات. وترحيل الربح الذي يخص الأقساط المستحقة خلال فترة التعاقد إلى حساب الأرباح والخسائر عن الفترة</p> | <p>٧ - عند إعداد الحسابات الختامية في نهاية كل فترة محاسبية من حـ/ إيرادات في مرابحات فعلية إلى حـ/ أرباح وخسائر الاستثمار في مرابحات. وترحيل الربح الذي يخص الأقساط المستحقة خلال الفترة المحاسبية إلى حساب الأرباح والخسائر عن الفترة</p> |
| <p>_____</p>   | <p>٧ - في بداية كل فترة محاسبية تالية: من حـ/ إيرادات سنوات مقبلة إلى حـ/ إيرادات عمليات مرابحة وترحيل الربح الذي يخص الأقساط التي تستحق خلال الفترة إلى حساب إيرادات عمليات المرابحة</p>                                   | <p>_____</p>  |
| <p>_____</p>   | <p>٨ - عند إعداد الحسابات الختامية في نهاية كل فترة محاسبية تالية: - يتم تكرار القيد رقم ٦ السابق بقيمة الربح الذي يخص الفترة.</p>  | <p>_____</p>  |

هذا ومن المقارنة السابقة يلاحظ الباحث ما يلي: -

١ - يتم في ظل الإطار المحاسبي المقترح توسط ثلاثة حسابات هي ح/ دفعة ضمان الجدية في مرحلة الوعد، وح/ استثمارات في مرابحات جاري تنفيذها في مرحلة الشراء، ثم ح/ شيكات تحت التحصيل في مرحلة البيع والذي يتم فيه إقفال الحسابين السابقين.

ويرى الباحث أن ذلك يساعد على تمييز كل مرحلة من مراحل العملية، إذ أن كل حساب من هذه الحسابات يعبر بصدق عن طبيعة المرحلة التي يتم فيها.

هذا في حين اكتفى كل من المصرف الإسلامي الدولي، وبنك فيصل الإسلامي بتوسيط حساب واحد فقط خلال العملية كلها، حيث يوسط المصرف الإسلامي الدولي ح/ مدينى عمليات استثمارية بينما يوسط بنك فيصل الإسلامي ح/ عملية مرابحة رقم... وقد برر القائمون على العمل المحاسبي في المصرفين ذلك من منطلق تبسيط القيود، واختصار الحسابات الوسيطة، ومن منطلق أيضا أن المراحل الرئيسية الثلاثة للعملية (الوعد - الشراء - البيع) تتم غالبا في الواقع العملى فى أن واحد.

٢ - يعتقد الباحث أن توسط المصرف الإسلامي الدولي لحساب مدينى عمليات استثمارية فى مرحلة المواعدة - وهى المرحلة التى يسدد فيها العميل دفعة ضمان الجدية - يشوبه خطأ شكلى جسيم، إذ أن العميل فى هذه المرحلة يكون هو الدائن للمصرف، وليس المدين، ويستمر ذلك حتى إبرام عقد البيع ومن ناحية أخرى قد يتم التواعد فى نهاية إحدى الفترات المحاسبية على عملية مرابحة تكون دفعة ضمان الجدية فيها كبيرة نسبيا، مما يؤدي إلى أن رصيد ح/ مدينى عمليات استثمارية سيكون دائما ويظهر فى الميزانية فى جانب الخصوم.

ومرة أخرى يبرر القائمون على العمل المحاسبي بالمصرف الإسلامي الدولي ذلك بأن مرحلة المواعدة، ومرحلة الشراء، ومرحلة البيع، غالبا ما تتم جميعها فى المصرف فى أن واحد فى عمليات المرابحة المحلية، ومن ثم لن يكون هناك مجال للاعتراض السابق.

٣ - اتفق كل من المصرف الإسلامي الدولي وبنك فيصل الإسلامي على إثبات حصول البنك على الشيكات المؤجلة بقيد نظامي، رغما عن أن هذه الشيكات تمثل استيفاء لحق البنك من العميل، وليست وديعة لدى البنك مثلا، ولا يحتفظ بها على سبيل الأمانة كى يتم تحصيلها مستقبلا لحساب العميل.

٤ - يرى الباحث أن يتم إثبات عائد العملية فى مرحلة البيع بقيد مستقل بذاته.

فى حين يتم ذلك فى المصرف الإسلامى الدولى فى القيد الخاص بالشراء، وقد برر القائمون على العمل المحاسبى فى المصرف، ذلك من منطلق أن الشراء والبيع يتمان فى آن واحد كما سبق القول، أما فى بنك فيصل الإسلامى، فبالرغم من أن الشراء والبيع عادة ما يتمان أيضا فى آن واحد، إلا أنهم يفضلون إثبات العائد فى قيد مستقل كما سبق بيانه.

٥ - يتمثل الاختلاف الهام والجوهري فى المقارنة السابقة فى كيفية ترحيل عائد المصرف عن العملية إلى حساب الأرباح والخسائر فى كل فترة محاسبية.

فقد سبق أن أشار الباحث إلى أن الترحيل إلى حساب الأرباح والخسائر إنما هو خطوة تمهيدية للتوزيع، ومن ثم فقد كان ترحيله للعائد على أساس «النضوض» حيث يتم ترحيل الربح الناض فقط من خلال الأقساط المحصلة فعلا فى كل فترة محاسبية. هذا فى حين أن كلاً من المصرف الإسلامى الدولى وبنك فيصل الإسلامى لم يتبعوا أساساً واضحاً معروفاً فى الترحيل، فهما لم يتبعوا أساس تحقق الإيراد بالبيع المتعارف عليه محاسبياً فيرحلان جميع أرباح العملية إلى حساب الأرباح والخسائر للفترة التى تم فيها البيع. وكذلك لم يتبعوا أساس «النضوض» فيرحلان إلى حساب الأرباح والخسائر، الأرباح الناضة فقط من خلال الأقساط المحصلة فعلا.

٦ - يميز بنك فيصل الإسلامى بين الأرباح التى تخص الفترة المحاسبية للتعاقد، ويسمىها إيرادات عمليات مرابحة وبين الأرباح التى تخص الفترات المقبلة ويسمىها إيرادات سنوات مقبلة ويتم هذا التمييز بمجرد إتمام عقد البيع، وبطريقة النمر المتعارف عليها مصرفياً ثم يتم ترحيل هذه الأرباح إلى حساب الأرباح والخسائر للفترة التى تخصها، بغض النظر عن تحصيل أو عدم تحصيل هذه الأقساط.

وكذلك يميز المصرف الإسلامى الدولى بين الأرباح التى تخص أقساط مستقبلية، ويسمىها إيرادات تحت التسوية فى مرابحات، وبين الأرباح التى تخص الأقساط التى استحققت بالفعل ويسمىها إيرادات فى مرابحات - فعلية. ويتم حساب الربح الذى يخص كل قسط وفقاً للمعادلة الآتية: -

$$\text{ربح القسط} = \text{إجمالى ربح العملية} + \text{مدة المرابحة}$$

٧ - يتم احتساب عائد العملية فى كل من المصرف الإسلامى الدولى وبنك فيصل الإسلامى على أساس تمويل المصرف أو البنك فقط، وهو ما يساوى تكلفة العملية مطروحا منها دفعة ضمان الجدية. مما يعنى عدم احتساب ربح على دفعة ضمان الجدية.

ويرى الباحث أن هذا الإجراء لا يتفق مع أقوال الفقهاء السابق الإشارة إليها في هذا الشأن، هذا فضلا عن أن هذا الإجراء يعبر بوضوح عن أن البنوك الإسلامية تنظر إلى عملية المراجعة على أنها عملية تمويلية محضة، وهو ما يمثل خطأ جسيما من وجهة نظر الباحث، كما سبق أن أشار إلى ذلك تفصيلا في الفصل الثاني من هذا البحث.

٨- يتضح من بعض الملاحظات السابقة أنه قد جرت العادة في بعض البنوك الإسلامية على إتمام المراحل الرئيسية للعملية - وهي مرحلة الوعد، ومرحلة الشراء، ومرحلة البيع في آن واحد، وذلك لأن ديناميكية العملية تسير في الواقع العملي على النحو التالي:-

١/٨ بعد تقدم العميل بطلب الشراء، يتم دراسة العملية من مختلف جوانبها.

٢/٨ في حالة الموافقة يتم استدعاء العميل، حيث يتم استيفاء الضمانات المختلفة، ودفعه ضمان الجدية، وحينئذ يتم إصدار شيك مصرفي باسم البنك لصالح المورد بتكلفة العملية.

٣/٨ يتم توقيع عقد الوعد، وعقد البيع مرابحة في آن واحد، ثم يتوجه مندوب من المصرف بالشيك المصرفي، وبصحبتة العميل أو مندوب عنه إلى المورد لاستلام البضاعة وفحصها، ويتم تسليم البضاعة للعميل، والشيك المصرفي للمورد.

ويرى الباحث أنه من منطلق هذا الأسلوب الذي يتم فعلا في الحياة العملية يمكن تفهم كيفية إتمام الإجراءات الثلاثة في آن واحد، ويمكن قبول منطق إثبات الشراء، وإصدار الشيك المصرفي وإثبات عائد المصرف، وإثبات مديونية العميل بباقي المستحق عليه، كلها في قيد واحد، إلا أنه يبقى تساؤل ملح وجوهري يدور في ذهن الباحث حول مدى شرعية العملية حينئذ وقد تم توقيع عقد البيع قبل تملك المصرف بالفعل لبضاعة المراجعة، وذلك في ضوء قول رسول الله صلى الله عليه وسلم: «لا تبع ما ليس عندك» وقد سبق أن تناول الباحث ذلك الأمر تفصيلا في الفصل الثالث من هذا البحث.

كما يبقى تساؤل آخر يدور حول مدى جدوى وأهمية تحرير عقد الوعد في هذه الحالة، طالما أنه لا يوجد فاصل زمني بين التواعد والشراء والبيع الفعلي.

إن عقد الوعد يكون ضروريا - حتى وإن لم يأخذ البنك بمبدأ الإلزام بالوعد - في حالة وجود فترة زمنية تفصل بين الاتفاق أو التواعد، وبين الشراء والبيع الفعلي، كمستند مكتوب ومحفوظ لدى كل من الطرفين خلال هذه الفترة ولكن إن تم الاتفاق والبيع في آن واحد، فإن عقد البيع حينئذ يجب ما سواه، ويكون تحرير عقد الوعد حينئذ أمرا لا مبرر له.

هذا، ويود الباحث كذلك أن يبدي اعتراضاً على ما يحدث في بعض البنوك الإسلامية في كثير من الحالات بتوكيل العميل بإتمام عملية الشراء مع المورد، أو بتظهير الشيك المصرفي للعميل حيث يتوجه به للمورد ويسلمه إياه مقابل استلام البضاعة، دون أن يكون للمصرف آنذاك أي جهد أو نشاط يستحق عنه الربح، حينئذ يكون العائد الذي يحصل عليه البنك مقابل دوره التمويلي فحسب، ومن ثم تكون العملية قد فرغت تماماً من مضمونها الشرعي السمع الكريم، وتحولت إلى مجرد تمويل بالاقتراف بفائدة.

### ثالثاً: عمليات المربحة الخارجية لأجل «الاستيراد»:

وهي عمليات المربحة التي يقوم فيها البنك بشراء السلعة من خارج القطر، تمهيداً لبيعها مربحة إلى العميل، الذي يسدد ثمنها بعد مدة، أو على أقساط. ويتم مثل هذه العمليات وفقاً للخطوات التالية:-

#### ١- طلب الشراء «طلب فتح اعتماد مستندي»:

يتم تحرير «طلب الشراء» على النسق السابق بيانه في عمليات المربحة المحلية لأجل، مع ضرورة التركيز على البيانات الخاصة بشروط الشحن، وشروط ومكان التسليم.

#### ٢- دراسة طلب الشراء واستيفاء الضمانات المختلفة «فتح الاعتماد المستندي»:

تتم دراسة طلب الشراء أيضاً على نفس النهج السابق بيانه في عمليات المربحة المحلية لأجل بالإضافة إلى دراسة النواحي المتعلقة بسعر الصرف، وتعليمات البنك المركزي أو وزارة الاقتصاد بشأن عمليات الاستيراد.

هذا، وفي حال الموافقة على الطلب تجرى مجموعة القيود النظامية الدالة على استيفاء المصرف للضمانات المختلفة والسابق الإشارة إليها في عمليات المربحة المحلية، بالإضافة إلى القيد النظامي التالي الدال على فتح الاعتماد المستندي:-

... من ح/ اعتمادات مستندية

... إلى ح/ اعتمادات مستندية لمذكورين

«إثبات فتح الاعتماد المستندي بالقيمة وبنفس العملة الموافق عليها».

#### ٣- إبرام عقد الوعد «تقديم غطاء الاعتماد المستندي»:

وتتم هذه الخطوة كذلك بذات الكيفية السابق بيانها سلفاً، مع ملاحظة أن تعليمات البنك المركزي تقضى بالآ يقل غطاء الاعتماد المستندي- والذي يقابل دفعة ضمان



الجديّة- عن ٣٥٪ من قيمته. ومع ملاحظة أيضاً أن هناك احتمالين لقيام العميل بسداد «دفعة ضمان الجديّة» وهما:-

### الاحتمال الأول :-

أن يسدد العميل تغطاء الاعتماد المستندي- دفعة ضمان الجديّة- بالعملة الأجنبيّة من موارده الذاتية. وفي هذه الحالة يتم إجراء القيد التالي:-

... من ح/ الخزينة

أو من ح/ الحسابات الجارية للعملاء.

إلى مذكورين:

... ح/ غطاء اعتمادات مستندية، موارد ذاتية.

... ح/ عمولة فتح اعتماد مستندي.

... ح/ عمولات بنكية أخرى

«إثبات سداد العميل لغطاء الاعتماد المستندي- دفعة ضمان الجديّة- والعمولة نقداً، أو خصماً من الحساب الجارى للعميل».

### الاحتمال الثاني :-

أن يسدد العميل «غطاء الاعتماد المستندي»- دفعة ضمان الجديّة- بالعملة المحليّة، وفي هذه الحالة يلزم تحويلها إلى عملة الاعتماد عن طريق السوق المصرفية الحرة، ويجرى لذلك القيد التاليين:-

القيد الأول :- قيد إثبات سداد العميل غطاء الاعتماد المستندي، وذلك بنسبة ٣٥٪ على الأقل من قيمته بالعملة المحليّة:

... من ح/ الخزينة

أو من ح/ الحسابات الجارية للعملاء

إلى مذكورين:

... ح/ السوق المصرفية الحرة

... ح/ أرباح بيع نقد أجنبي

... ح/ أرباح بيع نقد أجنبي- مجمع النقد

... ح/ عمولة فتح اعتماد مستندي

... ح/ عمولات بنكية أخرى

«إثبات سداد العميل لغطاء الاعتماد المستندي- دفعة صمان الجديدة- والأرباح والعمولة نقداً، أو خصماً من الحساب الجارى للعميل، وذلك بالعملة المحلية»

ويلاحظ بالنسبة لهذا القيد أن تعليمات البنك المركزى تقضى بأن يخصم من العميل غطاء الاعتماد المستندي، مقوماً بسعر بيع العملة، على أن يضاف إلى السوق المصرفية بسعر الشراء، وأن يقسم الفرق بالتساوى بين البنك (ح/ أرباح بيع نقد أجنبي)، ووزارة الاقتصاد (ح/ أرباح بيع نقد أجنبي- مجمع النقد)

**القيد الثانى:- قيد فتح غطاء الاعتماد المستندى بالعملة الأجنبية، من موارد السوق المصرفية:**

... من ح/ السوق المصرفية الحرة- تحويلات بالعملة

... إلى ح/ غطاء اعتمادات مستندية- من السوق المصرفية.

«إثبات فتح غطاء الاعتماد المستندى بالعملة الأجنبية من موارد السوق المصرفية»

هذا، ومن الملاحظ أنه فى الاحتمالين السابقين قد تم فتح حساب «غطاء الاعتماد المستندي» بنفس عملة الاعتماد.

**٤- شراء السلعة «تنفيذ الاعتماد المستندى»:**

سبق أن نوه الباحث بأنه لكى يتحقق شرط شراء البنك للسلعة، وتملكه إياها، قبل البيع مرابحة، يجب أن يكون الشاحن وكيلاً عن البنك، كما يلزم أن تكون بوليصة الشحن باسم البنك، كما يتعين استلام البضاعة وفحصها بواسطة مندوب من البنك، ويفضل أن يكون ذلك بمشاركة العميل أو مندوب عنه

وبمجرد وصول مستندات الشحن أو البضاعة للبنك، يتم إجراء القيدين التاليين:-

**القيد الأول:-**

... من ح/ استثمارات فى مرابحات جارى تنفيذها- مرابحة رقم ..

إلى مذكورين:

... ح/ المراسلين بالخارج

... ح/ عمولة البنك

... ح/ عمولة المراسلين

... ح/ مصاريف أخرى

«إثبات تنفيذ الاعتماد المستندى بقيمة الشحنة التى وردت»

## القيد الثاني:-

... من ح/ اعتمادات مستندية لمذكورين

... إلى ح/ اعتمادات مستندية

«تخفيض القيد النظامي بتكلفة الشحنة التي وردت».

### ٥- إبرام عقد البيع مرابحة مع العميل «إقفال الاعتماد المستندي»:

وتتم هذه الخطوة بالكيفية السابق بيانها في عمليات المرابحة المحلية، إلا أنه يلزم في عمليات المرابحة الخارجية إثبات تسوية حساب المراسل الخارجي، وذلك بالخصم من الحساب الجارى للمصرف طرف البنك المركزي، وعلى ذلك يجرى في هذه الخطوة القيدين التاليين:-

### القيد الأول:- إثبات بيع بضاعة المرابحة للعميل:

من مذكورين

... ح/ غطاء اعتمادات مستندية- موارد ذاتية

أو ح/ غطاء اعتمادات مستندية- سوق مصرفية

ح/ شيكات تحت التحصيل

إلى مذكورين:

... ح/ استثمارات فى مرابحات جارى تنفيذها- مرابحة رقم ...

... ح/ إيرادات استثمارات فى مرابحات- مرابحة رقم ...

«إثبات بيع بضاعة المرابحة للعميل، وعائد المصرف عن الشحنة التي وردت وتحصيل باقى المستحق على العميل فى صورة شيكات مؤجلة السداد».

### القيد الثانى:- إثبات تسوية حساب المراسلين بالخارج.

... من ح/ المراسلين بالخارج

... إلى ح/ جارى البنك المركزي

«تسوية دائنية المراسلين بالخارج عن طريق البنك المركزي».

ومما هو جدير بالذكر أنه فى حالة الاعتمادات المستندية بالاطلاع، يلزم تسوية حساب المراسل فور تداول المستندات، فى حين يتم ذلك بعد أجل معين فى حالة الاعتمادات المستندية لأجل.

## ٦- المعالجة المحاسبية للأرباح المحققة:

ويتم ذلك بالكيفية السابق توضيحها في عمليات المراجعة المحلية لأجل، وذلك على النحو التالي:

... من ح/ إيرادات استثمارات في مرابحات «مراجعة رقم...»

... إلى ح/ أرباح وخسائر الاستثمارات في مرابحات.

«إثبات ترحيل الأرباح الناضية فعلاً خلال الفترة المحاسبية إلى حساب الأرباح والخسائر عن الفترة.»

## ٧- تحصيل أقساط الثمن:

وتتم هذه الخطوة أيضاً بالكيفية السابق الإشارة إليها في عمليات المراجعة المحلية لأجل. وعند تحصيل كل قسط يتم إجراء القيد التالي:-

... من ح/ الخزينة

أو من ح/ الحسابات الجارية للعملاء

إلى ح/ شيكات تحت التحصيل

«إثبات تحصيل الشيكات مؤجلة السداد نقداً، أو خصماً من الحساب الجارى للعميل.

ويرتبط بالقيد السابق قيد ترحيل ما يخص القسط المحصل من أرباح ناضية إلى حساب أرباح وخسائر الفترة، وذلك على النحو التالي:-

.... من ح/ إيرادات استثمارات في مرابحات «مراجعة رقم ...»

إلى ح/ أرباح وخسائر الاستثمار في مرابحات.

«إثبات ترحيل الأرباح الناضية فعلاً من خلال القسط المحصل إلى حساب الأرباح والخسائر عن الفترة.»

وفي ختام هذه الجزئية يود الباحث أن يوضح قيود اليومية الخاصة بالدورة المحاسبية لعمليات المراجعة الخارجية لأجل «استيراد» مقارنة بما هي عليه في الواقع التطبيقي في كل من بنك فيصل الإسلامى المصري، والمصرف الإسلامى الدولى للاستثمار والتنمية، وذلك على النحو التالي:-

قيود اليومية الخاصة وبالذرة الحاسبية لعمليات المراجعة الخارجية لأجل الاستيراد

| التوجيه الحاسبى المقترح :-   | التوجيه الحاسبى فى بنك فيصل الإسلامى المصرى :-   | التوجيه الحاسبى فى المصرف الإسلامى الدولى للاستثمار والتنمية :-  |
|--|--|--|
| <p>١- منذ الموافقة على طلب الشراء وفتح الاعتماد المستندى» .<br/>يجرى نوعين من القيود :-<br/>النسوخ الأول : - مجموعة من القيود النظامية تثبت الحصول على الضمانات المختلفة<br/>فعلى سبيل المثال عند الحصول على ضمان عقارى يجرى القيد التالى :<br/>.. من حـ/ عقارات ضمان استثمارات فى مـراجحات» مـراجعة رقم...»<br/>... إلى حـ/ أصحاب عقارات ضمان استثمارات فى مـراجحات مـراجعة رقم...»<br/>«إثبات الحصول على ضمان عقارى مقابل الاستثمارات فى مـراجحات» .</p> | <p>١- منذ الموافقة على طلب الشراء وفتح الاعتماد المستندى» .<br/>يجرى نوعين من القيود :-<br/>النسوخ الأول : - مجموعة من القيود النظامية تثبت الحصول على الضمانات المختلفة<br/>فعلى سبيل المثال عند الحصول على ضمان عقارى يجرى القيد التالى :<br/>.. من حـ/ عقارات ضمان استثمارات فى مـراجحات» مـراجعة رقم...»<br/>... إلى حـ/ أصحاب عقارات ضمان استثمارات فى مـراجحات مـراجعة رقم...»<br/>«إثبات الحصول على ضمان عقارى مقابل الاستثمارات فى مـراجحات» .</p> | <p>١- منذ الموافقة على طلب الشراء وفتح الاعتماد المستندى» .<br/>يجرى نوعين من القيود :-<br/>النسوخ الأول : - مجموعة من القيود النظامية تثبت الحصول على الضمانات المختلفة<br/>فعلى سبيل المثال عند الحصول على ضمان عقارى يجرى القيد التالى :<br/>.. من حـ/ عقارات ضمان استثمارات فى مـراجحات» مـراجعة رقم...»<br/>... إلى حـ/ أصحاب عقارات ضمان استثمارات فى مـراجحات مـراجعة رقم...»<br/>«إثبات الحصول على ضمان عقارى مقابل الاستثمارات فى مـراجحات» .</p> |

|   |   |  |
|---|---|--|
| <p>النوع الثاني: قيد نظامي يثبت فتح الاعتماد المستندي<br/>... من ح/ اعتمادات مستندية<br/>... إلى ح/ اعتمادات مستندية<br/>لذكورين<br/>وإثبات فتح الاعتماد المستندي<br/>بالقيمة ونفس العملة الموافق عليها.</p>  | <p>النوع الثاني: قيد نظامي يثبت فتح الاعتماد المستندي<br/>... من ح/ عملاء استيراد- اسم<br/>الممبل.<br/>إلى ح/ مراسلين استيراد- اسم<br/>البنك المرسل.<br/>وإثبات فتح الاعتماد المستندي بالقيمة<br/>ونفس العملة الموافق عليها.</p>  | <p>النوع الثاني: قيد نظامي يثبت فتح الاعتماد المستندي<br/>... من ح/ الحسابات النظامية<br/>المدينة- التزام المتعاملين عن اعتمادات.<br/>... إلى ح/ الحسابات النظامية<br/>الدائنة- التزام المصرف عن اعتمادات.<br/>وإثبات فتح الاعتماد المستندي بالقيمة<br/>ونفس العملة الموافق عليها.</p>   |
| <p>٢- عند إبرام عقد الوعد وتقديم غطاء الاعتماد المستندي:-<br/>يتم إجراء القيد التالي:-<br/>من ح/ الخزينة<br/>أو من ح/ الحسابات الجارية للممبل<br/>إلى مذكورين:<br/>... ح/ غطاء اعتمادات مستندية<br/>- موارد ذاتية<br/>... ح/ عمولة فتح الاعتماد<br/>... ح/ عمولات أخرى<br/>وإثبات سداد الممبل لغطاء الاعتماد المستندي والمعمولة</p> | <p>٢- عند إبرام عقد الوعد وتقديم غطاء الاعتماد المستندي:-<br/>يتم إجراء قيدين على النحو التالي:-<br/>القيد الأول:-<br/>... من ح/ الخزينة<br/>أو من ح/ الحسابات الجارية للممبل<br/>إلى مذكورين:<br/>... ح/ عملية مرابحة ورقم...<br/>... ح/ عمولة فتح الاعتماد<br/>... ح/ عمولات أخرى.<br/>وإثبات سداد الممبل لغطاء الاعتماد المستندي والمعمولة</p> | <p>٢- عند إبرام عقد الوعد وتقديم غطاء الاعتماد المستندي:-<br/>يتم إجراء قيدين على النحو التالي:-<br/>القيد الأول:-<br/>... من ح/ الخزينة<br/>أو من ح/ الحسابات الجارية للممبل<br/>إلى مذكورين:<br/>... ح/ غطاء اعتمادات مستندية-<br/>موارد ذاتية<br/>... ح/ عمولة فتح الاعتماد<br/>... ح/ عمولات أخرى<br/>وإثبات سداد الممبل لغطاء الاعتماد المستندي والمعمولة</p> |

|   |  |  |
|---|--|--|
|   | <p>القيد الثاني: من ح/ عمليات مرابحة ورقم.....<br/>... إلى ح/ دائنون مختلفون- غطاء اعتمادات مستندية<br/>وإثبات تكلفة البضاعة بنسبة 110%</p>  | <p>القيد الثاني:<br/>... من ح/ مدينى عمليات استعمارية-<br/>ح/ بيع بالمرابحة رقم....<br/>... إلى ح/ غطاء اعتمادات مستندية- موارد ذاتية<br/>وإثبات مديونية العميل عن تمويل المصرف بنسبة 165% على الأكثر</p>  |
| <p>يتم إصدار قيدتين على النحو التالي:-<br/>من ح/ الخزينة<br/>أو من ح/ الحسابات الجارية للملاء<br/>إلى مذكورين:<br/>ح/ السوق المصرفية الحرة<br/>... ح/ أرباح بيع نقد أجنبي-<br/>... ح/ أرباح بيع نقد أجنبي-<br/>مجمع النقد<br/>ح/ عمولة فتح الاعتماد<br/>... ح/ عمولات أخرى<br/>وإثبات سداد العميل لغطاء الاعتماد المستندى والأرباح والمعمولة.</p> | <p>يتم إجراء قيدتين على النحو التالي:-<br/>القيد الأول:-<br/>... من ح/ الخزينة<br/>أو من ح/ الحسابات الجارية للملاء<br/>إلى مذكورين:<br/>ح/ السوق المصرفية الحرة<br/>ح/ تحت التأسيسية- أرباح عن عمليات نقد أجنبي<br/>... ح/ ناتج عمليات مصرفية-<br/>مجمع النقد الاجنبى<br/>ح/ عمولة فتح الاعتماد<br/>... ح/ عمولات أخرى<br/>وإثبات سداد العميل لغطاء الاعتماد المستندى والأرباح والمعمولة وذلك بالعملة المحلية</p> | <p>يتم إجراء قيدتين على النحو التالي:-<br/>القيد الأول:-<br/>... من ح/ الخزينة<br/>أو من ح/ الحسابات الجارية للملاء<br/>إلى مذكورين:<br/>ح/ السوق المصرفية الحرة<br/>ح/ أرباح بيع نقد أجنبي<br/>ح/ أرباح بيع نقد أجنبي لوزارة الاقتصاد<br/>... ح/ عمولة فتح الاعتماد<br/>... ح/ عمولات أخرى<br/>وإثبات سداد العميل لغطاء الاعتماد المستندى والمعمولة</p> |

| <p><b>القيود الثاني:</b></p> <p>من حـ/ السوق المصرفية الحرة-<br/>تحويلات بالعملة<br/>... إلى حـ/ غطاء اعتمادات<br/>مستديية.<br/>وإيـات فتح الاعتماد المستدي بالعملة<br/>الأجنبية، من موارد السوق المصرفية.</p>  | <p><b>القيود الثاني:</b></p> <p>من مذكورين:<br/>... حـ/ السوق المصرفية الحرة-<br/>تحويلات بالعملة<br/>... حـ/ عملية مراهجة رقم ...<br/>... إلى حـ/ دائنين مسخـلفين-<br/>غطاء اعتمادات مستديية<br/>وإيـات فتح الغطاء الاعتماد المستدي<br/>بالعملة الأجنبية من موارد السوق<br/>المصرفية وإيـات مديونية المسجل بمقدار<br/>تمويل المصرف</p>                  | <p><b>القيود الثاني:</b></p> <p>من مذكورين<br/>... حـ/ السوق المصرفية الحرة-<br/>تحويلات بالعملة<br/>... حـ/ مديني عمليات استثمار-<br/>... حـ/ بيع بالمراهجة رقم ...<br/>... إلى حـ/ غطاء اعتمادات<br/>مستديية<br/>وإيـات فتح الاعتماد المستدي بالعملة<br/>الأجنبية، من موارد السوق المصرفية،<br/>وإيـات مديونية المسجل بمقدار تمويل<br/>المصرف</p> |
|---|--|---|
| <p>٣- عند شراء البنك للسلعة وتنفيذ<br/>الاعتماد المستدي<br/>يتم إجراء القيدين التاليين:-<br/>القيود الأول:-<br/>... من حـ/ استفسارات في<br/>مراهجات جاري تنفيذها- رقم...<br/>... حـ/ المرسلين بالخارج<br/>... حـ/ عمولة البنك<br/>... حـ/ عمولة المرسلين<br/>... حـ/ مصاريف أخرى<br/>وإيـات تنفيذ الاعتماد المستدي<br/>بقيمة الشحنة التي وردت</p> | <p>٣- عند شراء البنك للسلعة وتنفيذ<br/>الاعتماد المستدي<br/>يتم إجراء القيدين التاليين:-<br/>القيود الأول:-<br/>... من حـ/ دائنين مسخـلفين- غطاء<br/>اعتمادات مستديية<br/>إلى مذكورين:<br/>... حـ/ المرسلين<br/>... حـ/ عمولة البنك<br/>... حـ/ عمولة المرسلين<br/>... حـ/ مصاريف أخرى<br/>وإيـات تنفيذ الاعتماد المستدي<br/>بقيمة الشحنة التي وردت.</p> | <p>٢- عند شراء المصرف للسلعة وتنفيذ<br/>الاعتماد المستدي<br/>يتم إجراء القيدين التاليين:-<br/>القيود الأول:-<br/>... من حـ/ غطاء اعتمادات مستديية<br/>إلى مذكورين<br/>... حـ/ المرسلين<br/>... حـ/ عمولة البنك<br/>... حـ/ عمولة المرسلين<br/>... حـ/ مصاريف أخرى<br/>وإيـات تنفيذ الاعتماد المستدي بقيمة<br/>الشحنة التي وردت</p>                  |



|   |   |  |
|---|---|--|
| <p>القيود الثاني:-<br/>... من ح/ اعتمادات مستندية للذكورين<br/>... إلى ح/ اعتمادات مستندية</p>  | <p>القيود الثاني:-<br/>... من ح/ مراسلين استيراد- اسم<br/>البنك المرسل<br/>... إلى ح/ عملاء استيراد- اسم<br/>المحيط</p>   | <p>القيود الثاني:-<br/>... من ح/ الحسابات النظامية<br/>الدائنة- التزام المصرف عن اعتمادات<br/>... إلى ح/ الحسابات النظامية<br/>المديونة- التزام المتعاملين عن اعتمادات<br/>وتخفيض القيد النظامي بتكلفة<br/>الشحنة التي وردت</p>  |
| <p>وتخفيض القيد النظامي بتكلفة الشحنة التي<br/>وردت</p> <p>٤- عند إبرام عقد البيع مرابحة وإقفال الاعتماد<br/>المستدي.<br/>يتم إجراء القيدين التاليين:-<br/>القيد الأول:-<br/>من مذكورين:<br/>... ح/ غطاء اعتمادات مستندية- موارد ذاتية<br/>أو ح/ غطاء اعتمادات مستندية- سوق مصرفية<br/>... ح/ شيكات تحت التحصيل<br/>إلى مذكورين:<br/>... ح/ استثمارات في مرابحات جاري تنفيذها-<br/>رقم ...<br/>... ح/ إيرادات استثمارات في مرابحات رقم...<br/>وإثبات بيع بضاعة المرابحة للمحيط، وعائد المصرف<br/>عن الشحنة التي وردت.</p> | <p>وتخفيض القيد النظامي بتكلفة<br/>الشحنة التي وردت</p> <p>٤- عند إبرام عقد البيع مرابحة وإقفال<br/>الاعتماد المستدي<br/>القيد الأول:-<br/>... من ح/ عملية مرابحة رقم...<br/>إلى مذكورين:<br/>... ح/ إيرادات عمليات مرابحة<br/>... ح/ إيرادات سنرات مقبلة<br/>وإثبات المعاد مع التفرقة بين المعاد<br/>الذي يخص فترة التعاقد، والمعاد الذي<br/>يخص الفترات المقبلة</p> | <p>٤- عند إبرام عقد البيع مرابحة. إقفال<br/>الاعتماد المستدي.<br/>يتم إجراء القيود التالية:-<br/>القيد الأول:-<br/>... من ح/ مديني عمليات<br/>استثمارية-<br/>ح/ بيع بالمرابحة- رقم...<br/>... إلى ح/ إيرادات تحت التسمية<br/>في مرابحات<br/>وإثبات عائد المصرف عن الشحنة التي<br/>وردت</p> |

|   |   |   |
|---|---|---|
| <p>القيد الثاني:-<br/>... من حـ/ المرسلين بالخارج المركزي<br/>... إلى حـ/ جاري البنك المركزي<br/>وتسوية دائية المرسلين بالخارج عن طريق البنك المركزي»</p> | <p>القيد الثاني:-<br/>... من حـ/ مراسلي كمبيالات<br/>برسم التحصيل<br/>... إلى حـ/ مودعي كمبيالات<br/>برسم التحصيل<br/>«إثبات تحت الحصول البنك على<br/>شيكات تحت التحصيل يباقي<br/>المستحق على العميل»</p> | <p>القيد الثاني:-<br/>... من حـ/ أوراق تجارية برسم<br/>التحصيل<br/>... إلى حـ/ أصحاب أوراق<br/>تجارية برسم التحصيل<br/>«إثبات حصول المصرف على<br/>شيكات تحت التحصيل يباقي<br/>المستحق على العميل»</p> |
| <p>القيد الثالث:-<br/>... من حـ/ المرسلين<br/>... إلى حـ/ جاري البنك<br/>المركزي<br/>«تسوية دائية المرسلين بالخارج<br/>عن طريق البنك المركزي»</p>         | <p>القيد الثالث:-<br/>... من حـ/ المرسلين<br/>... إلى حـ/ جاري البنك<br/>المركزي<br/>«تسوية دائية المرسلين بالخارج<br/>عن طريق البنك المركزي»</p>   | <p>القيد الثالث:-<br/>... من حـ/ المرسلين<br/>... إلى حـ/ جاري البنك<br/>المركزي<br/>«تسوية دائية المرسلين بالخارج<br/>عن طريق البنك المركزي»</p>   |
| <p>القيد الثاني:-<br/>... من حـ/ المرسلين بالخارج المركزي<br/>... إلى حـ/ جاري البنك المركزي<br/>وتسوية دائية المرسلين بالخارج عن طريق البنك المركزي»</p> | <p>القيد الثاني:-<br/>... من حـ/ مراسلي كمبيالات<br/>برسم التحصيل<br/>... إلى حـ/ مودعي كمبيالات<br/>برسم التحصيل<br/>«إثبات تحت الحصول البنك على<br/>شيكات تحت التحصيل يباقي<br/>المستحق على العميل»</p> | <p>القيد الثاني:-<br/>... من حـ/ أوراق تجارية برسم<br/>التحصيل<br/>... إلى حـ/ أصحاب أوراق<br/>تجارية برسم التحصيل<br/>«إثبات حصول المصرف على<br/>شيكات تحت التحصيل يباقي<br/>المستحق على العميل»</p> |

|  |  |   |
|--|--|---|
| <p>0- عند تحميل كل قسط:-<br/>يتم إجراء القيد التالي:-<br/>... من ح/ الخزينة<br/>أو من ح/ الحسابات الجارية للملاء<br/>... إلى ح/ شيكات تحت التحصيل</p> <p>وإثبات تحميل الشيكات موجلة السداد نقداً، أو خصماً من الحساب الجارى للميل.</p> | <p>0- عند تحميل كل قسط:-<br/>يتم إجراء القيدين التاليين:-<br/>القيد الأول:-<br/>... من ح/ الخزينة<br/>أو من ح/ الحسابات الجارية للملاء<br/>... إلى ح/ عملية مرابحة رقم...<br/>وإثبات تحميل الشيكات موجلة السداد نقداً، أو خصماً من الحساب الجارى للميل.</p> <p>القيد الثاني:-<br/>... من ح/ مودعي كمبيالات برسم التحصيل<br/>... إلى ح/ مراسلي كمبيالات برسم التحصيل<br/>وتخفيض القيد النظامي بقيمة الشيكات المحصلة فعلاً</p> | <p>1- عند تحميل كل قسط:-<br/>يتم إجراء القيدين التاليين:-<br/>القيد الأول:-<br/>... من ح/ الخزينة<br/>أو من ح/ الحسابات الجارية للملاء<br/>... إلى ح/ مدبني عمليات بيع بالرابحة رقم...<br/>وإثبات تحميل الشيكات الموجلة السداد نقداً، أو خصماً من الحساب الجارى للميل.</p> <p>القيد الثاني:-<br/>... من ح/ أصحاب أوراق تجارية برسم التحصيل<br/>... إلى ح/ أوراق تجارية برسم التحصيل<br/>وتخفيض القيد النظامي بقيمة الشيكات المحصلة فعلاً.</p> |
|--|--|---|

|  |  |  |
|--|--|--|
| <p>٦- عند إعداد الحسابات الختامية في نهاية كل فترة محاسبية<br/>... من حـ/ إيرادات استثمارات في مبيعات-<br/>رقم... إلى حـ/ أرباح وخسائر الاستثمار في مبيعات</p> <p>هـ إيرادات ترحيل الربح الناضق فملاً خلال الفترة المحاسبية إلى حساب الأرباح والخسائر عن الفترة.</p> | <p>٦- عند إعداد الحسابات الختامية لفترة التعاقد<br/>... من حـ/ إيرادات عمليات مبيعة<br/>... إلى حـ/ أرباح وخسائر الاستثمار في مبيعات</p> <p>وترحيل الربح الذي يخص الأقساط المستحقة خلال فترة التعاقد إلى حساب الأرباح والخسائر عن الفترة</p> | <p>٧- عند إعداد الحسابات الختامية في نهاية كل فترة محاسبية<br/>... من حـ/ إيرادات في مبيعات فملية<br/>... إلى حـ/ أرباح وخسائر الاستثمار في مبيعات</p> <p>وترحيل الربح الذي يخص الأقساط المستحقة خلال الفترة المحاسبية إلى حساب الأرباح والخسائر عن الفترة</p> |
| <p>_____</p>   | <p>٧- في بداية كل فترة محاسبية تالية:-<br/>... من حـ/ إيرادات سنوات مقبلة<br/>... إلى حـ/ إيرادات عمليات مبيعة مبيعة<br/>وترحيل الربح الذي يخص الأقساط التي تستحق خلال الفترة إلى حـ/ إيرادات عمليات مبيعة</p>                               | <p>_____</p>   |
| <p>_____</p>   | <p>٨- عند إعداد الحسابات الختامية في نهاية كل فترة محاسبية تالية:<br/>يتم تكرار القيد رقم (٦) السابق بقيمة الربح الذي يخص الفترة.</p>  | <p>_____</p>   |

هذا ويلاحظ الباحث في المقارنة السابقة مايلي:-

١- اتفاق كل من المصرف الإسلامي الدولي وبنك فيصل الإسلامي على ضرورة فتح حساب غطاء اعتمادات مستندية بنسبة ١٠٠٪ من قيمة الاعتماد، وبنفس عملة الاعتماد، وفي نفس الوقت يجعلان حساب العميل مديناً بتمويل المصرف (أو البنك)، ثم يقفلان الغطاء في حساب المراسلين. في حين يفضل الباحث- بحسب التسلسل المنطقي لما يجب أن تكون عليه العملية- أن يفتح حساب الغطاء المستندي بتمويل العميل، ثم يقفل عند إبرام عقد البيع بينه وبين البنك، وحينئذ يجعل العميل مديناً- من خلال الشيكات المؤجلة- بتمويل البنك والعائد.

٢- يتم إثبات مديونية العميل عن تمويل البنك، أو المصرف، بمجرد فتح الاعتماد المستندي وتقديم الغطاء بالرغم من أن البضاعة لم تصل بعد، ولم يتسلمها العميل. وبما أن الربح يتناسب طردياً مع مدة الأجل، فإن ذلك من شأنه زيادة مقدار الربح المحتسب على العميل.

وعلى الرغم من أن حساب الربح مرهون في الشرع الإسلامي برضا الطرفين، إلا أن هذا الذي يحدث في البنوك الإسلامية، بشأن جعل العميل مديناً منذ لحظة فتح الاعتماد وقيام البنك باحتساب الربح بنسبة مئوية من هذا التاريخ، لا يختلف في شيء عما يحدث في البنوك التقليدية، عند فتح اعتماد مستندي لاستيراد بضاعة.

٣- واستكمالاً للنقطة السابقة، يلاحظ الباحث أن كل من المصرف الإسلامي الدولي وبنك فيصل الإسلامي يثبتان مديونية العميل عن باقى تكلفة البضاعة (تمويل البنك) في وقت معين، ويثبتان مديونية العميل عن عائد البنك في وقت آخر، وهو أمر غير مقبول منطقياً.

٤- بالإضافة إلى ما سبق يلاحظ الباحث في الدورة المحاسبية لكل من المصرف الإسلامي الدولي وبنك فيصل الإسلامي ذات التحفظات التي سبق أن أشار إليها أنفاً في المراجعة المحلية لأجل.

رابعاً: حالة عدم سداد العميل للأقساط في مواعيدها:

في بعض الأحيان قد يتأخر العميل عن سداد أحد (أو بعض) الأقساط في ميعاد الاستحقاق المتفق عليه، مما يثير التساؤل حول ماهية الإجراءات التي يجب أن يتبعها البنك إزاء هذه المشكلة ويرى الباحث في هذا الشأن ضرورة أن تدرج هذه الإجراءات في مجموعتين أساسيتين، على النحو التالي:-

## ١- الإجراءات الوقائية:

وهي تلك الإجراءات التي ينتهجها البنك منذ البداية بهدف الحد من تفاقم هذه المشكلة، واتساع نطاقها.

وتتمثل هذه الإجراءات فيما يلي:-(١٥١)

١/١ إجراء الدراسة المتأنية الدقيقة لكل عملية مرابحة على حدة من مختلف جوانبها، بحيث تشمل سمعة العميل الدينية، والخلقية، ومركزه المالي، وطبيعة السلعة، وظروف المنافسة، والظروف التجارية والاقتصادية للمجتمع... الخ.

٢/١ عدم التعامل مع عملاء ثبت اعتيادهم على عدم الوفاء بالتزاماتهم في مواعيد استحقاقها.

٣/١ استيفاء ضمانات حقيقية وجادة من العميل، تغطي على الأقل قيمة مديونيته تجاه البنك.

٤/١ تكوين مخصص للأقساط المشكوك في تحصيلها لمواجهة الحالات المتوقعة للتخلف عن السداد. هذا ويرى أحد المفكرين(١٥٢) أن حجم هذا المخصص سيتأثر بعاملين أساسيين هما:-

١/٤/١ مدى الثقة التي يضعها البنك في العميل.

٢/٤/١ حجم الأقساط المتبقية بدون سداد، ومدى الانتظام في عملية السداد.

## ٢- الإجراءات العلاجية:

وهي الإجراءات التي يتبناها البنك حينما يتوقف أحد العملاء بالفعل عن سداد الأقساط في مواعيدها، وذلك بهدف مواجهة هذه المشكلة، والتعامل مع العميل لاستيفاء حقوق البنك. وتتمثل هذه الإجراءات فيما يلي:-(١٥٣)

١/٢ الاتصال بالعميل (هاتفياً أو برقية) فور رفضه سداد الشيك المستحق، وذلك بهدف التفاوض معه، وحثه على الوفاء بتعهداته. وعادة ما يتم ذلك بواسطة قسم

(١٥١) يمكن الرجوع في ذلك إلى:

أ - شوقي إسماعيل شحانة، تجربة بنوك فيصل الإسلامية- عقد المرابحة- دراسة تطبيقية، مرجع سبق ذكره، ص ١٣-١٥.

ب- محمد عبد العظيم عمر، مرجع سبق ذكره، ص ٢٨.

(١٥٢) محمود السيد الناقى، إطار للمحاسبة في عقود المرابحة الإسلامية لأجل، مرجع سبق ذكره، ص ٢٥.

(١٥٣) يمكن الرجوع في ذلك إلى:

أ - سامي قابل، مرجع سبق ذكره، ص ٢٢-٢٣.

ب- محمد عبد العظيم عمر، مرجع سبق ذكره، ص ٢٩.

الاستثمار بالفرع أولاً، ثم ينتقل الأمر بعد ذلك -إذا استمر العميل في معاطلته- إلى إدارة متابعة تحصيل الديون أو إدارة الشئون القانونية بالبنك، والتي يتم عن طريقها اتخاذ باقى الإجراءات القانونية.

٢/٢ استخدام البنك للضمانات التي حصل عليها من العميل فى استيفاء حقه. وغالباً ما يواكب ذلك عدم صرف أى مستحقات للعميل لدى المصرف، والتحفظ على أرصدة حساباته بقيمة الأقساط المتبقية.

٣/٢ التحفظ على السلعة إذا كانت مازالت فى حوزة البنك (فى مخازن تابعة له).

٤/٢ اللجوء إلى القضاء أو تشكيل هيئة للحكم على مقدار الضرر الذى أصاب البنك من جراء تأخر العميل عن السداد، تمهيداً لمطالبته بتعويض أو غرامة مقابل هذا الضرر. وفى بعض الأحيان يكون متفقاً على هذا التعويض وكيفية حسابه فى عقد البيع مرابحة. (١٥٤)

ويود الباحث فى هذا المقام أن يبدى تحفظه على ما سبق فى نقطتين أساسيتين هما:-

أولهما: مدى شرعية تطبيق الإجراءات العلاجية فى جميع الظروف والأحوال.

ثانيهما: مدى شرعية تطبيق الإجراء الأخير بصفة خاصة -وهو فرض غرامة أو تعويض- على المدين المتأخر فى السداد.

فبالنسبة للتحفظ الأول والخاص بمدى شرعية تطبيق الإجراءات العلاجية بصفة عامة فى جميع الظروف والأحوال، يلاحظ الباحث أن أحكام الشريعة الإسلامية السمحاء تقضى بضرورة التفرقة عند الحكم على المدين المتأخر فى السداد بين المدين المعسر والمدين الموسر.

فبالنسبة للمدين المعسر فقد اتفق الفقهاء (١٥٥) على ضرورة إمهاله، ومنحه أجلاً آخرًا للسداد، دون زيادة ربوية أو تعويضية عليه، بل وأن يتصدق الدائن (المصرف)، فيعفيه من الدين، فهو خير له، وذلك إعمالاً لقول الحق تبارك وتعالى:-

﴿وإن كان ذو عسرة فنظرة إلى ميسرة، وأن تصدقوا خير لكم إن كنتم تعلمون﴾. (١٥٦)

(١٥٤) يمكن الرجوع فى ذلك إلى:

أ- عقد البيع مرابحة: بنك فيصل الإسلامى المصرى، ملحق رقم (١/٤)، ص ١٩٠.

ب- عقد البيع مرابحة، المصرف الإسلامى الدولى للاستثمار والتنمية، ملحق رقم (٣/٤)، ص ١٩٧.

(١٥٥) يمكن الرجوع فى ذلك إلى:

أ- دليل الفتاوى الشرعية فى الأعمال المصرفية، مرجع سبق ذكره، ص ١٢٦.

ب- الفتاوى الشرعية، مرجع سبق ذكره، ص ١٦.

(١٥٦) سورة البقرة: آية ٢٨٠.

وفي هذا الصدد يعتقد الباحث أن بعض البنوك الإسلامية لا تهتم مطلقاً ببحث واستقصاء حالة العميل، للتحقق من ظروفه ومركزه المالي، بل تقدم على تطبيق الإجراءات سالفة الذكر تحت أي ظرف من الظروف وفي جميع الأحوال. ومثال ذلك بنك البحرين الإسلامي، والذي نص صراحة في عقود البيع لديه<sup>(١٥٧)</sup> بتطبيق كافة الإجراءات التي تمكنه من استيفاء حقه، بل واللجوء إلى القضاء لاقتضاء تعويض عن أية أضرار قد تصيب البنك، وذلك في جميع الظروف والأحوال.

وفيما يلي نص ما ورد بعقد البيع مرابحة بالبنك:-

«يلتزم الطرف الثاني المشتري بأن يسدد كل قسط في وقته بدون تأخير وفي حالة التأخير، أو في حالة وفاة الطرف الثاني (المشتري) أو عجزه عن سداد الأقساط، أو إفلاسه، نحل باقى الأقساط فوراً بدون أي تنبيه أو إنذار ويحق للطرف الأول (البائع) بيع الأرض/ العقار المذكور على نفقة الطرف الثاني (المشتري)، واستيفاء باقى مستحقاته من ثمن البيع، وإذا لم يف المبلغ الناتج من البيع بمستحقات الطرف الأول (البائع) جاز له الرجوع على الطرف الثاني (المشتري) في أمواله الخاصة لاستيفاء باقى مستحقاته. كما للطرف الأول (البائع) رفع الأمر للقضاء للمطالبة بأية أضرار مادية أو معنوية لحقت به، أو أية خسائر أخرى خسرها من جراء عدم تسديد الطرف الثاني (المشتري) الأقساط في حينها».

ويجدر بالباحث أن يشير في هذا المقام إلى أن ما تفعله مثل هذه البنوك يتنافى - من وجهة نظر الباحث - وسماحة الإسلام.

غير أن هناك البعض الآخر من البنوك، والتي يتضح من الواقع العملي لها أنها تتحرى حالة العميل ومركزه المالي أولاً، قبل أن تقدم على تطبيق الإجراءات سالفة الذكر، فلا تطبقها إلا بعد التيقن من معاطلته، وتسويفه مع غناه، ويسر حاله، وقدرته على السداد، ومن أمثلة هذه البنوك بنك فيصل الإسلامي المصري، والمصرف الإسلامي الدولي للاستثمار والتنمية بمصر، وقد عبر الأخير صراحة في عقد البيع لديه عما يفعله في الواقع العملي، حيث أشار في عقد البيع إلى الإجراءات التي يتبعها البنك في حالة تأخر العميل عن السداد، ثم احترز قائلاً:-

«... إلا إذا كان هذا التأخير لأعذار قهرية، أخطر بها الطرف الأول (المصرف) في حينها وأقرعاً»<sup>(١٥٨)</sup>.

كما يلاحظ الباحث أيضاً بعض الاختلاف في تفسير معنى الاعسار، فقد ورد في إحدى فتاوى هيئة الرقابة الشرعية للبنك الإسلامي الأردني ما نصه:-

(١٥٧) عقد البيع مرابحة، بنك البحرين الإسلامي، ملحق رقم (٦/٤). ص ٢٠٥.

(١٥٨) عقد البيع بالمرابحة، المصرف الإسلامي الدولي للاستثمار والتنمية، ملحق رقم (٢/٤)، ص ١٩٧.



«... والمتفق عليه بيننا -أى بين البنك والعميل- أن يعتبر موسراً من يملك أموالاً منقولة أو غير منقولة، لا يمنع الشرع الإسلامي، والقوانين، والأنظمة المعتمدة من التصرف فيها سواء كانت مرهونة لأمر البنك أو غير مرهونة، مادامت تكفى لسداد الالتزامات المبحوث عنها أعلاه كلياً أو جزئياً» (١٥٩)

ويعفوم المخالفة يكون العميل المعسر هو ذلك العميل الفقير المعدم.

والباحث لا يعيل إلى تطبيق التفسير السابق للإعسار فى الحياة المصرفية الإسلامية، إذ أن قيام البنك بالحجز على ممتلكات العميل (مسكنه، سيارته، أرضه، مصنعه... إلخ) وبيعها استيفاءً لما عليه، لمجرد أنه تأخر عن السداد نتيجة ظروف اقتصادية، أو سياسية، أو اجتماعية أصابت صناعته بالبوار، أو أصابت تجارته بالكساد، أو أصابت الحياة الاقتصادية والتجارية بصفة عامة بالركود، يتعارض مع جوهر وروح الإسلام السمح الكريم.

ذلك أن مثل هذه الظروف التى لا يد للعميل فيها، ولا حيلة له فى منعها، تضعه فى موقف عسير يصعب معه الوفاء بالتزاماته فى مواقيتها، فحينئذ يرى الباحث ضرورة إمهاله، وفتحه أجلاً آخر فى السداد، لا أن تصفى ممتلكاته، ويشهر إفلاسه، وتفرض عليه أيضاً غرامات وتعويضات وهذا الرأى هو ما ذهب إليه أحد المفكرين المعاصرين حين قال:-

«... حالة ما إذا كان توقف المدين المشتري المراج عن السداد، وتخلفه عن سداد ديونه وأقساطه عند حلول أجلها، راجعاً لاسباب خارجة عن ارادته ولفظوف وقوى قاهرة، لا يد له فيها، ولا يمكنه تلافيتها أو تجنبها أو دفعها وليس راجعاً إلى اهماله أو تقصيره أو تقريطه، وليس مماطلة منه، بل كان معسراً بسبب من الاسباب المتقدمة، فى هذه الحالة لا يستحق الدائن (المصرف) تعويضاً عن التأخير فى سداد الأقساط والديون المستحقة له، لأن حالة المدين المشتري المراج هذه تعد عذراً شرعياً مقبولاً يحتاج ويتطلب انظارا له، بل وتصديقاً بالدين إن ظل معسراً» (١٦٠)

وهذا التفسير للإعسار هو ما يأخذ به بالفعل بنك فيصل الإسلامى المصرى، والمصرف الإسلامى الدولى للاستثمار والتنمية فى مصر، إذ أن الواقع العملى يشهد بأنه عند تأخر العميل فى السداد يذهب مندوب من البنك لتقصى حقيقة موقفه، والاستفسار عن وضعه التجارى من خلال الاطلاع على الدفاتر التجارية والقوائم والتقارير المالية للعميل، والتى يتضح منها حركة الانتاج، والمبيعات، والسيولة النقدية،

(١٥٩) الفتاوى الشرعية، مرجع سبق ذكره، ص ١٧.

(١٦٠) سامى قابل، مرجع سبق ذكره، ص ٢٦.

وقدرة العميل على تحصيل ديونه،... إلخ فإذا اطمأن البنك إلى إعسار العميل تجارياً (بغض النظر عن ممتلكاته الشخصية) أمهله في السداد وإن تبين له أنه يماطل ويسوف في سداد الدين مع رواج تجارته، وازدهار صناعته، وسعة ذات يده، ويسر حاله، بدأ في اتخاذ الإجراءات الكفيلة بقسره على السداد، بل وفرض تعويضاً عليه مقابل ما أصابه من أضرار.

وأما بالنسبة للتحفظ الثاني، والخاص بمدى شرعية وكيفية تطبيق الإجراء الأخير، والتمثل في فرض عقوبة مالية على المدين المتأخر في السداد، فإن الباحث يرى ضرورة مناقشته في ضوء التخريجات الشرعية للتعويض، وذلك على النحو التالي:-

١ - تكييف تأخير الوفاء بالديون على أنه تعد وظلم، يستدعي الضمان.

قال الله تعالى:-

﴿وما للظالمين من حميم ولا شفيع يطاع﴾ (١٦١)

وقال عز وجل:-

﴿وما للظالمين من ولي ولا نصير﴾ (١٦٢)

ويقول المصطفى صلى الله عليه وسلم في الحديث القدسي يقول الله تعالى:

« يا عبادي إني حرمت الظلم على نفسي، وجعلته بينكم محرماً، فلا تظالموا...» (١٦٣)

ويقول عليه أفضل الصلاة وأطيب السلام:-

« من كانت له مظلمة لأحد من عرضه أو من شيء، فليتحلله منه اليوم، قبل أن لا يكون دينار ولا درهم...» (١٦٤)

وحين سأله رجل عن الموت في سبيل الله، أيكفر عنه الخطايا، قال صلى الله عليه وسلم:-

« نعم إن قتلت وأنت صابر محتسب، مقبل غير مدبر، إلا الدين، فإن جبريل قال لي ذلك...» (١٦٥)

(١٦١) سورة غافر: آية ١٨.

(١٦٢) سورة الشورى: آية ٨.

(١٦٣) حديث شريف: رواه مسلم.

يمكن الرجوع في ذلك إلى:

النووي، رياض الصالحين من كلام سيد المرسلين (القاهرة: مكتبة عبد الرحمن محمد، سنة النشر «بدون» ص ٦٢.

(١٦٤) حديث شريف، رواه البخاري:

يمكن الرجوع في ذلك إلى:

محمد بن إسماعيل بن إبراهيم بن المفيرة بن بردبة البخاري، مرجع سبق ذكره، الجزء الثالث، ص ١٧٠.

(١٦٥) حديث شريف، رواه مسلم.

يمكن الرجوع في ذلك إلى:

النووي، مرجع سبق ذكره، ص ١١٢.

وعلى ذلك فإن مماثلة العميل الغنى الواجد في الوفاء بدينه، ودون عذر شرعي مقبول، تعد تعدياً ومعصية وظلماً، حرّمها الله ورسوله مما يستدعي ضرورة رد الظلم، بقسره على سداد دينه، ويستوجب توقيع العقوبة، والتي قد تكون بدنية بزجره أو بحبسه، وقد تكون مالية بفرض غرامة أو تعويض عليه. (١٦٦)

وقد جرى العرف المصرفي في معظم المصارف الإسلامية على فرض غرامة، أو تعويض على العميل الموسر المماطل في السداد، كما جرى العرف كذلك على أن يقاس مقدار هذا التعويض على أساس ما لحق بالمصرف من أضرار فعلية، أو حكومية، نتيجة تأخر العميل في السداد.

وقد استقر ذلك في معظم البنوك الإسلامية بموجب الفتاوى التي صدرت من هيئات الرقابة الشرعية لديها في هذا الشأن.

فقد أفتى المراقب الشرعي لبنك البركة السوداني على سبيل المثال بما نصه: -

«... يجوز أن يتفق البنك مع العميل المدين على أن يدفع تعويضاً عن الضرر الذي يصيبه بسبب تأخره عن الوفاء، شريطة أن يكون الضرر الذي أصاب البنك ضرراً مادياً وفعلياً وأن يكون العميل موسراً ومماطلاً، وخير وسيلة لتقدير هذا التعويض، هو أن يحسب على أساس الربح الفعلي الذي حققه البنك في المدة التي تأخر فيها المدين عن الوفاء فإذا أخرج المدين الدين ثلاثة أشهر مثلاً، ينظر البنك ما حققه من ربح في الثلاثة أشهر هذه، ويطالب المدين بتعويض يعادل نسبة الربح الذي حققه وإذا لم يحقق المدين ربحاً في تلك المدة، لا يطالب بشيء» (١٦٧)

هذا وقد ورد في فتوى مثيلة للمستشار الشرعي للبنك الإسلامي الأردني ما نصه: -

«... بالإشارة لكتابكم حول مماثلة بعض المدينين في الإيفاء بما التزموا بالوفاء به شرعاً، وبما أن هذه المماثلة مع توفر الإمكانات للدفع، وتيسر الإيفاء تعتبر في الإسلام ظلماً يستوجب المؤاخظة حسب نص الحديث الشريف: «لِيُالْوَاجِدُ يَحُلُّ عَرْضَهُ وَعَقُوبَتَهُ» والحديث الآخر: «مَطْلُ الْغَنِيِّ ظُلْمٌ» وبما أن ذلك يقتضي أن تكون المؤاخظة محصورة في الموسر... أرى أن الشرع الإسلامي لا يعارض في وضع شرط بالصيغة التالية: -

يشترط في حالة حلول أجل الالتزامات المترتبة في ذمتنا إلى البنك وامتناعنا عن الوفاء رغم يسرنا، يحق للبنك أن يطالبنا بما لحقه من ضرر ناشيء أو متعلق بواقعة امتناعنا عن الوفاء في مدة المماثلة، وفي حالة عدم اتفاقنا مع البنك على تقدير الضرر تحال مطالبة البنك إلى التحكيم المبحوث عنه في العقد الأساسي المذكور» (١٦٨)

(١٦٦) محمد عبد الحليم عمر، مرجع سبق ذكره، ص ٢٩.

(١٦٧) دليل الفتاوى الشرعية في الأعمال المصرفية، مرجع سبق ذكره، ص ١٢٥-١٢٦.

(١٦٨) الفتاوى الشرعية، مرجع سبق ذكره، ص ١٦-١٧.

وقد اتفق المستشار الشرعي للمصرف الإسلامي الدولي للاستثمار والتنمية بمصر مع نظيره حين قال: -

«إذا تأخر المدين عن الوفاء بالدين عند حلول الأجل، جاز للدائن أن يطالبه بتعويض عما أصابه من ضرر بسبب هذا التأخير، إلا إذا أثبت المدين أن التأخير حدث بقوة قاهرة، أي بسبب لا يد له فيه، فعندئذ لا يستحق الدائن تعويضاً عن التأخير، وأساس هذا الحكم هو الضمان بالتسبب وشرطه التعدي...» (١٦٩)

وقد جاء عقد البيع بالمصرف مواكبا لفتوى مستشاره الشرعي، إذ نصت المادة السابعة فيه على ما يلي: -

«... لذلك اتفق الطرفان على أنه في حالة تأخير الطرف الثاني عن سداد أي قسط في موعد استحقاقه، فضلا عن حلول باقى الأقساط. فإنه يحق للمصرف بلا أي منازعة تعويض عما أصابه من ضرر فعلى بسبب التأخير، يحسب على أساس متوسط نسبة إجمالي أرباح المصرف المحققة عن ذات الفترة، فضلا عن حقه في التعويض عن أية أضرار يرى أن قيمتها تفوق ذلك، إلا إذا كان التأخير لأعذار قهرية أخطر بها الطرف الأول في حينها وأقرها». (١٧٠)

وقد جاء في عقد البيع مرابحة لبنك فيصل الإسلامي المصري نصوص مماثلة تماما لما سبق، مع الإشارة إلى أن هذه النصوص، وتلك الأحكام هي محصلة ما انتهت إليه هيئات الرقابة الشرعية الثلاث - في مؤتمرها الثلاثي - لدار المال الإسلامي وبنكي فيصل الإسلامي المصري والسوداني (١٧١)

ومما تجدر الإشارة إليه أيضا في هذا المقام ما أورده أحد الباحثين المعاصرين مؤيدا: -

«... ويرى الباحث أنه يمكن اعتبار الضرر الفعلي شاملا لآية خسارة فعلية قد تحملها المصرف من جراء التأخير في سداد مستحققاته من الديون والأقساط، وشاملا أيضا الأرباح المضيعة عليه نتيجة عدم تحصيل الأقساط والديون في مواعيت استحقاقها، وبالتالي عدم إمكانية إعادة تثمير مبالغ هذه الاقساط والديون مدة تأخير التحصيل، ويمكن قياس هذه الأرباح المضيعة على أساس متوسط أرباح المصرف الفعلية عن المدة المالية التي تم تأخير السداد خلالها...» (١٧٢)

(١٦٩) دليل الفتاوى الشرعية في الأعمال المصرفية، مرجع سبق ذكره، ص ١٢٦-١٢٧.

(١٧٠) عقد البيع مرابحة، المصرف الإسلامي الدولي، ملحق رقم (٣/٤).

(١٧١) عقد البيع مرابحة، بنك فيصل الإسلامي، ملحق رقم (١/٤)، ص ١٩٠.

(١٧٢) سامي قابل، مرجع سبق ذكره، ص ٢٨.

من كل ما تقدم يتضح للباحث أنه لفرض عقوبة مالية تتمثل في غرامة أو تعويض على المدين المتأخر في السداد يلزم توافر ثلاثة شروط هي:-

( أ ) أن يكون موسراً ، غير معسر .

(ب) أن يكون قد أصاب البنك ضرر فعلي، أو حكى نتيجة تأخر العميل عن الوفاء بدينه.

(ج) أن يكون البنك قد حقق ربحاً خلال فترة التأخير، حتى يحتسب مقدار التعويض (والذي من المفترض أن يقابل مقدار الضرر اللاحق بالبنك) على أساس متوسط نسبة أرباح البنك خلال تلك الفترة.

وهنا يلاحظ الباحث أمرين:-

**أولهما:-** أن الشرط الثاني لا يمكن تحققه في الواقع العملي ما لم تكن نسبة السيولة النقدية الفعلية لدى البنك مساوية أو مقاربة لنسبة السيولة المقرر الاحتفاظ بها من قبل البنك المركزي أو النظام الأساسي للبنك إذ لو كانت نسبة السيولة النقدية الفعلية في البنك أكبر بكثير من نسبة السيولة المقررة (وهو ما يمثل سمة أساسية من سمات الحياة المصرفية بصفة عامة في العصر الراهن) لما كان هناك أي سبيل - من وجهة نظر الباحث - لوقوع أي ضرر أو خسارة فعلية أو حكومية تلحق بالبنك، ذلك أن الفائض النقدي لديه حينئذ سيمكنه من سداد التزاماته في مواقبتها (فلن يتحمل بأى خسارة فعلية) وسيمكنه كذلك من استغلال أية فرصة استثمارية (فلن تضيع منه أية أرباح مرتقبة)، وذلك دون انتظار لأقساط الدين المستحقة على العميل.

**وثانيهما:-** أن طريقة حساب التعويض المشار إليها في الشرط الثالث، والتي اتضحت في أقوال البعض من الفقهاء المشار إليها آنفاً، لا تعكس - من وجهة نظر الباحث - مقدار الضرر الذي يصيب البنك، على الرغم من أن هؤلاء الفقهاء قد اتفقوا على أن هذا التعويض قد شرع لمقابلة مالحق بالبنك من ضرر، فبفرض أن أحد العملاء قد تأخر عن الوفاء بدينه لمدة معينة، وكان موسراً ويفرض أن التعويض قد تحدد بمبلغ ١٠٠٠ جنية على أساس طريقة الحساب المشار إليها سلفاً (وهي متوسط نسبة أرباح البنك خلال الفترة)، فإن كان البنك لم يلحق به أي ضرر فعلي أو حكى خلال تلك الفترة، فالأمر الطبيعي والذي يعكس جملة أقوال الفقهاء المتقدمة، أن لا يفرض على العميل شيء، وإن كان البنك قد أصابته خسارة فعلية، أو ضاعت منه أرباح فرصة استثمارية خلال هذه الفترة تقدر بنحو ١٠٠٠٠ جنية مثلاً، فالأمر المنطقي والذي يعكس أيضاً جملة أقوال الفقهاء أن يفرض على العميل تعويض قدره ١٠٠٠٠ جنية وليس ١٠٠٠ جنية. وفي الحالتين يكون قد وقع ظلم إما على العميل، أو على البنك،

نتيجة تطبيق طريقة حساب التعويض سالفة الذكر، هذا فضلاً عن أن حساب التعويض بطريقة النسبة المئوية، والتي بمقتضاها يزيد مبلغ التعويض بزيادة الأجل يضيف على الأمر كله شكاً وريبة.

لكل ما سبق يوصى الباحث بأن يحتسب مقدار التعويض بصفة دائمة ومستمرة على أساس مبلغ مقطوع يقابل بالفعل ما لحق بالبنك من خسارة وضرر، ويكون ذلك من خلال حكم هيئة تحكيم متفق عليها، يقدم إليها المستندات والتقارير التي تدل أولاً على يسر حالة العميل التجارية، وتبين ثانياً الأضرار الفعلية أو الحكمية التي لحقت بالبنك نتيجة تأخر العميل في الوفاء بدينه.

## ٢ - تكيف تأخير الوفاء بالديون على أنه غصب يستدعي الضمان:

يعرف الغصب في اللغة بأنه: -

«أخذ الشيء ظلماً مجاهرة» (١٧٣)

وفى تعريف آخر: -

«الغصب في اللغة أخذ الشيء من الغير على سبيل التغلب للاستعمال فيه» (١٧٤)

وأما في الشرع فقد عرفه ابن قدامة بقوله: -

«الغصب: هو الاستيلاء على مال غيره بغير حق. وهو محرم بالكتاب والسنة والإجماع» (١٧٥)

وفى فتح القدير قيل عن الغصب: -

«الغصب شرعاً أخذ مال متقوم محترم بغير إذن المالك على وجه يزيل يد المالك إن كان في يده أو يقصر يده إن لم يكن في يده» (١٧٦)

واشترط أبو حنيفة وأبو يوسف رضى الله عنهما عند تعريفهما للغصب أن تكون إزالة يد المالك عن ماله المتقوم على سبيل المجاهرة والمغالبة (١٧٧).

بينما لم يشترط الشافعي ذلك، إذ لم يشترط في الغصب إزالة يد المالك أصلاً، فقد عرف الغصب بقوله:

---

(١٧٣) أحمد عيسى عاشور، الفقه الميسر في العبادات والمعاملات (القاهرة: مكتبة الاعتصام، ١٩٧٩)، ص ٢٣٥.

(١٧٤) محمد بن عبد الواحد السيواسي السكندري، مرجع سبق ذكره، الجزء السابع، ص ٣٦٠.

(١٧٥) ابن قدامة، مرجع سبق ذكره، الجزء الخامس، ص ٢٢٨.

(١٧٦) محمد بن عبد الواحد السيواسي السكندري، مرجع سبق ذكره، الجزء الرابع، ص ٣٦١.

(١٧٧) يمكن الرجوع في ذلك إلى:

علاء الدين أبي بكر بن مسعود الكاساني، مرجع سبق ذكره، الجزء السابع، ص ١٤٢.

هو إثبات اليد على مال الغير بغير إذنه، والإزالة ليست بشرط» (١٧٨)

وقد ضرب أحد الفقهاء الأمثلة على كل ما تقدم بقوله: -

«... فمن جلس على بساط غيره بغير إذنه فغاصب، ومن دخل دارا وأخرج صاحبها، أو أخرجه ولم يدخلها فغاصب، ومن دخل دارا ولم يكن صاحبها فيها وقصد الاستيلاء فغاصب، ومن ركب دابة الغير، أو حال بينه وبينها فغاصب» (١٧٩)

والتأمل للتعاريف والأمثلة السابقة يدرك بوضوح أن تأخر العميل عن الوفاء بأقساط دينه في مواعيتها إنما هو من قبيل الغصب الجلى الصريح.

فهو أولا يمثل حجب يد المصرف (مالك المال) عن ماله بغير حق، وهو ثانيا يمثل استيلاءً أو أخذاً لمال الغير والتصرف فيه بغير إذنه، وبدون وجه حق، وهو لذلك يمثل ظلما ومعصية لا يرضى بها الله ورسوله وجماعة المسلمين.

ففي الكتاب الحكيم يقول المولى عز وجل: -

«يا أيها الذين آمنوا لا تأكلوا أموالكم بينكم بالباطل، إلا أن تكون تجارة عن تراض منكم، ولا تقتلوا أنفسكم، إن الله كان بكم رحيمًا» (١٨٠)

وفى سنة المصطفى صلى الله عليه وسلم: -

«... فإن دماءكم وأموالكم وأعراضكم عليكم حرام كحرمة يومكم هذا في بلدكم هذا في شهركم هذا» (١٨١)

ويقول صلى الله عليه وسلم أيضا: -

«لا يحل مال امرئ مسلم إلا بطيب نفسه» (١٨٢)

هذا وقد أجمع المسلمون على حكم الغصب في الجملة، وإنما اختلفوا في حكم النماء الذي يصيب المصوب في يد غاصبه، وفيما يلي تفصيل ذلك: -

(١٧٨) المرجع السابق، ص ١٤٣.

(١٧٩) أحمد عيسى عاشور، مرجع سبق ذكره، ص ٢٣٥.

(١٨٠) سورة النساء: آية ٢٩.

(١٨١) حديث شريف، رواه مسلم.

يمكن الرجوع في ذلك إلى:

النووي، مرجع سبق ذكره، ص ١١١.

(١٨٢) حديث شريف، رواه الدار قطنى.

يمكن الرجوع في ذلك إلى:

محمد بن على بن محمد الشوكاتى، مرجع سبق ذكره، ص ٣١٦.

## ١/٢ حكم الغصب.

للفصّب في الشرع الإسلامي حكمان، أحدهما: في الآخرة، والثاني: في الدنيا، على النحو التالي: -

### ١/١/٢ حكم الغصب في الآخرة: -

أجمع فقهاء المسلمين على أن حكم الغصب في الآخرة هو الإثم، واستحقاق المؤاخظة، إن فعله الغاصب عن علم، لأنه معصية (١٨٣)

وقد روى عن المصطفى صلى الله عليه وسلم أنه قال: -

«من أخذ شبرا من أرض ظلما، طوقه من سبع أرضين» (١٨٤)

ويقول عليه الصلاة والسلام: -

«من اقتطع حق امرئ مسلم يمينه فقد أوجب الله له النار وحرّم عليه الجنة» (١٨٥)

وفي يوم خيبر أقبل أصحاب النبي صلى الله عليه وسلم فقالوا: فلان شهيد، فقال النبي صلى الله عليه وسلم: -

«كلا إني رأيته في النار في بردة غلها أو عباءة» (١٨٦)

### ٢/١/٢ حكم الغصب في الدنيا: -

اتفق الفقهاء أيضا على أن حكم الغصب في الدنيا يتمثل في ضرورة رد المغصوب بعينه إلى مالكه مادام قائما (١٨٧) وذلك تحقيقا لحكم المصطفى صلى الله عليه وسلم في شأن رجلين اختصما إليه في شأن أرض، زرع فيها أحدهما نخلا، وهي ملك للأخر، فقضى صلى الله عليه وسلم لصاحب الأرض بأرضه وأمر صاحب النخل أن يخرج نخله منها، قال أحد رواة الحديث: فلقد رأيتها، وإنما لتضرب أصولها بالفئوس، وإنما بنخل عم أي طويل (١٨٨)

(١٨٣) علاء الدين أبي بكر بن مسعود الكاساني، مرجع سبق ذكره، الجزء السابع، ص ١٤٨.

(١٨٤) حديث شريف، متفق عليه.

يمكن الرجوع في ذلك إلى:

التنوير، مرجع سبق ذكره، ص ١٠٨.

(١٨٥) حديث شريف، رواه مسلم.

يمكن الرجوع في ذلك إلى:

المرجع السابق، ص ١١١.

(١٨٦) حديث شريف، رواه مسلم.

يمكن الرجوع في ذلك إلى:

المرجع السابق، ص ١١٢.

(١٨٧) محمد بن عبد الواحد السيواسي السكندري، مرجع سبق ذكره، الجزء السابع، ص ٢٦٦.

(١٨٨) حديث شريف، رواه أبو داود والدارقطني:

يمكن الرجوع في ذلك إلى:

محمد بن علي بن محمد الشوكاني، مرجع سبق ذكره، ص ٢٢٠-٢٢٩.



ولقوله عليه أفضل الصلاة والسلام: -

«لا يأخذن أحدكم متاع أخيه جادا ولا لاعبا، وإذا أخذ أحدكم عصا أخيه فليردها عليه» (١٨٩)

وإن هلك المغصوب في يد الغاصب، وكان مما له مثل كالمكيلات، والموزونات، والعدييات المتقاربة (ومثالها الواضح النقود) فيجب رد المثل بغير خلاف (١٩٠) لقول الله تبارك وتعالى: -

﴿ فمن اعتدى عليكم فاعتدوا عليه بمثل ما اعتدى عليكم ﴾ (١٩١)

وإن كان مما لا مثل له من المزروعات، والمعدونات المتفاوتة، فعليه قيمته لأنه تعذر إيجاب المثل صورة ومعنى لأنه لا مثل له، فيجب المثل معنى وهو القيمة (١٩٢) والأصل في ذلك قول المصطفى صلى الله عليه وسلم: -

«من أعتق شركا له في عبد، وكان له مال يبلغ ثمن العبد، قوم قيمة عدل فأعطي شركاءه حصصهم، وعتق عليه العبد، وإلا فقد عتق منه ما عتق» (١٩٣)

وعلى هذا فليس ثمة خلاف في حكم أقساط الدين (وهي من العدييات المتقاربة) التي تأخر العميل في الوفاء بها في مواعيدها.

فمن حيث إنها تمثل عين المغصوب، فقد وجب ردها إلى المصرف، وإن ادعى العميل هلاكها كأن تاجر بها فخرس، أو أقرضها، أو تبرع بها، أو فقدت منه،... إلخ، فعليه رد مثلها.

## ٢/٢ حكم النماء الذي يلحق بالمغصوب في يد غاصبه :

اختلف الفقهاء في شأن حكم ما لحق بالمغصوب من نماء في يد غاصبه، وذلك على ثلاثة أقوال مشهورة على النحو التالي: - (١٩٤)

(١٨٩) حديث شريف رواه أحمد وأبو داود والترمذي.

يمكن الرجوع في ذلك إلى:

المرجع السابق، ص ٢١٦.

(١٩٠) ابن رشد القرطبي، مرجع سبق ذكره، الجزء الثاني، ص ٣٤٩.

(١٩١) سورة البقرة: آية ١٩٤.

(١٩٢) علاء الدين أبي بكر بن مسعود الكاساني، مرجع سبق ذكره، الجزء السابع، ص ١٥٠-١٥١.

(١٩٣) حديث شريف، متفق عليه.

يمكن الرجوع في ذلك إلى:

الحافظ بن حجر العسقلاني، مرجع سبق ذكره، ص ٢٩٣.

(١٩٤) يمكن الرجوع في ذلك إلى:

أ- ابن رشد القرطبي، مرجع سبق ذكره، الجزء الثاني، ص ٣٥٣.

ب- علاء الدين أبي بكر بن مسعود الكاساني، مرجع سبق ذكره، الجزء السابع، ص ١٤٨-١٥٤.

ج- محمد بن عبد الواحد السيواسي السكندري، مرجع سبق ذكره، الجزء السابع، ص ٣٧٣.

د- ابن قدامة، مرجع سبق ذكره، الجزء الخامس، ص ٢٧٥.

هـ- أبو بكر الجزائري، منهاج المسلم (القاهرة: مكتبة الكليات الأزهرية، ١٩٧٩)، ص ١٤٢-١٤٣.

و- السيد سابق، مرجع سبق ذكره، ص ٣٥٧.

١/٢/٢ أنه حق خالص للغاصب يأخذه، وهو رأي المالكية، والبعض من الحنفية.  
٢/٢/٢ أنه حق للغاصب، ولكن عليه أن يتصدق به، وهو رأي البعض من الحنفية،  
والبعض من الحنابلة.

٣/٢/٢ أنه حق خالص للمالك، يرد إليه مع عين المغصوب، وهو رأي الشافعية،  
وأغلب الحنابلة.

والقول الأخير هو ما أخذ به المستشار الشرعي للمصرف الإسلامي الدولي  
للاستثمار والتنمية بمصر، حيث قال في فتوى له:-

«... ويمكن تعويض الدائن تخريجا على قواعد الغصب، وذلك أن عدم الوفاء بالدين  
عند حلول الأجل، وإمساكه عن الدائن دون عذر شرعي، يجعل المدين في حكم الغاصب  
للدين، لأن إبقائه بعد حلول الأجل يعد تعدياً، والغصب هو التعدي على حقوق الغير.  
وإذا كان المدين تاجراً، أي ممن يقوم باستثمار الدين بنفسه، أو بإعطائه للغير  
مضاربة، وآخر الدين عن موعد استحقاقه، فإن جميع أرباح الدين تكون للدائن، ويمكن  
تقدير هذه الأرباح إما بإقراره بمتوسط أرباحه، وإما بواسطة لجنة تحكيم، أو بواسطة  
القضاء، كما يمكن عند إبرام الاتفاق معه في مضاربة، أو مرابحة مثلاً أن يتفق على  
نسبة الربح من واقع دراسة الجدوى التي قدمها العميل»<sup>(١٩٥)</sup>

ويقول الدكتور سامي قابل تحت عنوان «تكييف تأخير الوفاء بالدين» على أنه  
غصب يستدعي الضمان مانصه:-

«... ففي هذا التكييف الشرعي يأخذ تأخير الوفاء بالدين حكم الغصب، وتنطبق  
عليه أحكامه وقواعده، من حيث التزام الغاصب (المشتري المربح المدين) برد العين  
المفصولة (مبلغ الدين)، وتناجها الفعلي إلى المغصوب منه... فالتعويض يقاس على  
أساس ما حققه الغاصب من ربح فعلي، من وراء متاجرته بمبلغ الدين، ولا يقاس  
بمقدار الضرر الفعلي الذي لحق بالمصرف نتيجة عدم الوفاء بالدين في ميقاته، كما لا  
يقاس بمقدار الأرباح المضیعة على المصرف، بسبب حبس الدين عنه وتأخير  
سداده»<sup>(١٩٦)</sup>

مما سبق يتضح للباحث أن الشرط الرئيسي لحصول المصرف على تعويض من  
العميل المعامل في السداد - في ظل هذا التكييف - هو أن يقوم باستثمار أقساط  
الدين المتأخرة، والمتاجرة به، وتحقيق ربح من وراء ذلك، مما يعنى بالتبعية أنه موسر.

(١٩٥) دليل الفتاوى الشرعية في الأعمال المصرفية، مرجع سبق ذكره، ص ١٢٧.

(١٩٦) سامي قابل، مرجع سبق ذكره، ص ٢٨-٢٩.

ويود الباحث أن ينوه مرة أخرى إلى أن احتساب التعويض على أساس نسبة مئوية محددة مقدما، لهو أمر غير مقبول من وجهة نظره إذ ينبغي احتساب التعويض - كما سبق القول - من خلال مستندات حقيقية تقدم إلى هيئة تحكيم أو إلى القضاء لتقدير مقدار التعويض (كمبلغ مقطوع) إما على أساس مقدار ما أصاب البنك من ضرر نتيجة تأخر العميل في السداد (في ظل التكييف الأول) أو على أساس مقدار ما حققه العميل من ربح من جراء تسميره ومتاجرته للاقساط المتأخرة (وذلك في ظل التكييف الثاني).

كما يود الباحث أن ينوه أيضا بأن اتباع الطريقة الثانية في احتساب التعويض (التعويض = أرباح العميل) أفضل للبنوك الإسلامية الملتزمة من الطريقة الأولى، ذلك لأن احتساب التعويض في الطريقة الأولى (التعويض = مقدار الضرر) يستلزم شرعا ضرورة توافر شرط تحقق ضرر فعلى أو حكى للبنك نتيجة تأخر العميل في السداد، وهو ما يصعب تحقيقه في الحياة المصرفية المعاصرة والتي تتسم بتزايد بل وبتضاعف السيولة النقدية الفعلية عن السيولة النقدية المقررة للبنك.

أما الطريقة الثانية في احتساب التعويض فلا تتطلب - كما هو واضح من أقوال الفقهاء والمفسرين - توافر مثل الشرط، مما يعنى إمكانية تطبيقها في الحياة المصرفية المعاصرة.

إلا أن الواقع العملى يشهد بعدم تطبيق هذه الطريقة في المصارف الإسلامية، ولعل مرجع ذلك هو صعوبة تحديد أو تقدير أرباح العميل، الناتجة عن تسميره ومتاجرته في أقساط الدين المتأخرة بالذات، أو لعل مرده أن معظم هيئات الرقابة الشرعية في البنوك قد أفنت باحتساب التعويض وفق الطريقة الأولى (بخلاف المستشار الشرعى للمصرف الإسلامى الدولى للاستثمار والتنمية الذى أفتى بإمكانية احتساب التعويض بأى من الطريقتين، كما سبق القول) .

خلاصة القول أن جميع البنوك الإسلامية التى شملها استقصاء الباحث تحسب التعويض على أساس ما لحق بها من أضرار، نتيجة تأخر العميل في السداد، مفترضة أن مجرد تأخره في السداد يعنى إلحاق ضرر بالبنك، وهى تحتسب قيمة التعويض دوماً على أساس نسبة مئوية مرجحة بفترة التأخير، مفترضة فى ذلك أيضا أن هذه النسبة تقابل الأضرار التى افترض حدوثها من قبل، وهذه النسبة يكون متفقا عليها سلفا، أو تساوى نسبة العائد الموزعة على المودعين (فى الشباك). وكل هذه الأمور تأبأها الشريعة الإسلامية، ولا يقرها الباحث ولا يستسيغها.

وفى ختام هذه الجزئية يود الباحث أن يعرض لكيفية حساب التعويض، ودورة القيد الخاصة بإثباته محاسبيا، مقارنة بما هما عليه فى المصرف الإسلامى الدولى، وبتك فيصل الإسلامى، وذلك بالتطبيق على المثال التالى:-

|                             |           |
|-----------------------------|-----------|
| قيمة القسط المتأخر.         | ١٠٠٠٠     |
| ميعاد استحقاق القسط.        | ١٩٩٠/١/١  |
| تاريخ السداد الفعلى للقسط . | ١٩٩٠/١٠/١ |
| معدل العائد السنوي.         | ٪١٦       |

## حساب التعميرض وقيود اليومية الخاصة بهما لجنه محاسبيا

| اقتراح الباحث  | بنك فيصل الإسلامى المصرى   | المصرف الإسلامى الدولى للاستثمار والتنمية  |
|--|--|--|
| <p>أولاً :- كيفية حساب التعميرض .<br/>                     يتم حساب التعميرض - من وجهة نظر الباحث - من خلال حكم تصدره هيئة تحكيم، أو القضاء ويجب أن يؤخذ في الاعتبار الأمور التالية :-<br/>                     ١ - يسر حال العميل وسعة ذات يده، ومقدرته التجارية على السداد في الميعاد.<br/>                     ٢ - أن تقدم المستندات الدالة على الضرر الفعلى أو الحكيمى الذى أصاب البنك (فى حالة التعميرض = ضرر البنك) ، أو المستندات الدالة على ربحية العميل عن القسط المتأخر فى سداده (فى حالة التعميرض = ربح العميل).<br/>                     ٣ - أن يتم تحديد التعميرض فى ضوء المستندات، كـمبلغ مقطوع، وليس فى شكل نسبة مئوية.</p> | <p>أولاً :- كيفية حساب التعميرض<br/>                     يحتسب التعميرض هنا أيضا على أساس نسبة مئوية على فترة التأخير، وقد تكون النسبة هى نسبة الربح للمعملة (وهو الوضوح الغالب) ، ولكن فى جميع الأحوال لا تقل عن نسبة الربح الموزعة على المودعين. ويشترط أيضا لحساب التعميرض الاطمئنان إلى يسر حال العميل.<br/>                     وفى المثال السابق فإن :-<br/> <math display="block">\frac{716 \times 9 \times 100000}{12} = 5310000</math> جنيه .</p> | <p>أولاً :- كيفية حساب التعميرض وفاقدا ربحية، يطلق المصرف على التعميرض لفظ وفاقدا ربحية، ويحتسب بنسبة مئوية على فترة التأخير، منذ لحظة استقطاع القسط، وحتى لحظة السداد الفعلى.<br/>                     وتتحدد هذه النسبة المئوية عادة على أساس معدل ربح المعملة الموضح فى مذكرة الدراسة، ولا يجب أن تقل بحال من الأحوال عن نسبة الأرباح الموزعة على المودعين (فى الشراك) وذلك بشرط الاطمئنان إلى يسر حال العميل.<br/>                     وفى المثال السابق فإن :-<br/> <math display="block">\frac{716 \times 9 \times 100000}{12} = 5310000</math> فاقدا الربحية = ١٢٠٠٠٠٠ جنيه .</p> |

|   |  |   |
|---|--|---|
| <p>القراخ الباحث</p>  | <p>بنك فيصل الإسلامي المصري</p>  | <p>المصرف الإسلامي الدولي للاستثمار والتنمية</p>  |
| <p>ثانيا: قيود اليومية<br/>١٩٩٠/١/١١<br/>من ح/ مدينى عمليات استثمارية<br/>- مراهضة رقم .....<br/>إلى ح/ شيكات تحت التحصيل<br/>١٠٠٠٠٠<br/>دإبات رفض الشيك» .</p> | <p>ثانيا: قيود اليومية<br/>١٩٩٠ / ١ / ١١<br/>من ح/ مودعى كمبيالات برسم<br/>التحصيل<br/>إلى ح/ مراسلى كمبيالات برسم<br/>التحصيل<br/>١٠٠٠٠٠<br/>وإبناء القيد النظامى بقيمة الشيك المرتده<br/>١٠٠٠٠٠ من ح/ شيكات مرتدة<br/>إلى ح/ أصحاب شيكات مرتدة<br/>١٠٠٠٠٠<br/>وإبناء قيد نظامى بقيمة الشيك المرتده<br/>وعد تحويل الشيك إلى الشئون القانونية يجرى القيد<br/>التالى :-<br/>١٠٠٠٠٠ من ح/ شيكات مرتدة لدى الشئون<br/>القانونية<br/>إلى ح/ شيكات مرتدة.</p> | <p>ثانيا: قيود اليومية<br/>١٩٩٠ / ١ / ١١<br/>من ح/ أوراق تجارية مرتدة عن<br/>مديريات بيع بالمراهضة رقم ...<br/>إلى ح/ أوراق تجارية برسم<br/>التحصيل.<br/>١٠٠٠٠٠<br/>دإبات رد الشيك»</p> |

| اقتراح الباحث   | بنك فيصل الإسلامي المصري   | المصرف الإسلامي الدولي للاستثمار والتنمية   |
|---|--|---|
| <p>في ١٩٩٠/١٠/١١<br/>... من ح/ مديني عمليات استثمارية -<br/>مربحة رقم...<br/>إلى مذكورين:<br/>ح/ تمريض عن التأخير<br/>... ح/ أثمان قضائية<br/>و تحصيل الممبل بالتعويض والأثمان القضائية<br/>عند سداد الفملي :-<br/>... من ح/ الخزينة<br/>أو من ح/ شيكات تحت التحصيل<br/>إلى ح/ مديني عمليات استثمارية -<br/>مربحة رقم...<br/>و تحصيل التمريض من الممبل إما نقداً، أو<br/>في صورة شيكات موجلة السداد .</p> | <p>في ١٩٩٠ /١٠/١١<br/>... من ح/ عملية مربحة رقم...<br/>إلى ح/ إيرادات مربحة<br/>و تحصيل الممبل بتعويض التأخير<br/>عند السداد الفملي :-<br/>... من ح/ الخزينة<br/>١٢٠٠ إلى ح/ عملية مربحة رقم...<br/>و تحصيل التمريض من الممبل نقداً<br/>١٠٠٠٠٠ من ح/ أصحاب شيكات مرتدة<br/>إلى ح/ شيكات مرتدة لدى شعبون<br/>قانونية.<br/>و تسوية القيود النظامية</p> | <p>في ١٩٩٠ /١٠/١١<br/>١٢٠٠ من ح/ مديني بيع المراهجات - عرض<br/>تأخير سداد مديونيات الاستثمار -<br/>ح/ بيع بالمراهجة رقم...<br/>إلى ح/ إيرادات استثمارات - عرض<br/>تأخير سداد مديونيات - بيع بالمراهجة رقم.<br/>و تحصيل الممبل بالتعويض -<br/>فاقد ربحية<br/>عند السداد الفملي :-<br/>... من ح/ الخزينة<br/>١٢٠٠ إلى ح/ مديني بيع المراهجات - عرض<br/>تأخير سداد مديونيات الاستثمار ح/ بيع<br/>بالمراهجة رقم...<br/>و تحصيل التمريض من الممبل نقداً<br/>١٠٠٠٠٠ من ح/ أصحاب أوراق تجارية برسم<br/>التحصيل<br/>إلى ح/ أوراق تجارية مرتدة عن<br/>مديونيات بيع بالمراهجة .<br/>و تسوية القيود النظامية .</p> |

## الخلاصة

تناول الباحث في هذا الفصل بالبحث والتحليل «القياس المحاسبي» لعمليات المراجعة في المصارف الإسلامية» وذلك من خلال ثلاثة مباحث على النحو التالي:-

**المبحث الأول:- أسس تحديد ثمن البيع مراجعة في المصارف الإسلامية.**

وقد أشار فيه الباحث إلى كيفية تحديد ثمن بيع بضاعة المراجعة إلى العميل، وذلك من خلال عدد من النقاط كما يلي:-

١ - أن ثمن البيع مراجعة = الثمن الأول لبضاعة المراجعة + هامش الربح.

٢ - بالنسبة للثمن الأول لبضاعة المراجعة:-

اتفق الفقهاء جميعاً، وعلى اختلاف مذاهبهم على عدد من الأمور، يوجزها الباحث فيما يلي:-

\* أن المقصود «بالثمن الأول لبضاعة المراجعة» هو تكلفة الحصول عليها. والتي تساوى ثمن الشراء مضافاً إليه عناصر التكاليف المنفقة عليها.

\* تتمثل عناصر التكاليف الواجب تحميلها على بضاعة المراجعة، إضافة إلى ثمن الشراء فيما يلي: التكاليف الصناعية المباشرة، التكاليف التسويقية المباشرة، التكاليف الإدارية المباشرة.

\* ضرورة استبعاد كافة العناصر التي ينفقها المراجع في شئونه الشخصية - المسحوبات الشخصية - من العناصر الواجب تحميلها على السلعة.

\* ضرورة استبعاد المصروفات الإدارية العامة للمراجع (البنك أو قسم المراجعة في البنك) من العناصر الواجب تحميلها على بضاعة المراجعة.

\* ضرورة استبعاد أى خسائر تتعلق بالسلعة أو بالنشاط بصفة عامة، من العناصر الواجب تحميلها على بضاعة المراجعة.

٣ - بالنسبة لهامش الربح:-

اتفق جمهور الفقهاء على إطلاق نسبة الربح للتفاوض بين المتبايعين، إلا أنهم اختلفوا في شأن عناصر التكاليف التي يجب أن تحتسب عليها نسبة الربح وذلك على النحو التالي:-

- يرى فقهاء المالكية أن تحتسب نسبة الربح على «ثمن الشراء + التكاليف الصناعية المباشرة» فقط، دون التكاليف التسويقية المباشرة والتكاليف الإدارية المباشرة.



- بينما يرى جمهور الفقهاء فى المذاهب الأخرى احتساب نسبة الربح على التكلفة الكلية لبضاعة المربحة والتي تشمل «ثمن الشراء + التكاليف الصناعية المباشرة + التكاليف التسويقية المباشرة + التكاليف الإدارية المباشرة».

**المبحث الثانى :- مشاكل قياس تكلفة بضاعة المربحة فى المصارف الإسلامية.**

وقد أشار فيه الباحث إلى رأى الفقه الإسلامى فى عدد من المشاكل الخاصة بقياس تكلفة بضاعة المربحة، وذلك على الوجه التالى :-

١ - مشكلة قياس تكلفة بضاعة المربحة فى ظل تغيرات الأسعار :-

أشار الباحث إلى اختلاف الفكر المحاسبى الإسلامى فيما يتعلق بأساس تقويم تكلفة بضاعة المربحة فى ظل تغيرات الأسعار، وذلك على ثلاثة آراء، يوجزها الباحث فيما يلى :-

**الرأى الأولى:** التقويم على أساس التكلفة التاريخية. وقد استند هذا الرأى على أن بيع . المربحة : هو بيع بمثل الثمن الأول - الذى تم سداده فعلاً - وزيادة ربح.

**الرأى الثانى:** التقويم على أساس التكلفة الاستبدالية الجارية.

وقد استند هذا الرأى على أن التقويم فى الفكر المحاسبى الإسلامى يجب أن ينضوى بصفة عامة تحت لواء «التكلفة الاستبدالية الجارية»، كما سبق أن أشار الباحث فى الفصل السابق.

**الرأى الثالث:** استنتج بعض المفكرين المعاصرين أسلوباً محاسبياً لتقويم بضاعة المربحة فى ظل تغيرات الأسعار بصفة خاصة، وذلك بالاستناد إلى حكم المالكية فى شأن «الخطأ فى الإخبار بالثمن الأول».

هذا وقد أشار الباحث إلى تفضيله لأى من الرأين الأوليين، نظراً لاستنادهما على أسس ومبررات منطقية فى الفكر المحاسبى الإسلامى.

**٢ - مشكلة قياس تكلفة بضاعة المربحة فى ظل تغيرات أسعار الصرف:**

أشار الباحث إلى مشكلة قياس تكلفة بضاعة المربحة فى ظل تغيرات أسعار الصرف، وذلك من خلال الاحتمالين التالين :-

**الاحتمال الأول:** أن يقوم المربح (البنك) بالتعاقد على استيراد سلعة من الخارج بعملة أجنبية محددة، ثم يسدد الثمن بعملة أخرى، ثم يحدث تغير فى سعر الصرف بين العملتين فى تاريخ البيع عما كان عليه فى تاريخ الشراء.

وقد أشار الباحث فى هذا الصدد إلى اختلاف الفقهاء فى هذه المسألة، وذلك على النحو التالى :-

\* يرى فقهاء المالكية إعطاء المتبايعين حرية الاختيار بين الثمن المتعاقد عليه، والثمن الذي تم نقده فعلاً، شريطة أن يبين المراجيح الثمنين للمشتري.

\* بينما يرى فقهاء الحنفية ضرورة الالتزام بالثمن الذي تم التعاقد عليه أولاً، دون الثمن الذي تم نقده بعد ذلك.

**الاحتمال الثاني:** أن يقوم البنك باستيراد سلعة من الخارج بعملة أجنبية محددة، وعند بيعها مرابحة للعميل. يتغير سعر الصرف بين العملة الأجنبية والعملة المحلية التي سيسدد بها العميل هذا وقد أشار الباحث إلى الرأي الفقهي في هذا الشأن، حيث يرى فقهاء المالكية احتساب الثمن الأول للسلعة في هذه الحالة على أساس سعر صرف يوم البيع، لا يوم الشراء.

### ٣ - مشكلة قياس تكلفة بضاعة المرابحة في ظل ما يطرأ عليها من تغيرات :

أشار الباحث إلى وجود ثلاثة احتمالات فيما يتعلق بالتغيرات التي قد تطرأ على بضاعة المرابحة وذلك على النحو التالي: -

**الاحتمال الأول:** حدوث التغير في السلعة بالنماء والزيادة.

تناول الباحث بالدراسة والتحليل التغيرات التي تصيب بضاعة المرابحة بالنماء والزيادة، من خلال عدد من النقاط يوجزها الباحث فيما يلي: -

\* أجمع الفقهاء على أن النماء إذا كان موجوداً بالسلعة حال التعاقد عليها، فإنه يجب بيعها معاً (أي الأصل والنماء) على الثمن الأول الذي تم الشراء به.

\* اختلف الفقهاء في حكم النماء الذي يصيب بضاعة المرابحة بعد التعاقد عليها، وتملكها بواسطة المراجيح. فقد رأى جمهور الفقهاء - عدا الحنفية - أن النماء المنفصل في هذه الحالة حق خالص للمراجيح، يأخذه ويبيع الأصل فقط على الثمن الأول. هذا في حين يرى فقهاء الحنفية ضرورة ضم النماء إلى الأصل، وبيعهما معاً على الثمن الأول.

\* أشار فقهاء الحنابلة إلى حكم النماء المتصل الذي يصيب بضاعة المرابحة بعد التعاقد عليها وتملكها من قبل المراجيح، حيث قالوا بضرورة بيع الأصل مع النماء على أساس الثمن الأول.

**الاحتمال الثاني:** انتفاع المراجيح بالسلعة بعد تعاقد عليها وتملكها.

تناول الباحث بالدراسة والتحليل حكم انتفاع المراجيح بالسلعة بعد تعاقد عليها وتملكها، وذلك من خلال النقطتين التاليتين: -

- أجمع جمهور الفقهاء على أن من حق المراجيع الانتفاع ببضاعة المراجعة، ثم بيعها مراجعة على الثمن الأول نقدا طالما أن انتفاعه لم يلحق بها أى نقص أو عيب.

- أجمع جمهور الفقهاء على أنه إن كان انتفاع المراجيع ببضاعة المراجعة انتفاعا معيبا أو منقصاً لذاتها، فإن عليه أن يبين الأمر على وجهه للمشتري مراجعة، وأن يحط من الثمن الأول ما يقابل هذا النقص أو العيب.

**الاحتمال الثالث: حدوث التغير فى السلعة بالنقص أو بالعيب.**

أشار الباحث إلى حكم ما يصيب بضاعة المراجعة من نقص أو عيب فى يد المراجيع، وذلك من خلال النقطتين التاليتين: -

- اتفق الفقهاء على أنه إذا أصاب السلعة نقص أو عيب بغير عمد، أى بحكم القضاء والقدر فالمراجعة تتم حينئذ على أساس الثمن الأول بغير نقصان، مع أفضلية بيان الأمر على وجهه للمشتري مراجعة.

- اتفق الفقهاء على أنه إذا أصاب السلعة نقص أو عيب عن عمد أو إهمال، فإن المراجيع يجب عليه حينئذ أن يبين الأمر على وجهه للمشتري، وأن يحط من الثمن الأول ما قد يحصل عليه من تعويض نتيجة ذلك.

**٤ - مشكلة قياس تكلفة بضاعة المراجعة فى حالة ما إذا كان سعر الشراء الأصيل نفسه مؤجلاً:**

تناول الباحث بالبحث والتحليل مسألة قياس تكلفة بضاعة المراجعة فى حالة ما إذا كان سعر الشراء الأصيل نفسه مؤجلاً، وأشار فى ذلك إلى اتفاق الفقهاء على أمرين :

**أولهما: ضرورة أن يبين المراجيع الأجل ومدته للمشتري مراجعة.**

**وثانيهما: أن تحتسب تكلفة بضاعة المراجعة على أساس سعر الشراء المؤجل المتعاقد عليه فعلاً. وليس الثمن الحالى نقداً.**

هذا، وقد أشار الباحث أيضاً إلى اقتراح أحد الباحثين المعاصرين فى هذه المسألة، والذي يقضى بتقسيم حصة الأجل على مقدار الأجل، ثم حساب تكلفة بضاعة المراجعة على هذا الأساس.

**٥ - مشكلة قياس تكلفة بضاعة المراجعة فى حالة حصول المراجيع على خصم:**

تناول الباحث بالبحث والتحليل مشكلة قياس تكلفة بضاعة المراجعة فى حالة حصول المراجيع على خصم، وذلك من خلال نقطتين، يوجزهما الباحث فيما يلي: - اتفق الفقهاء على حتمية إلحاق الخصم الذى يحصل عليه المراجيع قبل لزوم عقد شرائه للسلعة بالثمن الأول، مما يعنى تخفيض الثمن الأول بمقداره.

- اختلف الفقهاء فى شأن ما يحصل عليه المربح من خصم بعد لزوم عقد شرائه للسلعة؛ فقد قال فقهاء الشافعية والحنابلة باعتبار مثل هذا الخصم فى حكم الهبة أو التبرع، يأخذ المربح، ولا يخبر به فى بيع المراجعة، ومن ثم لا يخفض به الثمن الأول. بينما يرى فقهاء الحنفية والشيعة ضرورة إلحاق هذا الخصم بالعقد، بحيث يخفض به الثمن الأول. هذا فى حين يرى الإمام مالك أن المربح بالخيار فى هذا الأمر، إن شاء حظ هذا الخصم من الثمن الأول، وإن شاء لم يفعل، وفى هذه الحالة فإن المشتري بالمراجعة يكون بالخيار بين أن يأخذ السلعة على أساس الثمن الأول وبين أن يردّها. هذا وقد أشار الباحث إلى ندرة مثل هذا الاحتمال أن يحصل المربح على خصم بعد لزوم العقد - فى العصر الراهن.

### المبحث الثالث: الخطوات التنفيذية وأسس التوجيه المحاسبى لعمليات المراجعة فى المصارف الإسلامية.

أشار الباحث فى هذا المبحث إلى الخطوات التنفيذية لعمليات المراجعة فى المصارف الإسلامية بأنواعها المختلفة. كما أشار إلى القيود اليومية المصاحبة لها فى كل من المصرف الإسلامى الدولى للاستثمار والتنمية، وبنك فيصل الإسلامى المصرى، وذلك مقارنة بما اقترحه الباحث فى هذا الشأن.

هذا ويوجز الباحث فيما يلى الخطوات التنفيذية لعمليات المراجعة فى المصارف الإسلامية، وذلك على النحو التالى:-

#### ١ - طلب الشراء:

تبدأ العملية بأن يتقدم العميل بطلب شراء سلعة معينة من المصرف بطريق المراجعة.

ويواكب هذه الخطوة فى عمليات المراجعة الخارجية لأجل (الاستيراد) تقديم العميل لطلب فتح اعتماد مستندي.

#### ٢ - دراسة طلب الشراء واستيفاء الضمانات المختلفة:

يقوم البنك بدراسة طلب الشراء من كافة جوانبه، وعادة ما يصاحب هذه الخطوة فى عمليات المراجعة الأجلة بصفة خاصة اهتمام المصرف بالحصول على ضمانات مختلفة، مقابل ذلك الجزء المؤجل من الثمن. ويرتبط بذلك مجموعة من القيود النظامية التى تثبت حصول المصرف على هذه الضمانات، كما يرتبط بها فى عمليات المراجعة الخارجية لأجل (الاستيراد) فتح الاعتماد المستندي، وما يصاحب ذلك من قيد نظامى يثبت فتح الاعتماد.

### ٣ - إبرام عقد الوعد:

يتم إبرام «عقد الوعد» بين المصرف والعميل، بحيث يعد فيه كل طرف الآخر بإتمام العملية ويرتبط بهذه الخطوة قيد إثبات سداد العميل لدفعة ضمان الجدية. كما يرتبط بها في عمليات المراجعة الخارجية لأجل (الاستيراد) تقديم العميل لغطاء الاعتماد المستندي. وهو ما يناظر دفعة ضمان الجدية في المراجعات المحلية. وما يصاحب ذلك من قيود إثبات سداد العميل لغطاء الاعتماد المستندي.

### ٤ - شراء السلعة:

يقوم البنك بإتمام إجراءات شراء بضاعة المراجعة من المورد. ويرتبط بهذه الخطوة قيد إثبات شراء البنك لبضاعة المراجعة. كما يرتبط بها في عمليات المراجعة الخارجية لأجل «الاستيراد» تنفيذ الاعتماد المستندي بكل مراحل إجراءاته، وما يصاحب ذلك من قيود إثبات تنفيذ الاعتماد المستندي.

### ٥ - إبرام عقد البيع مرابحة مع العميل:

بمجرد تملك البنك السلعة وحيازته لها، يقوم بإبرام عقد البيع مرابحة مع العميل. ويرتبط بهذه الخطوة قيد إثبات بيع بضاعة المراجعة للعميل، وإثبات العائد من العملية، كما يرتبط بها في عمليات المراجعة الخارجية لأجل إقفال الاعتماد المستندي، وما يصاحب ذلك من قيد إثبات سداد المبالغ المستحقة للمورد الخارجي.

### ٦ - المعالجة المحاسبية للأرباح المحققة:

في نهاية كل فترة محاسبية يتم ترحيل الأرباح المحققة في صورة نقدية محصلة بالفعل (أي: أرباح ناضجة) عن عمليات المراجعة التي تمت خلال الفترة إلى حساب الأرباح والخسائر.

### ٧ - تحصيل أقساط الثمن:

ويتم ذلك فقط في عمليات المراجعة الآجلة. ويرتبط بهذه الخطوة قيد إثبات تحصيل الشيكات المؤجلة على العميل.

هذا، وقد تناول الباحث أيضاً بالبحث والدراسة في هذا المبحث الخطوات التنفيذية التي يتخذها المصرف في حالة عدم سداد العميل للأقساط المستحقة في مواعيدها، والإجراءات الوقائية والعلاجية التي يتخذها تجاه هذا الأمر، مشيراً في سياق ذلك إلى رأيه الخاص في الفوائد أو الغرامات أو التعويضات التي يحصلها كل من المصرف الإسلامي الدولي للاستثمار والتنمية، وبنك فيصل الإسلامي المصري من العميل المتأخر في السداد، وما يصاحب ذلك كله من قيود.



## الفصل الثانى

أسس التنظيم المحاسبى لعمليات المراجعة  
فى المصارف الإسلامية





## الفصل الثاني أسس التنظيم المحاسبي لعمليات المراجعة في المصارف الإسلامية

تمهيد:

تناول الباحث فيما سبق طبيعة عمليات المراجعة بصفة عامة، وكما هي مطبقة بالفعل في المصارف الإسلامية بصفة خاصة، وذلك بالتركيز على أوجه القياس المحاسبي لها.

ويرى الباحث أنه من المناسب الآن- في ختام هذا البحث- أن يعرض لأوجه التنظيم المحاسبي لعمليات المراجعة فكرياً وتطبيقاً، وذلك من خلال المبحثين التاليين-  
المبحث الأول: «طبيعة التنظيم المحاسبي»:

ويتناول فيه الباحث مفهوم التنظيم المحاسبي، وعناصره المختلفة، وذلك على سبيل المقارنة بين الفكر المحاسبي الاسلامي، والفكر المحاسبي المعاصر.

المبحث الثاني: «التنظيم المحاسبي لعمليات المراجعة في المصارف الإسلامية»:

ويتناول فيه الباحث على وجه الخصوص الدورة المستندية لعمليات المراجعة في المصارف الإسلامية، مشيراً في سياق ذلك إلى المجموعة الدفترية، والقوائم والتقارير المالية الخاصة بعمليات المراجعة، وذلك بالاستناد أساساً إلى ما هو مطبق بالفعل في المصارف الإسلامية.



## المبحث الأول طبيعة التنظيم المحاسبي

أولاً: مفهوم النظام:

يعرف النظام في اللغة بأنه: -

«كل خيط ينظم به لؤلؤ ونحوه» (١٩٧)

فقد ورد في المصباح المنير: -

«نظمت الخرز نظاماً: جعلته في سلك، وهو النظام. ونظمت الأمر فانتظم: أي: أقمته فاستقام، وهو على نظام واحد، أي: منهج غير مختلف» (١٩٨)

ونظام كل أمر: قوامه وعماده (١٩٩)

والانتظام: الاتساق يقال: «انتظم الشيء: أي: اتسق» (٢٠٠)

ويقال نظم الأشياء نظاماً: ألفتها وضم بعضها إلى بعض (٢٠١)

وجاء في لسان العرب: -

«وكل شيء قرنته بأخر، أو ضمنت بعضه إلى بعض فقد نظمته» (٢٠٢)

كما يقال: «تناظمت الأشياء: أي: تضامت وتلاصقت» (٢٠٣)

مما سبق جميعه يلخص الدكتور حسين شحاته مفهوم النظام في اللغة بأنه: -

«مجموعة من الأشياء مضموم بعضها إلى بعض» (٢٠٤).

وعلى هذا النحو سار عدد من المفكرين، اقتصر اهتمامهم في تعريف النظام على وصف طبيعته فقط.

ومن ذلك قول الدكتور محمد عبد الحليم عمر: -

«إن المعنى المباشر لكلمة تنظيم هو ترتيب الأشياء أو الأمور بطريقة منطقية» (٢٠٥).

(١٩٧) الطاهر أحمد الزاوي، مرجع سبق ذكره، الجزء الأول، ص ٦١٠.

(١٩٨) أحمد بن محمد على المقرئ الفيومي، المصباح المنير (القاهرة: الناشر «بيوز»، ١٣٠٥ هـ)، الجزء الثاني، ص ١٤٠.

(١٩٩) إبراهيم مصطفى وآخرون، مرجع سبق ذكره، الجزء الثاني، ص ٩٤١-٩٤٠.

(٢٠٠) أحمد رضا، معجم متن اللغة (بيروت: دار مكتبة الحياة، ١٩٥٨)، الجزء الخامس، ص ٤٩١.

(٢٠١) إبراهيم مصطفى وآخرون، مرجع سبق ذكره، الجزء الثاني، ص ٩٤١-٩٤٠.

(٢٠٢) ابن منظور، مرجع سبق ذكره، الجزء السادس عشر، ص ٥٦.

(٢٠٣) إبراهيم مصطفى وآخرون، مرجع سبق ذكره، الجزء الثاني، ص ٩٤١.

(٢٠٤) حسين شحاته، المحاسبة في الإسلام فكراً ونظماً وتطبيقاً، مرجع سبق ذكره، ص ٤٢.

(٢٠٥) محمد عبد الحليم عمر، التنظيم المحاسبي للبنوك الإسلامية، مجموعة محاضرات ألقاها لطلبة الدراسات العليا (القاهرة- كلية التجارة، جامعة الأزهر، سنة النشر «بيوز»)، ص ٣٥.

ويعرفه آخر بقوله: -

«النظام هو مجموعة نظم مرتبطة بعضها ببعض، عن طريق عمليات مشتركة» (٢٠٦)  
وتفسير ذلك أن النظام هو وحدة معينة، تتكون من أجزاء ذات علاقات ببعضها البعض، ورغم أن كلاً منها يعتبر نظاماً فرعياً، إلا أنها جميعاً تمثل إطاراً متكاملًا يلزم دراستها بصورة متكاملة، حتى يمكن الحصول على معلومات وافية عن النظام. (٢٠٧)

وهناك عدد آخر من المفكرين الذين اهتموا في تعريفهم للنظام بالهدف منه، إلى جانب وصف طبيعته. ومن ذلك قول الدكتور عبد الحى مرعى واصفاً النظام بأنه: -  
«مجموعة من الأشياء المادية والمعنوية، التي تهدف من خلال العلاقات بينها إلى تحقيق غرض معين، سواء كان مادياً أو معنوياً» (٢٠٨)

وفي الفكر الإسلامى يتشابه مفهوم النظام إلى حد كبير مع التعريف السابق، ولكن مع التأكيد على أن النظام، ومفرداته المختلفة يستند إلى شرع الله سبحانه وتعالى، وسنة رسوله عليه الصلاة والسلام.

وفي ذلك يقول الدكتور حسين شحاته واصفاً النظام فى الفكر الإسلامى بأنه: -  
«إطار عام يتضمن مجموعة من الأجزاء (النظم الفرعية) المترابطة والمتكاملة، التي تتفاعل مع بعضها البعض، وفقاً لمجموعة من السنن الكونية، والقواعد، والنظم، والنظريات الأساسية المستخرجة من القرآن والسنة، والذي يعمل وفقاً لسلسلة من الإجراءات، بهدف إسعاد الناس فى الدنيا والآخرة» (٢٠٩)  
مما سبق يتضح للباحث ما يلي: -

١ - أن التعريف الشامل والدقيق للنظام بصفة عامة يجب أن يتناول العناصر الثلاثة المكونة له، ألا وهي: -

- المدخلات: - والتي تتمثل فى العناصر الأولية للنظام، والتي تجرى عليها عمليات التشغيل، بهدف الحصول على المخرجات.

- التشغيل: - ويتمثل فى الأنشطة والاجراءات المختلفة التي تجرى على المدخلات، بهدف الحصول على المخرجات.

---

(٢٠٦) أحمد رشيد، نظرية الإدارة العامة (القاهرة: دار النهضة العربية، ١٩٧٢)، ص ١٩.  
(٢٠٧) محمود المرسى لاشين، التنظيم المحاسبى للأموال العامة فى الدولة الإسلامية (لبنان: دار الكتاب اللبنانى، ١٩٧٧)، ص ١٧.  
(٢٠٨) عبد الحى مرعى، محاسبة التكاليف لأغراض التخطيط والرقابة (الإسكندرية مؤسسة شباب الجامعة ١٩٧٢)، ص ٧٩.  
(٢٠٩) حسين حسين شحاتة، المحاسبة الإسلامية فكراً ونظماً وتطبيقاً، مرجع سبق ذكره، ص ٤٤.

- المخرجات: - وتتمثل فى نتائج النظام، والتي من خلالها يصل النظام إلى أهدافه المختلفة.

٢- أن وجه الاختلاف الجوهرى والوحيد بين الفكر الإسلامى والفكر المعاصر فى تعريف النظام يتمثل - كما خلا القول - فى التصاق النظام الفكرى الإسلامى بمنهج الله عز وجل، المستمدة أحكامه من كتابه العظيم، وسنة نبيه الكريم صلى الله عليه وسلم. فعلى هذا كان نظام العقائد، ونظام العبادات، ونظام المعاملات فى الإسلام، وما يتفرع عنهم من نظم فرعية كنظام الصلاة، ونظام الحج، ونظام الزكاة، ونظام الأحوال الشخصية، ونظام الحكم، ونظام الاقتصاد، وما يتفرع عن الأخير من نظم الملكية، والتوزيع، وبيت المال، والعقود، والجزية،... إلخ. (٢١٠)

٣- أن هذه السمة المميزة للنظام الإسلامى، وما يتفرع منه من نظم فرعية، هى مصدر شموليته وعموميته لكل زمان ومكان، وذلك من منطلق قول الحق سبحانه وتعالى: ﴿ألا يعلم من خلق وهو اللطيف الخبير﴾ (\*)

وقوله جل جلاله: ﴿قل يا أيها الناس إني رسول الله إليكم جميعاً﴾ (\*\*).

#### ثانياً: مفهوم النظام المحاسبى:

تعددت وجهات نظر المفكرين فى الأدب المحاسبى المعاصر حول تعريفهم للنظام المحاسبى. فقد اهتم البعض وركز فى تعريفه على أحد أو بعض أجزاء النظام المحاسبى بون البعض الآخر، بينما تناول آخرون النظام المحاسبى بمختلف أجزائه، بل ويأهدافه أيضاً حينما شرعوا فى تعريفهم إياه. ومن الفريق الأول الدكتور شوقى بشادى والذى عرف النظام المحاسبى بقوله: -

«النظام المحاسبى هو شبكة من الإجراءات المترابطة، تعد حسب خطة متكاملة لإنجاز النشاط الرئيسى للمشأة» (٢١١)

وكذلك يعرفه الأستاذ محمود سبيع بأنه: -

«الإطار الذى يجمع الخطة، والإجراءات والإرشادات والقواعد الرقابية التى تحكم المعالجة المستندية، والدفترية للعمليات والعناصر ذات الطبيعة المالية للمشروع» (٢١٢)

(\*) سورة تبارك: آية ١٤ .

(\*\*) سورة الاعراف : آية ١٥٨ .

(٢١٠) المرجع السابق، ص ٤٥ .

(٢١١) محمد شوقى بشادى، الحاسبة ونظم المعلومات (القاهرة: دار الفكر العربى، ١٩٨٧)، ص ٣٦ .

(٢١٢) محمود سبيع، أصول التنظيم المحاسبى على مستوى المشروع وعلى المستوى القومى (القاهرة: دار النهضة العربية، ١٩٧٠)، ٦٦-٦٧ .

فهذان التعريفان يركزان إلى حد كبير على مرحلة التشغيل في النظام المحاسبي، وما يرتبط بها من إجراءات، وتعليمات، وخلافه.

هذا في حين يركز عدد آخر من المفكرين على المقومات الأساسية للنظام المحاسبي من مستندات وسجلات، ودليل محاسبي، وجهد بشري، ووسائل آلية،... وغيرها مما يشكل مدخلات النظام، وتقارير وقوائم مالية والتي تشكل مخرجاته. ومن ذلك قول Littleton:

يتكون النظام المحاسبي من مجموعة من المستندات التي تعتبر المصدر الأساسي للبيانات المحاسبية، ومجموعة أخرى من السجلات التي تستخدم لتسجيل هذه البيانات تسجيلًا تاريخيًا وفقًا لترتيب حدوثها ثم تبويبها في مجموعات متجانسة من حيث طبيعتها وأثارها المالية، وذلك بالإضافة إلى مجموعة القواعد التي تحدد أسس إعداد هذه المستندات، والسجلات وفقًا للمبادئ المحاسبية المقررة.

وكذلك يقول Stettler واصفًا النظام المحاسبي بأنه: -

مجموعة من المستندات، والسجلات، والإجراءات، والوسائل التي تستخدم في تجهيز وإعداد البيانات المتعلقة بالعمليات المالية للوحدة الاقتصادية، وذلك في صورة قوائم وتقارير تقدم للإدارة والجهات الأخرى المعنية<sup>(٢١٣)</sup>

كما عرف أحد الباحثين النظام المحاسبي بأنه: -

«الإطار المترابط الذي يقوم على الأساس الفكري للقواعد، والمبادئ المحاسبية والذي يشمل المستندات التي تجمع البيانات، والسجلات التي تخزن المعلومات بموجب دليل للحسابات المعرفة جيدًا، والتقارير التي تفيد في تلخيص وتوصيل المعلومات، وذلك من أجل إنجاز أهداف المشروع»<sup>(٢١٤)</sup>.

هذا، وقد اهتم البعض<sup>(٢١٥)</sup> في تعريفه للنظام المحاسبي بالهدف منه، وذلك من منطلق أن النظام المحاسبي ليس هدفًا في حد ذاته، ولكنه وسيلة لمجموعة من الأهداف، يجب أن تكون هي المحور والأساس لتصميم النظام المحاسبي.

ومن ذلك ما أورده Horngren في تعريفه للنظام المحاسبي بأنه: -

---

H.F.,Stettler, Systems Based Independent Audits (Englewood Cliffs H.J., (٢١٣) Puntice- Hall, Inc., 1967) P.32.

(٢١٤) سمير محمد مصطفى الجزار، تطوير التنظيم المحاسبي للمهن الحرة لأغراض ربط الضرائب، رسالة ماجستير غير منشورة (القاهرة- كلية التجارة، جامعة القاهرة، ١٩٧٥)، ص ٦٢.

(٢١٥) عمر حسنين، النظام المحاسبي في المنشآت المالية (الإسكندرية: مؤسسة شباب الجامعة، ١٩٧٩)، ص ١٢.

شبكة الاتصال الرسمية التي تنتج تلقائياً المعلومات المفيدة التي تساعد المنفذين في تحقيق الاهداف الأساسية والفرعية المحددة مقدماً من خلال التنظيم (٢١٦)

كما يوضح Homer وآخرون هذه الاهداف بالنسبة لإدارة المنشأة بقولهم: -

يتعين على النظام المحاسبي تزويد الإدارة بالبيانات اللازمة لتقييم الأداء، وتحديد انحرافات النتائج الفعلية عن الخطط المقررة، وتحديد المسئولية عن تلك الانحرافات بصورة تكفل فاعلية الرقابة على العمليات التي يجريها المشروع (٢١٧).

وكذلك يشير الدكتور حسن محمد كمال إلى أهداف النظام المحاسبي بالنسبة لكل من الإدارة والأطراف الخارجية فيقول: -

«يمكن تعريف النظام المحاسبي بأنه الأداة التي يمكن عن طريقها تحقيق مايلي:-

- «تمكين الإدارة من ممارسة مهامها الأساسية من تخطيط، وتنظيم، وإشراف، وتوجيه، ورقابة، ومتابعة، وتقييم.

- وتمكين كل من تتعلق مصالحهم بالمشروع: المساهمين الحاليين، والمرتبين والمقرضين، والموردين، والعملاء، والعاملين بالمشروع من تحديد مواقفهم تجاهه.

- وتمكين الدولة من توجيه سياستها المالية، والاقتصادية الوجهة الصحيحة، ومن حفظ التوازن بين القطاعات المختلفة، وبين المصالح المادية المتضاربة للأفراد» (٢١٨).

وأما بالنسبة للفريق الثاني، والذي عرف النظام المحاسبي تعريفاً شاملاً، فتناول في تعريفه كافة أجزائه (المدخلات- التشغيل- المخرجات)، وكذا أهدافه، فمنهم الدكتور أحمد فؤاد الذي وصف النظام بقوله:-

«يمكن تعريف نظام المعلومات المحاسبي بأنه نظام فرعي للمعلومات داخل المنشأة، يتكون من مجموعة إمكانيات آلية وبشرية مسنولة عن توفير المعلومات المالية، والمعلومات التي يتم الحصول عليها من تشغيل البيانات التاريخية، وذلك لمساعدة الإدارة وفئات أخرى خارجية في عمليات التخطيط، والرقابة، واتخاذ القرارات» (٢١٩).

وكذلك يقول الدكتور أحمد نور:-

---

Ch. T. Horngren Cost Accounting: A Managerial Emphasis (Englewood Cliffs, N. H., Prentice Hall, Inc., 1962) P. 637.

B. Homer , J. Champion and G. Bzown, Accounting in Business Decisions (Englewood Cliffs, H.J., Prentice- Hall, Inc., 1967), P. 169.

(٢١٨) حسن محمد كمال، التنظيم المحاسبي للمشروع (القاهرة: مكتبة عين شمس، سنة النشر «بدون» ) ص ١٢ .

(٢١٩) أحمد فؤاد عبد الخالق ، نظم المعلومات المحاسبية (القاهرة: الناشر «بدون» ١٩٨٨)، ص ٥٧ .

«... فالنظام المحاسبي يشتمل على مجموعة النماذج، والسجلات، والإجراءات، والوسائل المستخدمة في تسجيل، وتلخيص، وتقرير البيانات المالية المطلوبة بواسطة الإدارة، لتحقيق الرقابة على الأنشطة، ولتقديمها إلى الجهات الخارجية المهتمة بأعمال المشروع»<sup>(٢٢٠)</sup>.

هذا وقد جاء تعريف الفكر الإسلامي للنظام المحاسبي متفقاً إلى حد كبير مع المفهوم الشامل له، حيث يشير أحد الباحثين إلى النظام المحاسبي في الفكر الإسلامي بأنه:-

«الإطار التطبيقي لعلم المحاسبة. وهو إطار قائم على مجموعة متناسقة ومترابطة من الأجزاء المقومات الفكرية والمادية والتي تعمل معاً في ضوء مجموعة قواعد محاسبية مستنبطة من الفقه الإسلامي، ويسير هذا الإطار وفقاً لسلسلة من الإجراءات، حيث يستخدم في المعالجة المحاسبية للمعاملات المالية لنشاط معين»<sup>(٢٢١)</sup>.

ويلاحظ الباحث أن التعريف السابق لم يهتم بأهداف النظام المحاسبي، تلك التي أشار إليها الدكتور حسين شحاتة في تعريفه، والذي قال فيه:-

«يمكن تحديد مفهوم النظام المحاسبي في الإسلام بأنه إطار عام، يتضمن مجموعة من الأجزاء أو المكونات المترابطة، والتي تتفاعل معاً في ضوء مجموعة من القواعد المحاسبية المستنبطة من مصادر الفقه الإسلامي، ويسير هذا النظام وفقاً لسلسلة من الإجراءات بهدف المساعدة في المساعة والمناقشة وتقرير الجزاء»<sup>(٢٢٢)</sup>.

ويرى الباحث أن أهداف النظام المحاسبي في الفكر الإسلامي لا تنحصر فقط في مساعدة إدارة المنشأة في أداء وظيفتها الرقابية، بل تتعدى ذلك لتشمل مساعدة الإدارة في مختلف وظائفها الإدارية من تخطيط، وتنسيق، ورقابة، واتخاذ القرارات، وتشمل أيضاً مساعدة الأطراف الخارجية في اتخاذ القرارات الصائبة عند تعاملهم مع المنشأة».

لذا يفضل الباحث أن يعرف النظام المحاسبي في الفكر الإسلامي بأنه:-

«نظام للمعلومات داخل المنشأة يتكون من مجموعة من المقومات البشرية والمادية، التي تعمل جميعها في إطار محاسبي متكامل، وفقاً لمنهج محاسبي إسلامي، يستمد قواعده ومبادئه من الفقه الإسلامي الحنيف، وذلك بهدف مساعدة الإدارة في مزاولته».

(٢٢٠) أحمد نور، تصميم وإدارة النظام المحاسبي (الإسكندرية: مؤسسة شباب الجامعة، ١٩٧٣)، ص ١-٢.

(٢٢١) خالد محمد عبد المنعم زكي، مشاكل القياس والتنظيم المحاسبي للمشاركات في المصارف الإسلامية:

دراسة نظرية تطبيقية، رسالة ماجستير غير منشورة (القاهرة- كلية التجارة، جامعة القاهرة، ١٩٨٩) ص ١٧٣.

(٢٢٢) حسين حسين شحاتة، المحاسبة في الإسلام فكراً ونظماً وتطبيقاً، مرجع سبق ذكره، ص ٤٧.



وظائفها الإدارية المختلفة، وكذا مساعدة الأطراف الخارجية على حسن اتخاذ القرارات المتعلقة بتعاملها مع المنشأة

من كل ما سبق يتضح للباحث ما يلي:-

١- أن النظام المحاسبي بصفة عامة يتألف كأي نظام آخر من مجموعة من المقومات، والتي تعمل من خلال إطار متكامل لتحقيق أهداف محددة. وهذه المقومات هي:-

١/١ المدخلات: وهي العناصر الأولية للنظام، والتي يجرى عليها، أو من خلالها عمليات تشغيل، ينتج في نهايتها المنتج النهائي للنظام «المخرجات».

وتتمثل مدخلات النظام المحاسبي في عنصرين:-

١/١/١ العنصر البشري: ويقصد به الجهد، والفكر البشري لمجموعة العاملين القائمين بالعمل المحاسبي في المنشأة.

١/١/٢ العنصر المادي: والذي يتكون من المستندات، والدفاتر والسجلات، ودليل الحسابات، ومجموعة المبادئ، والقواعد، والسياسات، والتعليمات، والإرشادات التي تحكم النظام المحاسبي كله بصفة عامة.

٢/١ التشغيل: ويقصد به مجموعة الخطوات، والإجراءات التنفيذية التي يتم اتباعها من خلال عناصر النظام، بغية الوصول في نهاية الأمر إلى مخرجاته في صورة مثلي.

وتتمثل عمليات التشغيل في النظام المحاسبي في التسجيل، والتبويب، والتلخيص، وعرض النتائج، وأخيراً تفسير وتحليل النتائج.

ومما هو جدير بالذكر أن الخطوات الثلاث الأولى ترتبط بمدخلات النظام المحاسبي، في حين تتعلق الخطوات الأخيرتان بمخرجاته.

٣/١ المخرجات: ويقصد بها الناتج النهائي للنظام.

وتتمثل مخرجات النظام المحاسبي في التقارير والقوائم المالية.

٢- أن النظام المحاسبي ليس هدفاً في حد ذاته، وإنما هو وسيلة لتحقيق أهداف محددة، وهذه الأهداف يمكن حصرها في أمرين:-

١/٢ مساعدة الإدارة في أداء وظائفها المختلفة.

٢/٢ مساعدة الأطراف الخارجية في اتخاذ القرارات الصائبة في تعاملاتها مع المنشأة.

٢- أن الفرق الأساسى والجوهري بين النظام المحاسبى فى الفكر الإسلامى، وبينه فى الفكر المعاصر، هو أن الأول يستند إلى مجموعة من المبادئ والقواعد المستمدة من مصادر الفقه الإسلامى الحنيف، مما يكفل -إذا ما اتبعت هذه القواعد وطبقت بصدق- تحقيق النظام المحاسبى لأهدافه بدقة تامة، واستمراريته فى كل زمان ومكان.

## المبحث الثاني التنظيم المحاسبي لعمليات المراجعة فى المصارف الإسلامية

يحاول الباحث فى هذا المبحث أن يضع إطاراً مقترحاً لما يجب أن تكون عليه الدورات المستندية لمختلف المراحل التنفيذية لعمليات المراجعة فى المصارف الإسلامية، وما تشمله هذه الدورات من إجراءات، وتعليمات، وقيود محاسبية، مشيراً فى سياق ذلك إلى نماذج المستندات، والدفاتر، والسجلات، والملفات المستخدمة فى هذه الدورات.

هذا، وقد استرشد الباحث فى تصوره لهذا الإطار المقترح بما يلي:-

- ١- الأساس الشرعى لعمليات المراجعة فى المصارف الإسلامية.
  - ٢- الواقع التطبيقي لعمليات المراجعة فى المصارف الإسلامية (٢٢٣).
  - ٣- المؤلفات العلمية التى تناولت كيفية تصميم الدورات المستندية للعمليات المصرفية بصفة عامة (٢٢٤).
- ومما هو جدير بالذكر أن المراحل التنفيذية الرئيسية لعمليات المراجعة فى المصارف الإسلامية تتمثل فى ثلاث مراحل كما يلي:-

**المرحلة الأولى: التنفيذ الفعلى لبيع المراجعة للعميل الأمر بالشراء:**  
ويتناول الباحث هذه المرحلة فى كل من عمليات المراجعة المحلية (النقدية والآجلة)، وعمليات المراجعة الخارجية، وذلك على النحو التالى:-

**أولاً: عمليات المراجعة المحلية «النقدية والآجلة»:**

تتم مرحلة التنفيذ الفعلى لعمليات المراجعة المحلية من خلال الخطوات التالية:-

١- دراسة طلب الشراء، واستيفاء الضمانات المختلفة.

٢- إبرام عقد الوعد.

٣- شراء بضاعة المراجعة محلياً.

٤- إبرام عقد البيع مراجعة مع العميل.

٥- تسليم العميل بضاعة المراجعة.

(٢٢٣) شملت الدراسة الميدانية للباحث بصفة أساسية بنك فيصل الإسلامى المصرى، والمصرف الإسلامى الدولى للاستثمار والتنمية، كما استعان الباحث بصفة خاصة فى هذا الجزء بدليل إجراءات نظم العمل والمعلومات بالمصرف الإسلامى الدولى للاستثمار والتنمية.

(٢٢٤) يمكن الرجوع فى ذلك على سبيل المثال إلى:

أ- منصور حامد محمود، محاسبة المنشآت المتخصصة- الأصول العلمية والتطبيقية (القاهرة دار الثقافة العربية- ١٩٩١)

ب- حلمى سلام، النظم المحاسبية فى البنوك التجارية (القاهرة: دار النهضة العربية ١٩٨٩).

## ثانياً: عمليات المراجعة الخارجية لأجل:

تتم مرحلة التنفيذ الفعلي لعمليات المراجعة الخارجية لأجل من خلال الخطوات التالية:-

- ١- دراسة طلب الشراء، واستيفاء الضمانات المختلفة «فتح الاعتماد المستندي».
  - ٢- إبرام عقد الوعد «تقديم غطاء الاعتماد المستندي».
  - ٣- شراء بضاعة المراجعة خارجياً «تنفيذ الاعتماد المستندي».
  - ٤- إبرام عقد البيع مرابحة مع العميل «إقفال الاعتماد المستندي».
  - ٥- تسليم العميل بضاعة المراجعة أو مستندات الشحن.
- المرحلة الثانية: متابعة تحصيل مديونيات المراجعة.
- المرحلة الثالثة: إقفال المراجعة.

المرحلة الأولى: التنفيذ الفعلي لبيع المراجعة للعميل الأمر بالشراء:  
أولاً: عمليات المراجعة المحلية:

١ - الدورة المستندية لدراسة «طلب الشراء، واستيفاء الضمانات المختلفة:

تلخص إجراءات الدورة المستندية لدراسة طلب شراء سلعة بطريق المراجعة - كما يظهر بالشكل رقم (٢) - على النحو التالي:-

١/١ يتقدم العميل الأمر بالشراء إلى قسم الاستثمار في المراجعات بالبنك طالباً شراء سلعة معينة بمواصفات معينة، ويعد مناقشة مبدئية سريعة مع العميل عن السلعة، ومواصفاتها، وشروط شرائها، ومدى توافق ذلك مع التوجه الإسلامي للبنك، يتم تحرير «طلب شراء»<sup>(٢٢٥)</sup> من أصل وصورتين، تدون فيه جميع البيانات التفصيلية التي تفي بفرض دراسة وتقييم العملية من كافة جوانبها.

٢/١ يحفظ أصل «طلب الشراء» بملف التنفيذ والمتابعة بقسم الاستثمار في المراجعات، ويحتفظ العميل بالصورة الأولى من الطلب، بينما ترسل الصورة الثانية إلى قسم البحوث والدراسات بالبنك.

٣/١ يقوم فريق من الباحثين بقسم البحوث والدراسات بدراسة طلب الشراء من كافة جوانبه، وذلك من خلال «مذكرة دراسة»<sup>(٢٢٦)</sup> من أصل وثلاث صور، يضمونها رأيهم الفني البحت عن هذه العملية، وشروط التنفيذ، والضمانات المقترحة استيفائها حال الموافقة عليها.

(٢٢٥) نماذج عقود «طلب شراء» «بضاعة المراجعة» ملحق رقم ٢٠.

(٢٢٦) نموذج شروط تنفيذ عملية استثمارية وملخص الدراسة، ملحق رقم ١٠ ص ٢١١

٤/١ تعتمد «مذكرة الدراسة» من رئيس قسم البحوث والدراسات، ثم ترفع إلى المسئول عن الاعتماد في البنك، والذي يتصل بالعميل لإطلاعه، والاتفاق النهائي معه على شروط التنفيذ، والضمانات المطلوب استيفاؤها منه، وحينئذ يتم اعتماد المذكرة، والحصول على توقيع العميل عليها، والذي يحصل على الصورة الأولى منها<sup>(٢٢٧)</sup>، بينما يرسل الأصل والصورة الثانية إلى قسم استيفاء الضمانات، وتحفظ الصورة الثالثة بقسم البحوث والدراسات.

٥/١ يقوم قسم استيفاء الضمانات باستيفاء مختلف الضمانات الواردة بمذكرة الدراسة، وحينئذ يقوم القسم بإعداد «أمر تنفيذ عملية استثمارية»<sup>(٢٢٨)</sup> من أصل وأربع صور، يقر فيها باستيفائه للضمانات المطلوبة، ومن ثم الموافقة على تنفيذ العملية.

٦/١ يرسل قسم استيفاء الضمانات أصل «أمر تنفيذ عملية استثمارية» مصحوباً بأصل «مذكرة الدراسة» إلى قسم الاستثمار في المراجعات، حيث يحفظان بملف التنفيذ والمتابعة لديه، بينما ترسل الصورة الأولى من أمر التنفيذ إلى قسم البضائع، والصورة الثانية إلى إدارة الرقابة على التمويل، والصورة الثالثة إلى قسم المراجعة الداخلية، أما الصورة الرابعة فيحتفظ بها مع صورة «مذكرة الدراسة» بملف الضمانات لديه.

٧/١ يقوم قسم الاستثمار في المراجعات بتسجيل الضمانات المختلفة التي تم الحصول عليها- والمبينة بأصل مذكرة الدراسة، وأصل أمر تنفيذ عملية استثمارية- تسجيلاً إحصائياً في «سجل المراجعات»<sup>(٢٢٩)</sup>.

٨/١ يقوم قسم الاستثمار في المراجعات بتحرير «مستند قيد» لتسجيل حصول المصرف على الضمانات الخاصة بالعملية بيومية الاستثمار، والترحيل إلى أستاذ مساعد عملاء عمليات استثمارية<sup>(٢٣٠)</sup>، ثم يحفظ بملف التنفيذ والمتابعة في القسم.

٩/١ يقوم قسم الاستثمار في المراجعات في نهاية كل فترة زمنية متفق عليها بإعداد «مذكرة يومية عامة» -فيشة حسابات عامة- بإجمالي قيمة الضمانات تحت الحساب.

---

(٢٢٧) ينص في عقود البيع مرابحة على أن مذكرة الدراسة وما تتضمنه من شروط للتنفيذ تعتبر جزءاً لا يتجزأ من العقد، لذا ينبغي أن يحصل العميل على صورة منها.

(٢٢٨) نموذج «أمر تنفيذ عملية استثمارية» ملحق رقم ٧، ص ٢١٥.

(٢٢٩) نموذج «صفحة من سجل المراجعات»، ملحق رقم ١٨، ص ٢٢٦.

(٢٣٠) نموذج «صفحة من سجل أستاذ المتعامل للعمليات الاستثمارية»، ملحق رقم ١٩، ص ٢٢٧.

١٠/١ ترسل «مذكرة اليومية العامة» إلى قسم المراجعة الداخلية، والذي يقوم بمطابقتها مع صور أوامر تنفيذ عمليات استثمارية، والتأشير عليها بما يفيد صحة المراجعة، ثم إرسالها إلى قسم الحسابات العامة.

١١/١ يقوم قسم الحسابات العامة باستخدام «مذكرة اليومية العامة» كمستند للقيد بدفتر اليومية العامة، ثم يتم الترحيل إلى الحسابات النظامية المختصة بدفتر الأستاذ العام.

**المستندات المستخدمة: -**

( أ ) طلب الشراء.

(ب) مذكرة الدراسة.

(ج) أمر تنفيذ عملية استثمارية.

( د ) مستند قيد.

(هـ) مذكرة يومية عامة.

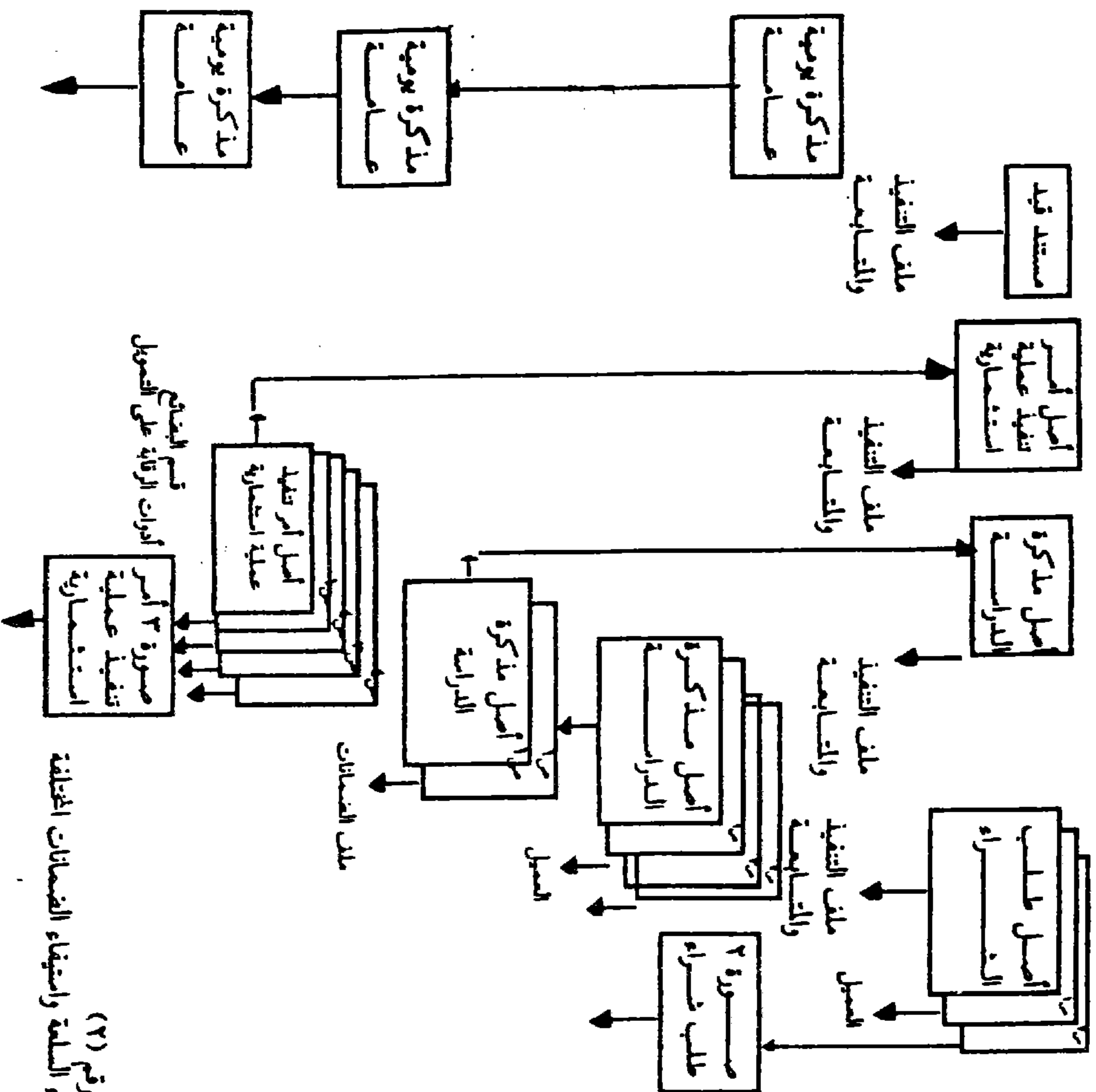
**قيد اليومية المركزية:**

يتم إثبات حصول المصرف على ضمان عقارى مثلاً بالقيد النظامى التالى:-

... من ح/ عقارات ضمان استثمارات فى مرابحات.

... إلى ح/ أصحاب عقارات ضمان استثمارات فى مرابحات.

إثبات حصول المصرف على ضمان عقارى مقابل استثمارات فى مرابحات.».



شكل رقم (٢)  
الدورة المستندية للدراسة طلب شراء السلعة واستيفاء الضمانات المختلفة

- ١- قسم الاستثمار في المراجعات
  - (أ) تحرير طلب شراء من أصل وصورتين.
  - (ب) التسجيل في سجل المراجعات.
  - (ج) إعداد مستند قيد.
  - (د) إعداد مذكرة يومية عامة بإجمالي قيمة الضمانات تحت الحساب خلال الفترة.
- ٢- قسم البحوث والدراسات
  - (أ) استلام صورة طلب الشراء.
  - (ب) دراسة طلب الشراء.
  - (ج) إعداد ومذكرة دراسة من أصل وثلاث صور.
- ٣- قسم استيفاء الضمانات
  - (أ) استلام أصل وصورة مذكرة الدراسة.
  - (ب) استيفاء الضمانات المختلفة.
  - (ج) إعداد أمر تنفيذ عملية استثمارية من أصل وأربع صور.
- ٤- قسم المراجعة الداخلية
  - (أ) مطابقة مذكرة اليومية العامة مع صور أوامر تنفيذ عمليات استثمارية.
- (ب) إرسال المذكرة إلى قسم الحسابات العامة.
- ٥- قسم الحسابات العامة
  - (أ) القيد بدفتر اليومية العامة
  - (ب) الترحيل إلى دفتر الأستاذ العام.

## ٢- الدورة المستندية لإبرام عقد الوعد:

تتلخص إجراءات الدورة المستندية لإبرام عقد الوعد مع العميل- كما يظهر بالشكل رقم (٢) فيما يلي:

١/٢ يقوم قسم الاستثمار في المراجعات- اعتماداً على ما تسلمه في المرحلة السابقة من أصل مذكرة الدراسة، وأصل «أمر تنفيذ العملية»- بالاتفاق مع العميل على كيفية سداد «دفعة ضمان الجدية»، والتي تمثل عادة أهم شروط التنفيذ . وهنا قد يحدث أحد الاحتمالين التاليين:

**الاحتمال الأول:** أن يتم الاتفاق على سداد قيمة دفعة ضمان الجدية نقداً.

ويتم ذلك وفقاً لما يلي:

١/١/٢ يقوم قسم الاستثمار في المراجعات بتحرير «إذن توريد نقدية»<sup>(٢٣١)</sup> من أصل وثلاث صور، ترسل جميعها إلى قسم الخزينة.

٢/١/٢ يقوم العميل بسداد قيمة دفعة ضمان الجدية إلى الخزينة، مقابل استلام الأصل والصورة الأولى من «إذن توريد النقدية» مؤشراً عليهما بما يفيد السداد، وترسل الصورة الثانية إلى قسم المراجعة الداخلية مؤشراً عليها أيضاً بما يفيد السداد، في حين تحفظ الصورة الثالثة بقسم الخزينة، وتستخدم في القيد بكشف حركة النقدية (وارد).

٣/١/٢ يتقدم العميل بأصل وصورة «إذن توريد النقدية» إلى قسم الاستثمار في المراجعات، والذي يؤشر عليهما بما يفيد الاطلاع، ثم يعطى الأصل للعميل كمستند للسداد ، بينما يتم الاحتفاظ بالصورة في ملف التنفيذ والمتابعة بالقسم.

**الاحتمال الثاني:** أن يتم الاتفاق على خصم قيمة دفعة ضمان الجدية من الحساب الجارى للعميل طرف البنك:

ويتم ذلك بأن يقوم قسم الاستثمار في المراجعات بتحرير «إشعار خصم»<sup>(٢٣٢)</sup> من أصل وثلاث صور، حيث يعطى الأصل للعميل كمستند للخصم، في حين ترسل الصورة الأولى إلى قسم الحسابات الجارية، حيث تستخدم في القيد ببطاقات العملاء بدفتر مراكز العملاء، واليومية المساعدة للحسابات الجارية، والترحيل إلى دفتر أستاذ مساعد

(٢٣١) نماذج «أنون توريد نقدية» ملحق رقم ٨٠ ص ٢١٦.

(٢٣٢) نموذج «إشعار خصم» ملحق رقم ٩٠ ص ٢١٧.



الحسابات الجارية، وترسل الصورة الثانية إلى قسم المراجعة الداخلية، بينما تحفظ الصورة الثالثة في ملف التنفيذ والمتابعة بالقسم.

٢/٢ يقوم قسم الاستثمار في المراجعات بإعداد نسختين من «عقد الوعد» (٣)، يضمهما جميع الشروط والاعتبارات المتفق عليها، والسابق الإشارة إليها في كل من طلب الشراء ومذكرة الدراسة، وبعد توقيع كل من العميل والمسئول عن الاستثمار على كلتا النسختين، يأخذ العميل إحداهما بينما تحفظ الأخرى في ملف التنفيذ والمتابعة بالقسم.

٣/٢ يقوم قسم الاستثمار في المراجعات بتحرير «مستند قيد» والذي يستخدم في التسجيل يومية الاستثمار، ثم يحفظ بملف التنفيذ والمتابعة بالقسم.

٤/٢ يقوم قسم الاستثمار في المراجعات في نهاية كل فترة زمنية معينة بإعداد مذكرة يومية عامة - فيشة حسابات عامة- بإجمالي قيمة دفعات ضمان الجدية عن عقود الوعد المبرمة خلال الفترة.

٥/٢ ترسل «مذكرة اليومية العامة» إلى قسم المراجعة الداخلية، الذي يقوم بمطابقتها مع صور أنون توريد النقدية، وصور إشعارات الخصم من الحسابات الجارية والتأشير عليها بما يفيد صحة المراجعة، ثم إرسالها إلى قسم الحسابات العامة.

٦/٢ يقوم قسم الحسابات العامة باستخدام «مذكرة اليومية العامة» كمستند للقيد بدفتر اليومية العامة، ثم يتم الترحيل إلى الحسابات الإجمالية المختصة بدفتر الأستاذ العام.

#### المستندات المستخدمة:

( أ ) إذن توريد النقدية.

(ب) إشعار خصم.

(ج) عقد الوعد.

( د ) مستند قيد

(هـ) مذكرة يومية عامة.

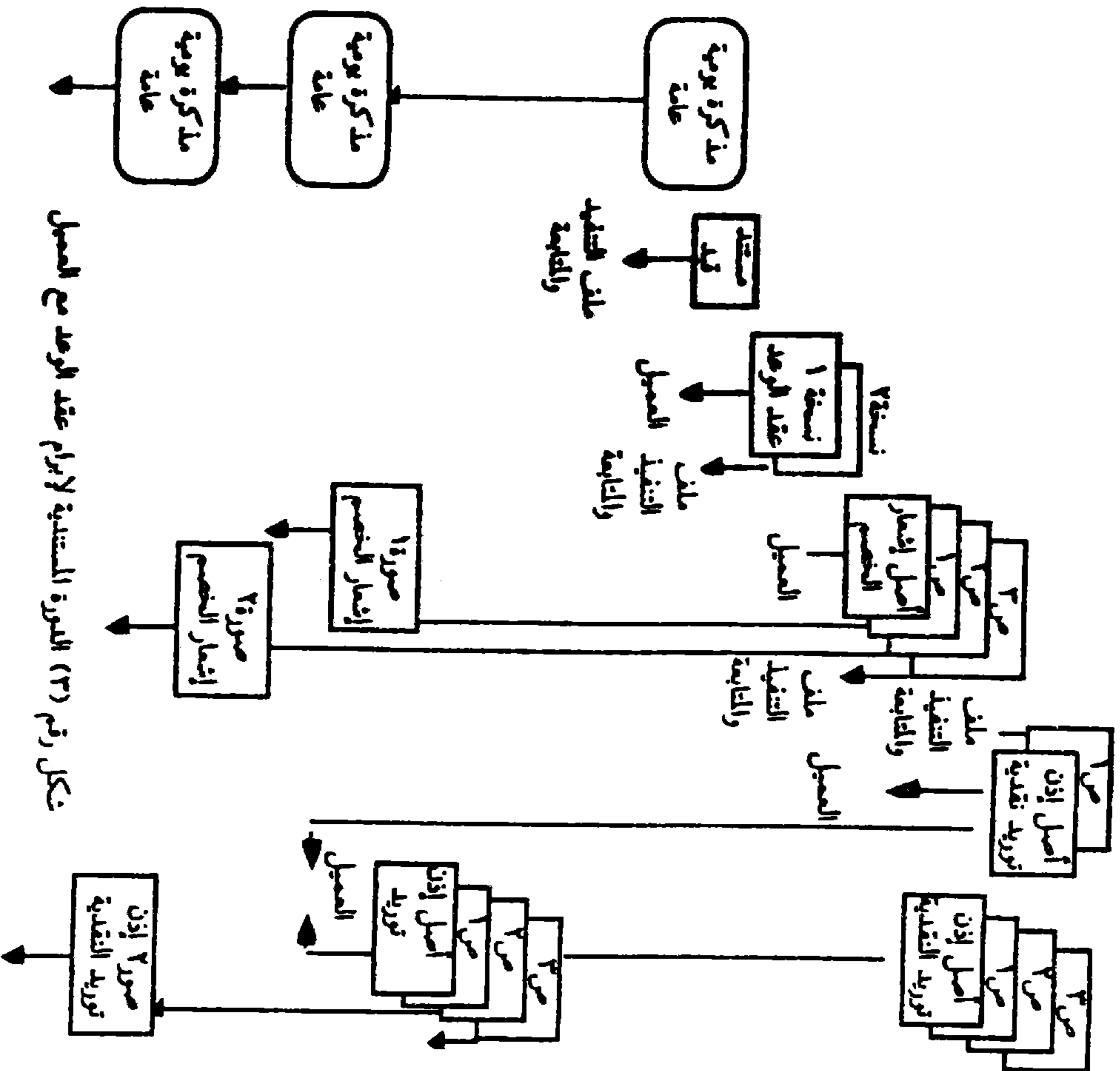
قيد اليومية المركزية:

... من ح/ الخزينة

أو من ح/ الحسابات الجارية للعملاء.

... إلى ح / دفعة ضمان الجدية.

« إثبات تحصيل دفعة ضمان الجدية نقداً، أو خصماً من الحساب الجارى للعميل».



نكحل رقم (٣) الدورة المستقبلية لإبرام عقد الوعد مع العميل

- ١- قسم الاستطمار في المراسلات
  - أ- في حالة تحويل قيمة دفعة ضمان الجديدة نقداً:
  - ب- في حالة خصم قيمة دفعة ضمان الجديدة من الحساب الجاري للمعمّل لدى البنك.
  - ج- تحرير إظهار خصم من أصل وثلاث صور.
  - د- إعداد مستند قيد.
  - هـ- إعداد مذكرة يومية عامة بإجمالي قيمة دفعات ضمان الجديدة.
  - ٢- قسم الخزينة
    - أ- استلام النقدية من المعمّل.
    - ب- التسجيل في كدف حركة النقدية (وارد)
    - ٣- قسم المطالبات التجارية
      - أ- القيد في بطاقات العملاء بدفتر المراكز
      - ب- القيد بيومية الحسابات التجارية.
      - ج- الترحيل إلى أستاذ مساعد الحسابات التجارية.
      - د- قسم المراجعة الداخلية.
    - ٤- مطابقة مذكرة اليومية العامة مع صور أذون توريد
      - أ- النقدية وصور إظهارات الخصم.
      - ب- إرسال المذكرة إلى قسم الحسابات العامة.
      - ٥- قسم المطالبات العامة
        - أ- القيد بدفتر اليومية العامة
        - ب- الترحيل إلى دفتر الأستاذ العام.

### ٣ - الدورة المستندية لشراء بضاعة المراجعة محلياً.

تتكون هذه المرحلة من خطوتين أساسيتين هما:

١/٣ إصدار أمر التوريد ، والشيك المصرفي (أو إشعار الإضافة) لشراء بضاعة محلية.

٢/٣ استلام مندوب المصرف للبضاعة.

وعلى هذا تكون الدورة المستندية للشراء هي محصلة نورتى إصدار أمر التوريد والشيك المصرفي (أو إشعار الإضافة) ثم استلام البضاعة.

١/٣ الدورة المستندية لإصدار أمر التوريد، والشيك المصرفي ( أو إشعار الإضافة) لشراء بضاعة محلية.

نتلخص إجراءات هذه الدورة- كما يظهر في الشكل رقم (٤)- فيما يلي:

١/١/٣ يقوم قسم الاستثمار في المراجعات - بمجرد أن يتم تحرير عقد الوعد مع العميل- بإعداد «أمر توريد بضائع»<sup>(٢٣٣)</sup> من أصل وصورة، وذلك من واقع البيانات التفصيلية للبضاعة، والموجودة لديه «بمذكرة الدراسة».

٢/١/٣ يتم إرسال أصل «أمر التوريد» إلى قسم البضائع، بينما تحفظ الصورة في ملف التنفيذ والمتابعة بالقسم.

٣/١/٣ يقوم قسم الاستثمار في المراجعات بالاتصال بالمورد للاتفاق معه، وتحديد كيفية سداد الثمن له، وهنا قد يحدث أحد الاحتمالين الآتين:

**الاحتمال الأول:** أن يتم السداد للمورد بشيك مصرفي:

وحينئذ يقوم القسم بإصدار «طلب إصدار شيك مصرفي»<sup>(٢٣٤)</sup> من أصل وصورة، ويتم إرسال الأصل إلى قسم الحسابات الجارية، بينما يتم الاحتفاظ بالصورة في ملف التنفيذ والمتابعة بالقسم.

**الاحتمال الثاني:** أن يتم إضافة الثمن إلى الحساب الجارى للمورد طرف البنك.

ويحدث هذا الاحتمال في حالة ما إذا كان المورد عميلاً لدى البنك، وحينئذ يقوم القسم بإصدار إشعار إضافة<sup>(٢٣٥)</sup> بقيمة المستحق للمورد، من أصل وثلاث صور، حيث

(٢٣٣) نموذج «أمر توريد بضائع» ملحق رقم ١١٠، ص ٢١٩.

(٢٣٤) نموذج «طلب إصدار شيك مصرفي» ، ملحق رقم ١٢٠، ص ٢٢٠.

(٢٣٥) نموذج «إشعار إضافة» ملحق رقم ١٠٠، ص ٢١٨.

يرسل الأصل إلى قسم البضائع<sup>(٢٣٦)</sup>، وترسل الصورة الأولى إلى قسم المراجعة الداخلية، بينما ترسل الصورة الثانية إلى قسم الحسابات الجارية، في حين تحفظ الصورة الثالثة بملف التنفيذ والمتابعة بالقسم.

٤/١/٣ يجرى في قسم الحسابات الجارية أحد الاحتمالين التاليين:

**الاحتمال الأول:** أن يقوم القسم بإصدار شيك مصرفى باسم البنك لصالح المورد، وذلك بناء على ما ورد إليه من أصل « طلب إصدار شيك مصرفى»، على أن يكون ذلك من أصل وثلاث صور، حيث يرسل الأصل إلى قسم البضائع وترسل الصورة الأولى إلى قسم المراجعة الداخلية، بينما ترسل الصورة الثانية إلى قسم الاستثمار في المراجعات لتحفظ في ملف التنفيذ والمتابعة لديه، في حين تحفظ الصورة الثالثة مع أصل طلب إصدار الشيك بالقسم.

**الاحتمال الثاني:** أن يقوم القسم بتعليق قيمة «إشعار الإضافة» على الحساب الجارى للمورد بدفتر مراكز العملاء والقيود اليومية المساعدة للحسابات الجارية، والترحيل إلى أستاذ مساعد الحسابات الجارية، ثم تحفظ الصورة بالقسم.

٥/١/٣ يقوم قسم الاستثمار في المراجعات بتحرير «مستند قيد» والذي يستخدم في التسجيل بيومية الاستثمار، ثم يحفظ بملف التنفيذ والمتابعة بالقسم.

٦/١/٣ يقوم قسم الاستثمار في المراجعات في نهاية كل فترة زمنية بإعداد «مذكرة يومية عامة» - فيشة حسابات عامة - بإجمالي قيمة البضاعة المشتراة خلال الفترة.

٧/١/٣ تُرسل «مذكرة اليومية العامة» إلى قسم المراجعة الداخلية، الذي يقوم بمطابقتها مع صور الشيكات المصرفية، وصور إشعارات الإضافة لصالح الموردين، والتأشير عليهما بما يفيد صحة المراجعة، ثم إرسالها إلى قسم الحسابات العامة.

٨/١/٣ يقوم قسم الحسابات العامة باستخدام «مذكرة اليومية العامة» كمستند للقيود بدفتر اليومية العامة، ثم يتم الترحيل إلى الحسابات الإجمالية المختصة بدفتر الأستاذ العام.

المستندات المستخدمة:

( أ ) أمر توريد بضائع

(٢٣٦) يقوم مندوب قسم البضائع في اليوم التالي بتسليم أصل الإشعار إلى المورد. واستلام البضاعة، كما يتضح ذلك في الدورة رقم (٥).

(ب) طلب إصدار شيك مصرفي

(ج) شيك مصرفي

(د) إشعار إضافة

(هـ) مستند قيد

(و) مذكرة يومية عامة.

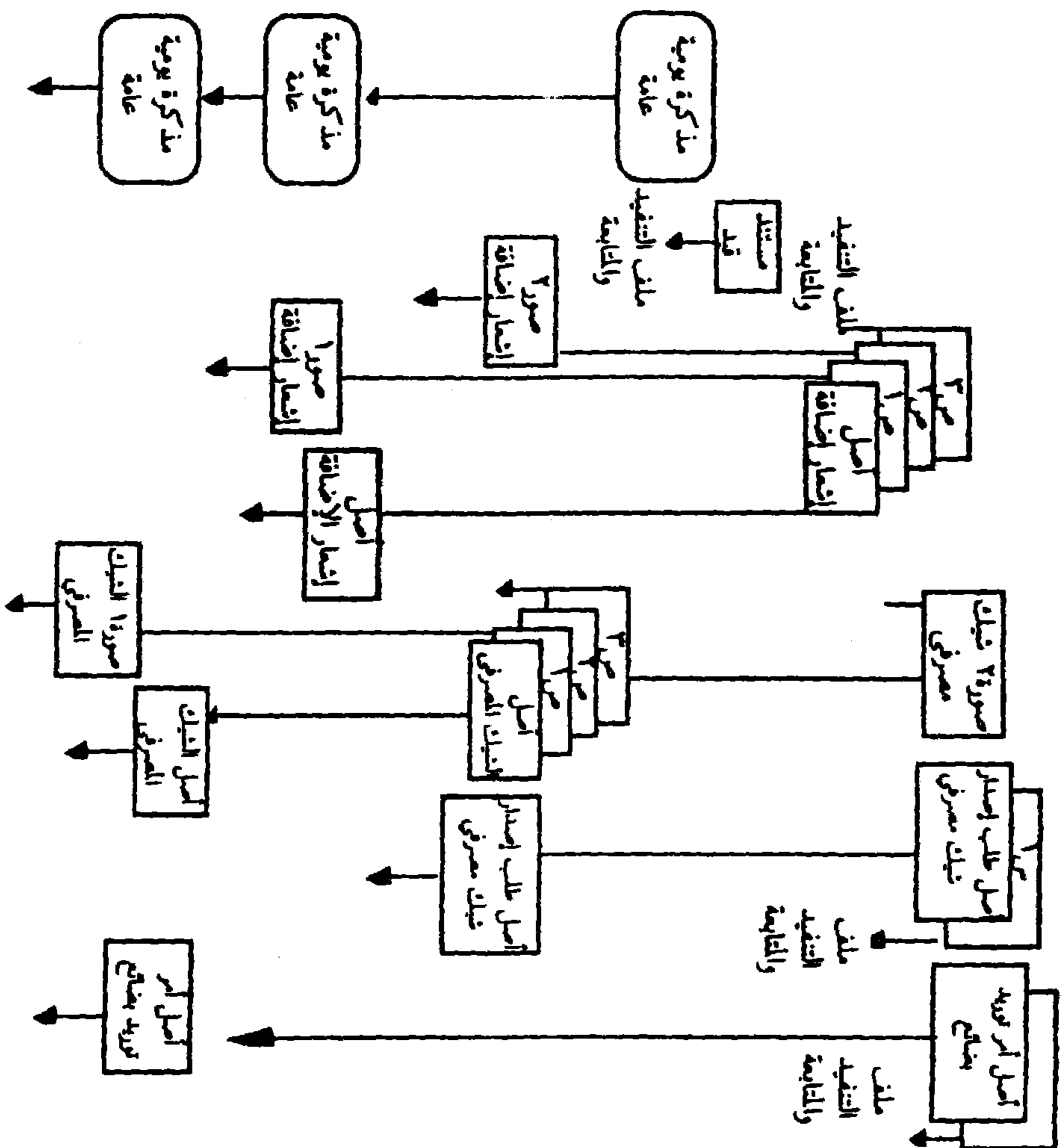
قيد اليومية المركزية:

... من ح/ استثمارات في مرابحات جاري تنفيذها «مرابحة رقم ...»

... إلى ح/ شيكات وتحويلات تحت الدفع.

أو إلى ح/ الحسابات الجارية «جاري المورد»

«إثبات شراء السلعة ، وسداد قيمتها للمورد بشيك، أو إضافتها لحسابه الجاري».



شكل رقم (٤) الدورة المستندية لإصدار أمر التوريد، والشيك المصرفي (أو إشعار الإضافة) لشراء بضاعة المراجعة محلياً

- ١- قسم الاستعمار في المراجعات
  - أ- إعداد أمر توريد بضائع من أصل وصوله
  - ب- في حالة سداد ثمن البضاعة للمورد بشيك يتم إعداد طلب إصدار شيك مصرفي من أصل وصوله.
  - ج- أما في حالة إضافة قيمة البضاعة للحساب الجاري للمورد طرف البنك .
  - فيتم إعداد إشعار إضافة من أصل وثلاث صور.
- ٢- إعداد مستند قيد.
- ٣- إعداد مذكرة يومية عامة بإجمالي قيمة البضاعة المتفرقة خلال الفترة.
- ٤- قسم المطبوعات التجارية:
  - أ- في حالة سداد ثمن البضاعة للمورد بشيك يتم إصدار شيك مصرفي من أصل وثلاث صور
  - ب- أما في حالة إضافة قيمة البضاعة للحساب الجاري للمورد طرف البنك فيتم:
    - القيد في بطاقات العملاء بدفتر المراكز.
    - القيد يومية الحسابات التجارية.
    - الترحيل إلى أستاذ مساعد الحسابات التجارية.
- ٥- قسم المطبوعات:
  - أ- استلام أصل أمر توريد بضائع وأصل الشيك المصرفي أو أصل إشعار الإضافة والاحتفاظ بهما في القسم.
- ٦- قسم المراجعة الداخلية:
  - أ- مطابقة مذكرة اليومية العامة مع صور الشيكات المصرفية وصور إشعارات الإضافة.
  - ب- إرسال المذكرة إلى قسم الحسابات العامة.
- ٧- قسم المطبوعات العامة:
  - أ- القيد بدفتر اليومية العامة.
  - ب- الترحيل إلى دفتر الأستاذ العام.

### ٢/٣ الدورة المستندية لاستلام مندوب المصرف لبضاعة المراجعة:

تتلخص إجراءات هذه الدورة- كما يظهر في الشكل رقم (٥) - فيما يلي:

١/٢/٣ يقوم قسم البضائع - بناء على ما تسلمه حتى الآن من «أمر تنفيذ العملية» و«أمر توريد بضائع» و«الشيك المصرفي»، أو «أشعار الإضافة» بتكليف أحد موظفيه ليكون مندوباً عن البنك لاستلام البضاعة.

٢/٢/٣ يتوجه مندوب المصرف إلى المورد ، مع «أمر توريد بضائع» و«الشيك المصرفي» أو «إشعار الإضافة» ويفضل أن يكون بصحبة العميل أو من ينوبه، حيث تتم معاينة البضاعة وفقاً لما جاء بأمر التوريد ، فإذا كانت مطابقة للمواصفات كماً وكيفاً ، فإنه يتم تسليم المورد الشيك المصرفي أو إشعار الإضافة ، مقابل الحصول على «فاتورة الشراء» والتي يجب أن تكون باسم البنك كما يجب أن يوقع عليها العميل أو من ينوبه- إذا كان حاضراً عملية الاستلام- بما يفيد معاينته للبضاعة ومطابقتها للمواصفات.

٣/٢/٣ يتسلم مندوب المصرف البضاعة، والتي يمكنه التصرف فيها بأحد احتمالين على النحو التالي:

الاحتمال الأول: أن يتسلم مندوب المصرف البضاعة، ثم يودعها بمخازن مملوكة أو مؤجرة للمصرف.

ويترتب على ذلك اتخاذ الإجراءات التالية:

( أ ) يقوم قسم البضائع بالمصرف بإعداد «إذن إيداع بضائع» من أصل وصورتين، ويرسل الأصل إلى أمين المخازن وترسل الصورة الأولى إلى قسم الاستثمار في المراجعات، بينما تحفظ الصورة الثانية بقسم البضائع.

(ب) يقوم قسم البضائع أيضاً بتسجيل استلام البضاعة بالكمية والقيمة في سجل مراقبة المخازن.

(ج) يقوم أمين المخازن باستلام البضاعة من مندوب المصرف بناء على ماورد له في صورة «إذن إيداع البضائع» ثم يوقع له على فاتورة الشراء بما يفيد الاستلام.

( د ) يقوم أمين المخازن أيضاً بتسجيل استلام البضاعة بالكمية فقط في بطاقة الصنف المعدة لذلك.

(هـ) يقوم مندوب المصرف بتسليم أصل «فاتورة الشراء»- والموقع عليها من العميل وأمين المخازن- إلى قسم الاستثمار في المراجعات، والذي يطابقها بالصورة الأولى من «أمر توريد البضائع» والصورة الأولى من «إذن إيداع البضائع» لديه

ثم يحفظهم جميعاً بملف التنفيذ والمتابعة. كما يقوم مندوب المصرف بإعادة أمر توريد البضائع إلى قسم البضائع ليحفظ به.

**الاحتمال الثاني:** أن يتسلم مندوب المصرف البضاعة، ويبقيها لدى المورد كبضاعة أمانة على ذمة البنك، وتحت تصرفه، على أن يقوم المورد بتسليمها للعميل بعد ذلك<sup>(٢٣٧)</sup>، (فور إبرامه لعقد البيع مرابحة مع البنك ومن ثم حصوله على تفويض بالاستلام).

ويترتب على ذلك ما يلي:

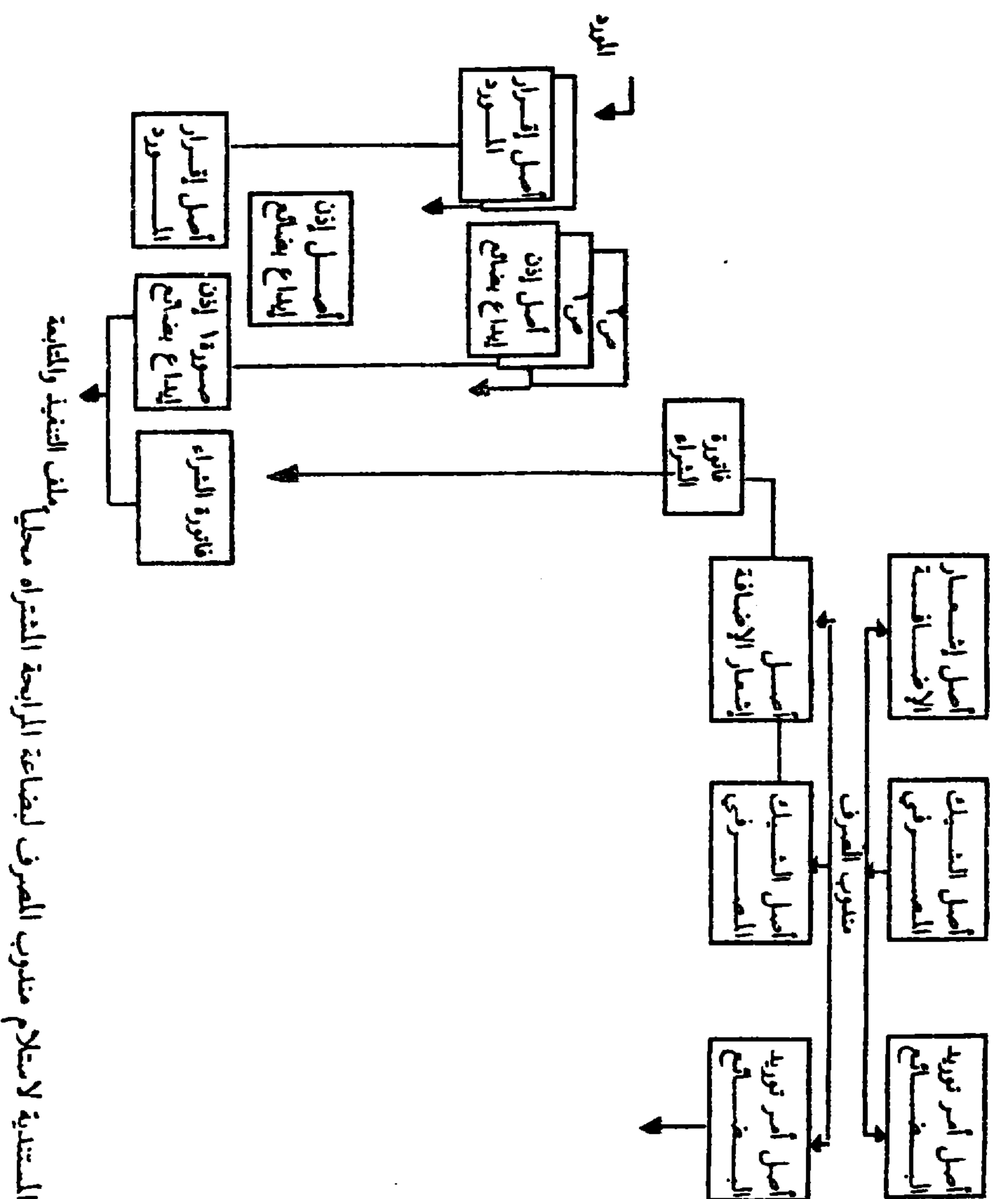
( أ ) يحصل مندوب المصرف على إقرار من المورد- إلى جانب فاتورة الشراء- من أصل وصورة، يفيد وجود البضاعة لديه على سبيل الأمانة، تحت أمر البنك وتصرفه.

(ب) يسلم مندوب المصرف أصل «فاتورة الشراء» - الموقع عليها من العميل بما يفيد المعاينة- مع أصل إقرار المورد إلى قسم الاستثمار في المrabحات، كما يقوم مندوب المصرف أيضاً بإعادة «أمر توريد البضائع» مع صورة إقرار المورد إلى قسم البضائع، كي يحفظ به.

---

(٢٣٧) يرى الباحث أن هذا الإجراء يتفق مع مقتضيات الشريعة الإسلامية من ناحية، ومن ناحية أخرى يتواءم مع الظروف الواقعية لعمليات المرابحة المحلية بصفة خاصة، والتي من أبرز سماتها عدم وجود فاصل زمني يذكر بين الشراء وبين إبرام عقد البيع مع العميل، مما يسمح بالإجراء المبين أعلاه، توفيراً لكثير من الوقت والجهد من جهة، وتخفيض تكلفة النقل والتخزين من جهة أخرى.





- ١- قسم البضائع:
- أ- يتم تسليم مندوب المصرف أصل أمر توريد البضائع وأصل الشيك المصرفي، أو أصل إتمام الإضافة.
  - ب- يقوم مندوب المصرف بدوره بتسليم المود أصل الشيك المصرفي أو إتمام الإضافة مقابل فاتورة الشراء.
  - ج- في حالة استلام البضاعة وإيداعها بمخازن البنك:
- يتم تسجيل استلام البضاعة في سجل مراقبة المخازن.
  - يتم تحرير إذن إيداع بضائع من أصل ومودعين.
  - د- في حالة الاحتفاظ بالبضاعة لدى المود على سبيل الأمانة:
- يتم الحصول على إقرار من المود بذلك من أصل ومودعين.
- ٢- أمين المخازن
  - أ- يقوم باستلام أصل إذن إيداع بضائع
  - ب- يقوم باستلام البضاعة
  - ج- يقوم بتسجيل استلام البضاعة في بطاقة الصنف.
  - ٣- قسم الاستعمار في المراهجات
  - أ- يتم استلام فاتورة الشراء
  - ب- يتم استلام صورة إذن إيداع بضائع أو أصل إقرار المود.

#### ٤- الدورة المستندية لإبرام عقد البيع مرابحة مع العميل :

يرتبط بهذه المرحلة أمران يتمان تباعاً، وهما:-

- إبرام عقد البيع مرابحة مع العميل.

- تحصيل باقى المستحق على العميل إما نقداً، وإما خصماً من حسابه الجارى لدى البنك (مرايحات نقدية)، أو الحصول منه على شيكات مؤجلة السداد بباقى المستحق عليه (مرايحات أجلة).

وتبدأ إجراءات الدورة المستندية لهذه المرحلة بمجرد تملك البنك لبضاعة المرابحة، أو حجزها لدى المورد على ذمة البنك، وتحت تصرفه.

وتتلخص هذه الإجراءات -كما يظهر بالشكل رقم (٦)- فيما يلي:-

١/٤ يقوم قسم الاستثمار فى المراهيات بإعداد نسختين من «عقد البيع مرابحة» (٢٢٨)، ويتم توقيع كل من العميل والمسئول عن الاستثمار على نسختى العقد، ثم يأخذ العميل واحدة، بينما تحفظ الأخرى بملف التنفيذ والمتابعة بالقسم.

٢/٤ يقوم العميل بسداد باقى المستحق عليه إما نقداً أو خصماً من حسابه الجارى طرف البنك، وذلك فى حالة المراهيات النقدية، أو تقديم شيكات مؤجلة السداد بباقى المستحق، وذلك فى حالة المراهيات الأجلة، ويتم ذلك على النحو التالى:-

١/٢/٤ حالة المراهيات النقدية:-

١/١/٢/٤ تحصيل باقى المستحق على العميل نقداً:-

( أ ) يقوم قسم الاستثمار فى المراهيات بإعداد «إذن توريد نقدية» من أصل وثلاث صور بقيمة باقى المستحق على العميل، ثم يرسل الأصل والصورة إلى قسم الخزينة.

(ب) يقوم العميل بتوريد باقى المستحق عليه إلى الخزينة، مقابل استلام الأصل والصورة الأولى من «إذن توريد النقدية» مؤشراً عليهما بما يفيد التحصيل، وترسل الصورة الثانية إلى قسم المراجعة الداخلية، بينما تحفظ الصورة الثالثة فى قسم الخزينة، وتستخدم كمستند للقيد بكشف حركة النقدية (وارد).

(ج) يتقدم العميل بالأصل والصورة الأولى من «إذن توريد النقدية» إلى قسم الاستثمار فى المراهيات الذى يؤشر عليهما بما يفيد الاطلاع، ثم يعطى الأصل للعميل كمستند سداد، بينما تحفظ الصورة الأولى فى ملف التنفيذ والمتابعة لديه.

(٢٢٨) نماذج عقود البيع بالمرابحة . ملحق رقم ٤٠ . ص ١٩٠-٢٠٨.

## ٢/١/٢/٤ تحصيل باقى المستحق على العميل خصماً من حسابه الجارى طرف البنك:

( أ ) يقوم قسم الاستثمار فى المراجعات بتحرير «إشعار خصم» من أصل وثلاث صور، حيث يرسل الأصل للعميل كمستند للخصم، فى حين تُرسل الصورة الأولى إلى قسم الحسابات الجارية، وترسل الصورة الثانية إلى قسم المراجعة الداخلية، بينما تحفظ الصورة الثالثة فى ملف التنفيذ والمتابعة بالقسم.

(ب) يقوم قسم الحسابات الجارية باستخدام الصورة الأولى من «إشعار الخصم» الواردة إليه كمستند للقيود بدفتر مراكز العملاء واليومية المساعدة للحسابات الجارية والترحيل إلى دفتر أستاذ مساعد الحسابات الجارية.

## ٢/٢/٤ حالة المراجعات الآجلة:

« سحب شيكات مؤجلة السداد بباقى المستحق على العميل»:-

( أ ) يقوم قسم الاستثمار فى المراجعات بإعداد «حافضة تسليم شيكات» من أصل وصورتين والتي يتم بمقتضاها استلام الشيكات من العميل، ومراجعتها، والتأكد من استيفائها للشروط الشكوية والموضوعية.

(ب) يتسلم العميل أصل الحافضة كمستند من البنك يثبت استلامه للشيكات، بينما ترسل الصورة الأولى مرفقاً بها الشيكات إلى قسم التحصيل، فى حين ترسل الصورة الثانية إلى قسم المراجعة الداخلية.

(ج) يقوم قسم التحصيل بإيداع الشيكات فى محفظة التحصيل وفقاً للتسلسل التاريخى لمواعيد الاستحقاق، وتسجيل ذلك فى أجددة التحصيل حتى يسهل متابعة تواريخ الاستحقاق. ثم تعاد صورة الحافضة مرة أخرى إلى قسم الاستثمار فى المراجعات. مدوناً بها أرقام الشيكات ومواعيد استحقاقها، حيث تحفظ بملف التنفيذ والمتابعة بالقسم.

٣/٤ يقوم قسم الاستثمار فى المراجعات فور تحصيل باقى المستحق على العميل -إما نقداً، أو خصماً من حسابه الجارى، أو فى صورة شيكات مؤجلة السداد - بتحرير «مستند قيد» والذي يستخدم فى التسجيل بيومية الاستثمار ثم يحفظ بملف التنفيذ والمتابعة بالقسم.

٤/٤ يقوم قسم الاستثمار فى المراجعات فى نهاية كل فترة زمنية معينة بإعداد «مذكرة يومية عامة» - فيشة حسابات عامة- باجمالى المحصل من العملاء -سواء نقداً أو خصماً من حساباتهم الجارية، أو فى صورة شيكات مؤجلة السداد خلال الفترة.

٥/٤ تُرسل «مذكرة اليومية العامة» إلى قسم المراجعة الداخلية، الذي يقوم بمطابقتها مع صور «أنون توريد النقدية» وصور «إشعارات الخصم» وصور «حوافظ تسليم الشيكات» والتأشير عليها بما يفيد صحة المراجعة، ثم إرسالها إلى قسم الحسابات العامة.

٦/٤ يقوم قسم الحسابات العامة باستخدام «مذكرة اليومية العامة» كمستند للقيود بدفتر اليومية العامة، ثم يتم الترحيل إلى الحسابات الإجمالية المختصة بدفتر الأستاذ العام.

المستندات المستخدمة:-

( أ ) عقد البيع مرابحة.

(ب) إذن توريد نقدية.

(ج) إشعار خصم.

( د ) حافظة تسليم شيكات.

(هـ) مستند قيد.

( و ) مذكرة يومية عامة.

قيمة اليومية المركزية:-

من مذكورين:

... ح/ دفعة ضمان الجدية

... ح/ الخزينة

أو ح/ الحسابات الجارية للعملاء

أو ح/ شيكات تحت التحصيل

إلى مذكورين:

... ح/ استثمارات في مرابحات جاري تنفيذها.

... ح/ إيرادات استثمارات في مرابحات.

«إثبات بيع بضاعة المرابحة للعميل وعائد المصرف عن العملية وتحصيل باقى المستحق على العميل إما نقداً، أو خصماً من حسابه الجاري، أو فى صورة شيكات مؤجلة السداد».

## ٥ - الدورة المستندية لتسليم العميل بضاعة المراجعة:

يشرع قسم الاستثمار فى المراجعات -بمجرد إبرام عقد البيع مرابحة مع العميل وتحصيل باقى المستحق عليه نقداً أو خصماً من حسابه الجارى، أو الحصول منه على شيكات مؤجلة السداد بباقى المستحق عليه- فى إجراءات تسليم العميل بضاعة المراجعة. وهنا قد يحدث أحد احتمالين كما يلي:-

### ١/٥ الاحتمال الأول: أن البضاعة موجودة بمخازن مملوكة أو مؤجرة للبنك :

فى هذه الحالة يتم تسليم العميل بضاعة المراجعة وفقاً للإجراءات التالية:-

١/١/٥ يقوم قسم الاستثمار فى المراجعات باعداد «إذن تسليم بضائع» من أصل وصورتين، ويرسل الأصل والصورة الأولى إلى قسم البضائع، بينما تحفظ الصورة الثانية بملف التنفيذ والمتابعة بالقسم.

٢/١/٥ يقوم قسم البضائع بمطابقة «إذن تسليم البضائع» بصورة «إذن إيداع البضائع» لديه، ثم يؤشر على أصل «إذن تسليم البضائع» بما يفيد الاعتماد، ويرسله إلى أمين المخازن بينما يحتفظ بالصورة لديه.

كما يقوم القسم بتسجيل صرف البضاعة- بالكمية والقيمة -فى سجل مراقبة المخازن.

٣/١/٥ يقوم أمين المخازن بمطابقة أصل «إذن تسليم البضائع» بأصل «إذن إيداع البضائع» وبناءً عليه يقوم بتسليم العميل البضاعة مقابل توقيعه بالاستلام على أصل «إذن تسليم البضائع» ثم يقوم بتسجيل صرف البضاعة بالكمية فى بطاقة الصنف.

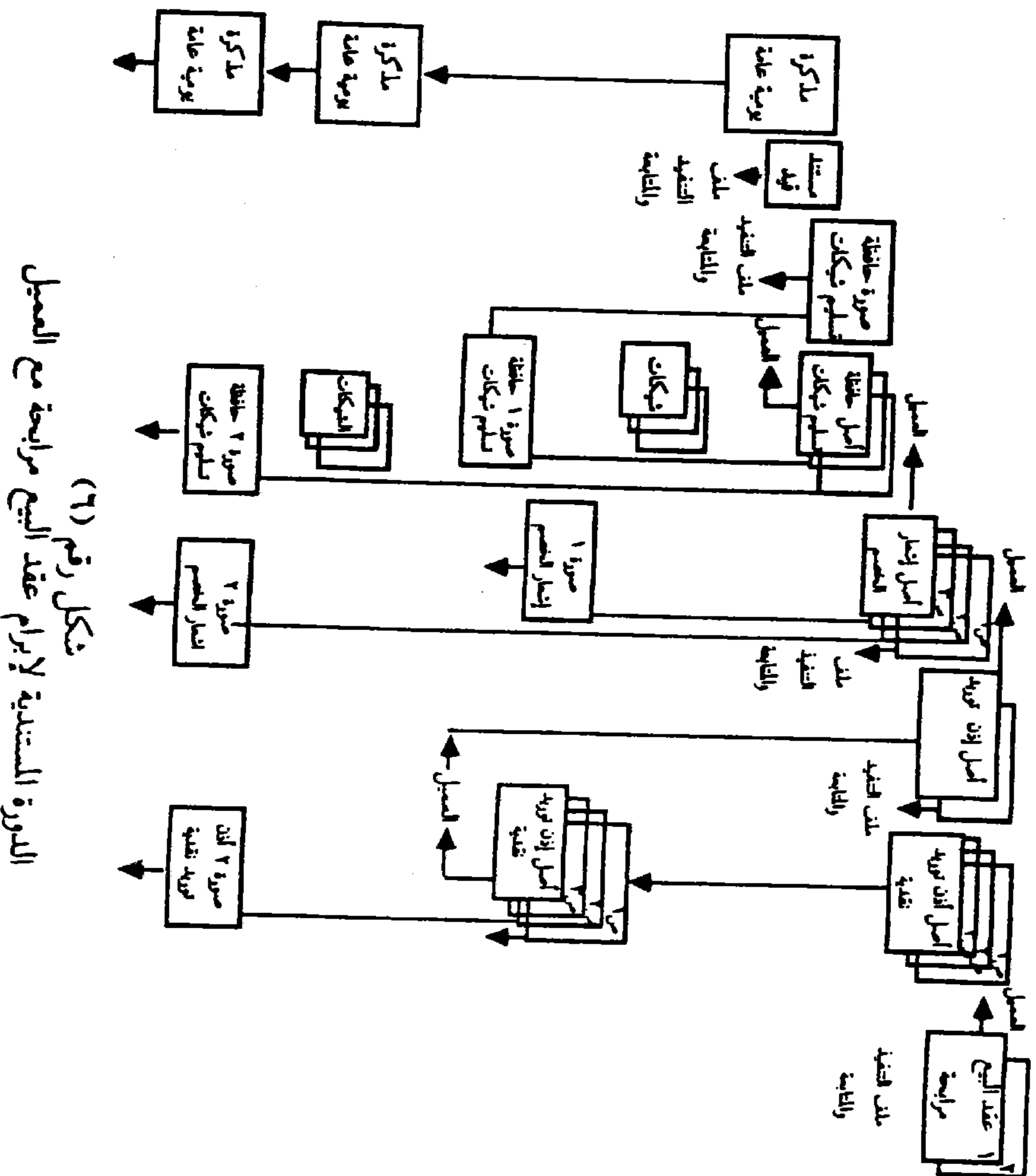
### ٢/٥ - الاحتمال الثانى: أن البضاعة موجودة لدى المورد على سبيل الأمانة:

فى هذه الحالة يتم تسليم العميل بضاعة المراجعة وفقاً للإجراءات التالية:-

١/٢/٥ يقوم قسم الاستثمار فى المراجعات بتسليم العميل إقرار المورد بوجود البضاعة لديه على سبيل الأمانة، موقفاً عليه من القسم بما يفيد تفويض العميل باستلام البضاعة.

٢/٢/٥ يتوجه العميل إلى المورد حيث يتسلم البضاعة مقابل تسليمه الإقرار، موقفاً عليه بإتمام استلامه للبضاعة.

هذا، ويمكن تصور الدورة المستندية لتسليم العميل بضاعة المراجعة كما يظهر فى الشكل رقم (٧) التالى:-

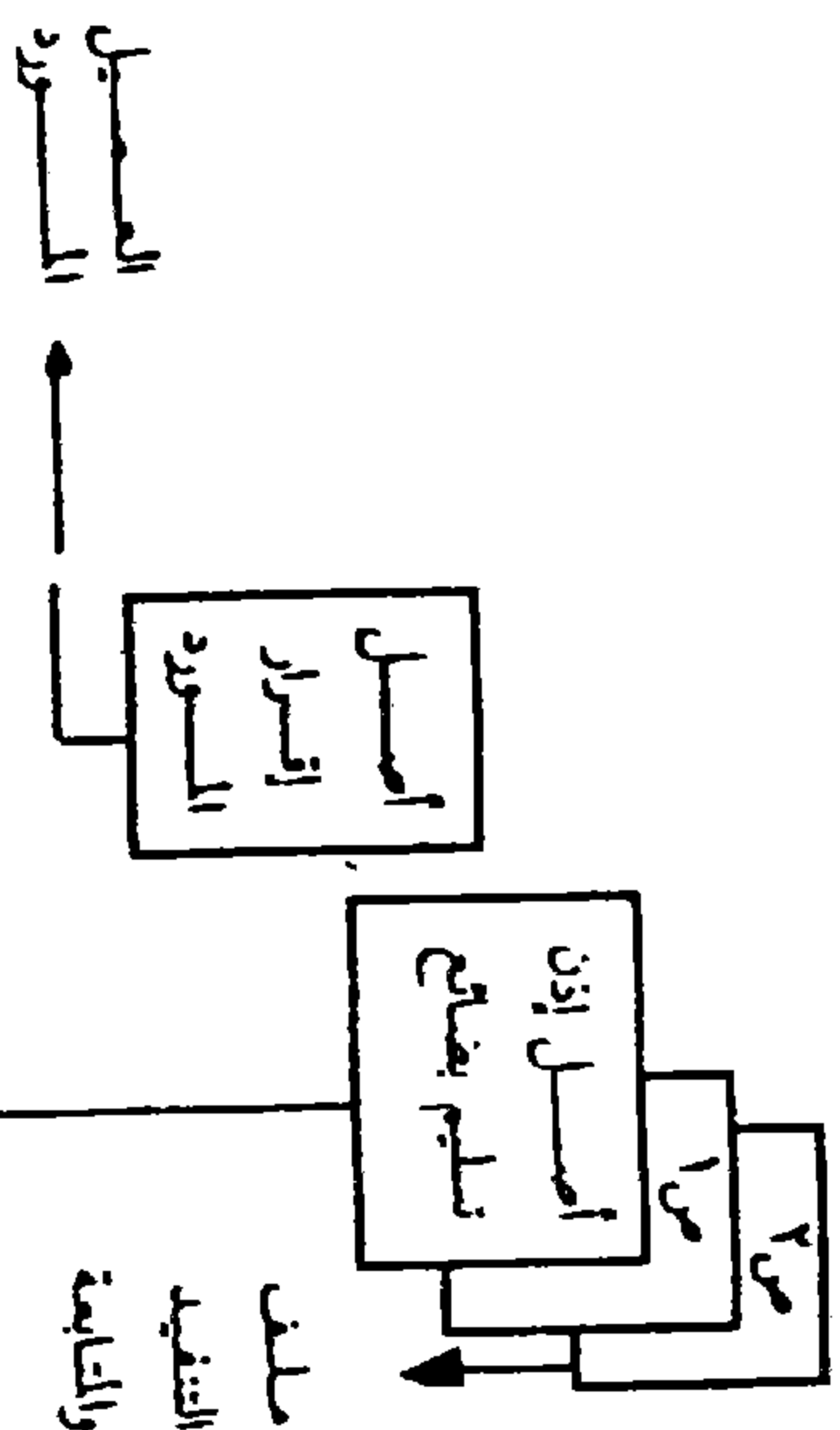


شكل رقم (٦) الدورة المستندية لإبرام عقد البيع مرابحة مع العميل

- ١ - قسم الاستعمار في المرابحات :
  - (أ) تحرير نسختين من عقد البيع مرابحة.
  - (ب) في حالة تحميل باقي المشتري على العميل نقداً:
  - تحرير إذن توريد نقدية من أصل وثلاث صور
  - (ج) في حالة خصم باقي النقدية على العميل من حسابه الجاري طرف البنك:
  - تحرير ائتمار الخصم من أصل وثلاث صور.
  - (د) في حالة سحب شيكات موجهة السداد على العميل:
  - إعداد حافظة تسليم شيكات من أصل وصورتين
  - استلام العيديات .
  - (هـ) إعداد مستند قيد :
  - (و) إعداد مذكرة يوربية عامة بأجمالي قيمة العميل من العملاء خلال الفترة
- ٢ - إظهارية :
  - (أ) استلام النقدية من العميل
  - (ب) التسجيل في كنف حركة النقدية وإوراده
- ٣ - قسم الحسابات الجارية :
  - (أ) القيد في بطاقات العملاء بدخز المراكز
  - (ب) القيد يوربية الحسابات الجارية
  - (ج) الترجيل إلى أستاذ مساعد الحسابات الجارية
- ٤ - قسم التحصيل :
  - (أ) استلام العيديات وإيادها في صفحة التحصيلات.
  - (ب) التسجيل في أجدية التحصيل
  - (ج) التأشير على صورة الحافظة ثم إعدادها إلى قسم الاستعمار في المرابحات.
- ٥ - قسم المراجعة الداخلية :
  - (أ) مطابقة مذكرة اليوربية العامة مع صور إذن توريد النقدية وصور إئتمارات الخصم، وصور حوافظ تسليم العيديات .
  - (ب) إرسال المذكرة إلى قسم الحسابات العامة .
  - ٦ - قسم إحصاءات العامة :
    - (أ) القيد بدخز اليوربية العامة
    - (ب) الترجيل إلى دفتر الأستاذ العام.

### قسم الاستثمار في المراجعات

في حالة وجود البضاعة بمخازن تابعة للبنك  
تحرير إذن تسليم بضائع من أصل وصورتين  
في حالة وجود البضاعة لدى المورد على سبيل الأمانة  
تسليم العميل اقرار المورد  
قسم البضائع



٢- قسم البضائع

(أ) مطابقة إذن تسليم البضائع بإذن ايداع البضائع.  
(ب) إرسال أصل إذن التسليم إلى أمين المخازن، بينما  
يتم الاحتفاظ بالصورة لديه.

(ح) تسجيل صرف البضاعة في سجل مراقبة المخازن  
٣- أمين المخازن

(أ) استلام أصل إذن تسليم البضائع والاحتفاظ به  
لديه.

(ب) تسليم البضاعة للعميل.  
(ح) تسجيل صرف البضاعة في بطاقة الصنف.

شكل رقم (٧)  
الدورة المستندية لتسليم العميل بضاعة المراجعة المشتراه محلياً

ثانياً: عمليات المراجعة الخارجية لأجل «الاستيراد»:

١- الدورة المستندية لدراسة طلب الشراء واستيفاء الضمانات المختلفة (فتح الاعتماد المستندي):

تتلخص إجراءات هذه الدورة -كما يظهر في الشكل رقم (٨) فيما يلي:

١/١ يتقدم العميل الأمر بالشراء إلى قسم الاستثمار في المراجعات بالبنك، طالباً شراء سلعة معينة بمواصفات معينة، وبعد مناقشة مبدئية سريعة مع العميل عن السلعة ومواصفاتها، وشروط شرائها ومدى توافق ذلك مع التوجه الإسلامي للبنك يتم تحرير «طلب شراء» من أصل وصورتين يدون فيه جميع البيانات التفصيلية التي تفي بغرض دراسة وتقييم العملية من كافة جوانبها.

٢/١ يحفظ أصل «طلب الشراء» بملف التنفيذ والمتابعة بالقسم في حين يحتفظ العميل بالصورة الأولى منه، بينما ترسل الصورة الثانية إلى قسم البحوث والدراسات بالبنك مرفقاً بها نموذج «طلب فتح اعتماد مستندي» وكافة المستندات (٢٣٩) اللازمة لفتح الاعتماد.

٣/١ يقوم فريق من الباحثين بقسم البحوث والدراسات بدراسة «طلب الشراء» و«طلب فتح الاعتماد المستندي» ومرفقاتهما من كافة الجوانب، وذلك من خلال «مذكرة دراسة» من أصل وثلاث صور يضمنونها رأيهم الفني البحت عن هذه العملية، وشروط التنفيذ - والتي من أهمها تحديد مقدار غطاء الاعتماد الواجب على العميل دفعة، والذي يمثل في نفس الوقت دفعة ضمان الجدية والضمانات المقترح استيفاؤها حال الموافقة عليها.

٤/١ تُعتمد «مذكرة الدراسة»، و«طلب فتح الاعتماد» من رئيس قسم البحوث والدراسات، ثم يتم رفعهما إلى المسئول عن الاعتماد في البنك، وفي حال الموافقة على فتح الاعتماد يتم الاتصال بالعميل لإطلاعه والاتفاق النهائي معه على شروط التنفيذ، والضمانات المطلوب استيفاؤها منه، وحينئذ يتم اعتماد المذكرة، والحصول على توقيع العميل عليها، والذي يحصل على الصورة الأولى منها، بينما يرسل الأصل والصورة الثانية إلى قسم استيفاء الضمانات في حين تحفظ الصورة الثالثة مع صورة «طلب الشراء» بقسم البحوث والدراسات.

أما «طلب فتح الاعتماد» فيعاد -وكذلك باقي المستندات- إلى قسم الاستثمار في المراجعات مؤشراً عليه بما يفيد الموافقة والقبول، حيث يحفظ بملف التنفيذ والمتابعة بالقسم.

(٢٣٩) من ضمن هذه المستندات موافقة وزارة الاقتصاد على الاستيراد، شروط الاستيراد، البند الجمركي للسلعة، ترخيص مراقبة النقد بتحويل المبالغ اللازمة لاستيراد السلعة... الخ.



٥/١ يقوم قسم استيفاء الضمانات باستيفاء مختلف الضمانات الواردة بمذكرة الدراسة، وحينئذ يقوم القسم باعداد «أمر تنفيذ عملية استثمارية» من أصل وأربع صور يقر فيه باستيفاء الضمانات المطلوبة، ومن ثم الموافقة على تنفيذ العملية.

٦/١ يُرسل قسم استيفاء الضمانات أصل «أمر تنفيذ عملية استثمارية» مصحوباً بأصل «مذكرة الدراسة» إلى قسم الاستثمار في المراجعات، بينما تُرسل الصورة الأولى من «أمر التنفيذ» إلى قسم البضائع، والصورة الثانية إلى إدارة الرقابة على التمويل، والصورة الثالثة إلى قسم المراجعة الداخلية، أما الصورة الرابعة فيحتفظ بها مع صورة «مذكرة الدراسة» بملف الضمانات بالقسم.

٧/١ يقوم قسم الاستثمار في المراجعات بتسجيل الضمانات المختلفة التي تم الحصول عليها - والمبينة بأصل «مذكرة الدراسة» وأصل «أمر تنفيذ عملية استثمارية» - تسجيلاً إحصائياً في سجل المراجعات.

٨/١ يقوم قسم الاستثمار في المراجعات بتحرير «مستند قيد» لتسجيل حصول المصرف على الضمانات الخاصة بالعملية يومية الاستثمار، والترحيل إلى أستاذ مساعد عملاء عمليات استثمارية ثم يحفظ بملف التنفيذ والمتابعة بالقسم.

٩/١ يقوم قسم الاستثمار في المراجعات في نهاية كل فترة زمنية معينة باعداد «مذكرة يومية عامة» فيشة حسابات عامة بإجمالي قيمة الضمانات تحت الحساب.

١٠/١ تُرسل «مذكرة اليومية العامة» إلى قسم المراجعة الداخلية، والذي يقوم بمطابقتها مع صور أوامر تنفيذ عمليات استثمارية، والتأشير عليها بما يفيد صحة المراجعة، ثم إرسالها إلى قسم الحسابات العامة.

١١/١ يقوم قسم الاستثمار في المراجعات باعداد «إخطار فتح اعتماد مستندي» (٢٤٠) - بناءً على ما تسلمه من موافقة على «طلب فتح الاعتماد» وأمر التنفيذ و«مذكرة الدراسة» - وذلك من أصل وثلاث صور يرسل الأصل مرفقاً به جميع المستندات الخاصة بالاعتماد إلى إدارة الاعتمادات المستندية، بينما تسلم الصورة الأولى للعميل كمستند لقبول فتح الاعتماد وإخطاره بقيمة الغطاء المطلوب، وتُرسل الصورة الثانية إلى قسم المراجعة الداخلية، بينما تُحفظ الصورة الثالثة بملف التنفيذ والمتابعة بالقسم.

(٢٤٠) نموذج «إخطار فتح اعتماد مستندي»، ملحق رقم ١٢، ص ٢٢١.

١٢/١ تقوم إدارة الاعتمادات المستندية بتحرير «مستند قيد» من أصل وصورة، حيث يُستخدم الأصل فى التسجيل بدفتر يومية الاعتمادات المستندية (يومية مساعدة نظامية)، ثم يحفظ بالقسم، بينما تُرسل الصورة إلى قسم الاستثمار فى المراجعات، لتحفظ بملف التنفيذ والمتابعة به.

١٣/١ تقوم إدارة الاعتمادات المستندية فى نهاية كل فترة زمنية معينة بإعداد «مذكرة يومية عامة» - فيشة حسابات عامة - بإجمالى قيمة الاعتمادات المستندية التى تمت الموافقة عليها خلال الفترة.

١٤/١ تُرسل «مذكرة اليومية العامة» إلى قسم المراجعة الداخلية الذى يقوم بمطابقتها مع صور إخطارات فتح الاعتمادات المستندية، ثم تُرسل إلى قسم الحسابات العامة.

١٥/١ يقوم قسم الحسابات العامة باستخدام مذكرتى اليومية العامة، السابق الإشارة إليهما كمستنديين للقيود بدفتر اليومية العامة، ثم يتم الترحيل إلى الحسابات الإجمالية المختصة بدفتر الأستاذ العام.

المستندات المستخدمة :-

( أ ) طلب الشراء .

(ب) طلب فتح اعتماد مستندى .

(ج) مذكرة الدراسة .

( د ) أمر تنفيذ عملية استثمارية .

(هـ) إخطار فتح اعتماد مستندى .

( و ) مستند قيد .

( ز ) مذكرة يومية عامة .

قيود اليومية المركزية :-

يرتبط بهذه الدورة - كما يتضح مما سبق - نوعان من القيود :

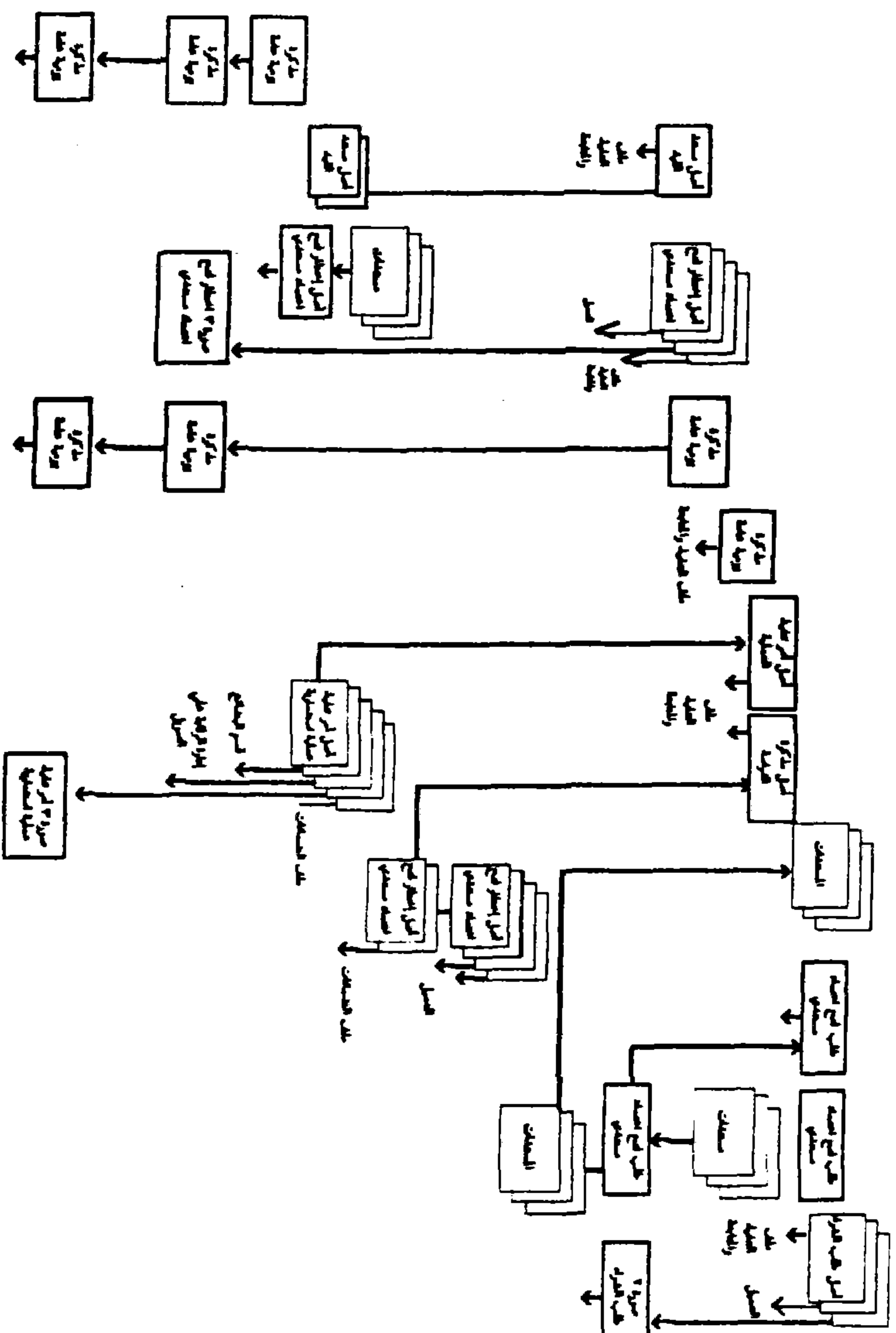
النوع الأول : مجموع القيود النظامية التى تثبت حصول المصرف على الضمانات المختلفة .

فإذا حصل المصرف على ضمان عقارى مثلا فإنه يتم اثبات ذلك بالقيود النظامى

التالى :-

... من حـ / عقارات ضمان استثمارات فى مرابحات .  
... إلى حـ / أصحاب عقارات ضمان استثمارات فى مرابحات .  
إثبات حصول المصرف على ضمان عقارى مقابل استثمارات فى مرابحات.  
**النوع الثانى : قيد نظامى أيضا يثبت فتح الاعتماد المستندى ويكون على النحو  
التالى:-**

.... من حـ / اعتمادات مستندية .  
.... إلى حـ / اعتمادات مستندية لمذكورين .  
اثبات فتح الاعتماد المستندى .



كل رقم (A) الأوردة المسندة للدراسة طلب القراء ( فتح الإحصاء المسند )

- 1- قسم الأبحاث والدراسات
  - (أ) تحرير طلب نشر من أصل ومحدثين
  - (ب) تحرير طلب نبذة عن أعضاء مستشاري
  - (ج) استلام كافة المستندات اللازمة للفتح الإحصاء المسند
  - (د) التقييم من سجل الأبحاث
  - (هـ) أعضاء مستند قيد
  - (و) إجراء مذكرات برقية عامة بإجمالي قيمة المستندات تحت المصاحف خلال الفترة
  - (ز) يتم تحرير إحصائيات فتح إحصاء مستند من أصل وثلاث صود
- 2- قسم البحوث والدراسات
  - (أ) استلام ورشة صود طلب القراء وطلب فتح الإحصاء المسند
  - (ب) كتابة المستندات الأخرى
  - (ج) إعداد مذكرات ورشة من أصل وثلاث صود
  - (د) إحصاء المذكرات وطلب فتح الإحصاء من المستند من الإحصاء باليد
- 3- قسم إحصاء العلاقات
  - (أ) استلام مستند المستندات الواردة بمذكرة الدراسة
  - (ب) إعداد أمر تنفيذ عملية استشارية من أصل وأربع صود
  - (ج) إرسال أمر التنفيذ مع أصل مذكرة الدراسة إلى قسم الأبحاث
  - (د) إرسال صود أمر التنفيذ إلى قسم الإنتاج ، وأخرى إلى إدارة الرقابة على التمويل
  - (هـ) الإحصاء بصورة من أمر التنفيذ وصود من مذكرة الدراسة
- 4- إدارة الإحصاءات المسندة
  - (أ) استلام أصل إخطار فتح الإحصاء والمستندات اللازمة والاحتفاظ بهم
  - (ب) إعداد مستند قيد من أصل وصود
  - (ج) إعداد مذكرة برقية عامة بإجمالي قيمة الإحصاءات المسندة التي تحت الرقابة عليها خلال الفترة
- 5- قسم الرابطة الأهلية
  - (أ) متابعة مذكرات البرقية مع صود إخطارات فتح الإحصاءات المسندة
  - (ب) إرسال المذكرات إلى قسم الإحصاءات العامة
- 6- قسم المطبوعات العامة
  - (أ) التي ينتظر البرقية العامة
  - (ب) التحويل إلى مقر الإحصاء العام

## ٢ - الدورة المستندية لإبرام عقد الوعد «تقديم غطاء الاعتماد المستندي» :

تتلخص إجراءات إبرام عقد الوعد مع العميل «تقديم غطاء الاعتماد المستندي» - كما يظهر في الشكل رقم (٩) - فيما يلي -

١/٢ تقوم إدارة الاعتمادات المستندية - بناء على ماتسلمته في المرحلة السابقة من أصل إخطار فتح اعتماد مستندي بالاتفاق مع العميل على كيفية سداد غطاء الاعتماد المستندي المتفق عليه «ويمثل في نفس الوقت دفعة ضمان الجدية» وهنا قد يحدث أحد احتمالين كالاتي:

١/١/٢ الاحتمال الأول: أن يتم الاتفاق على سداد قيمة الغطاء نقداً .

ويتم ذلك وفقاً للإجراءات التالية :

١/١/١/٢ تقوم إدارة الاعتمادات المستندية بتحرير «إذن توريد نقدية» من أصل وأربع صور، وذلك بقيمة الغطاء، وعمولة فتح الاعتماد وأية عمولات أو مصاريف أخرى، ويرسل أصل إذن توريد النقدية والصور الأربعة إلى قسم الخزينة.

٢/١/١/٢ يقوم العميل بسداد القيمة المستحقة إلى قسم الخزينة، مقابل استلام الأصل والصور الأولى من إذن توريد النقدية مؤشراً عليهما بما يفيد السداد، بينما ترسل الصورة الثانية إلى إدارة الاعتمادات المستندية، وترسل الصورة الثالثة إلى قسم المراجعة الداخلية، أما الصورة الرابعة فتحفظ بقسم الخزينة، وتستخدم كمستند للقيّد بكشف حركة الخزينة «وارد».

٣/١/١/٢ يتقدم العميل بالأصل والصور والأولى من إذن توريد النقدية إلى قسم الاستثمار في المراجعات، والذي يؤشر عليهما بما يفيد الاطلاع، ثم يعطى للعميل كمستند للسداد، بينما تحفظ الصورة الأولى في ملف التنفيذ والمتابعة بالقسم.

٢/١/٢ الاحتمال الثاني: - أن يتم الاتفاق على خصم قيمة الغطاء من الحساب الجارى للعميل طرف البنك .

ويتم ذلك بأن تقوم إدارة الاعتمادات المستندية بتحرير إشعار خصم، من أصل وأربع صور، حيث يعطى الأصل للعميل كمستند للخصم، في حين ترسل الصورة الأولى إلى قسم الحسابات الجارية حيث تستخدم كمستند للقيّد بدفتر العملاء، واليومية المساعدة للحسابات الجارية والترحيل إلى دفتر أستاذ مساعد الحسابات الجارية، كما

ترسل الصورة الثانية إلى قسم الاستثمار فى المراجعات، حيث تحفظ فى ملف التنفيذ والمتابعة لديه، وترسل الصورة الثالثة إلى قسم المراجعة الداخلية، فى حين تحفظ الصورة الرابعة فى إدارة الاعتمادات المستندية .

٢/٢ يقوم قسم الاستثمار فى المراجعات بناء على ماتسلمه من الصورة الأولى من «إذن توريد النقدية» أو الصورة الثانية من «إشعار خصم» بإعداد نسختين من «عقد الوعد» يضمنهما جميع الشروط والاعتبارات المتفق عليها، والسابق الإشارة إليها فى كل من طلب الشراء ومذكرة الدراسة، وبعد توقيع كل من العميل والمسئول عن الاستثمار على كلتا النسختين يتخذ العميل إحداهما، بينما تحفظ الأخرى فى ملف التنفيذ والمتابعة بالقسم.

٣/٢ تقوم الوحدة المحاسبية بإدارة الاعتمادات المستندية- من واقع مالديها من صورة إذن توريد النقدية أو صورة إشعار الخصم بتحرير مستند قيد من أصل وصورة، حيث يستخدم الأصل فى التسجيل بدفتر أستاذ مساعد الاعتمادات المستندية، ثم يحفظ بالقسم، بينما ترسل الصورة إلى قسم الاستثمار فى المراجعات، لتحفظ بملف التنفيذ والمتابعة به.

٤/٢ تقوم الوحدة المحاسبية بإدارة الاعتمادات المستندية فى نهاية كل فترة زمنية معينة بإعداد مذكرة يومية عامة- فيشة حسابات عامة- بإجمالى قيمة غطاءات الاعتمادات المستندية المحصلة خلال الفترة .

٥/٢ ترسل «مذكرة اليومية العامة» إلى قسم المراجعة الداخلية التى يقوم بمطابقتها مع صور أذون توريد النقدية وصور «إشعارات الخصم» والتأشير عليها بما يفيد صحة المراجعة، ثم ترسل إلى قسم الحسابات العامة .

٦/٢ يقوم قسم الحسابات العامة باستخدام مذكرة اليومية كمستند للقيد بدفتر اليومية العامة، ثم يتم الترحيل إلى الحسابات الإجمالية المختصة بدفتر الأستاذ العام.

المستندات المستخدمة :-

( أ ) إذن توريد نقدية .

(ب) إشعار خصم .

(ج) عقد الوعد .

( د ) مستند قيد .

(هـ) مذكرة يومية عامة .

## قيود اليومية المركزية : -

يتم القيد وفقا لأحد الاحتمالين التاليين :-

**الاحتمال الأول :** أن يسدد العميل قيمة الغطاء بالعملة الأجنبية من موارده الذاتية .

حينئذ يكون القيد :

... من ح / الخزينة

أو من ح / الحسابات الجارية للعملاء

إلى مذكورين

... ح / غطاء اعتمادات مستندية - موارد ذاتية

... ح / عمولة فتح اعتماد مستندي

... ح / عمولات أخرى

إثبات سداد العميل لغطاء الاعتماد المستندي - دفعه ضمان الجدية - والعمولة نقدا، أو خصما من الحساب الجارى للعميل.

**الاحتمال الثانى :-** أن يسدد العميل قيمة الغطاء بالعملة المحلية .

حينئذ يلزم تحويلها إلى عملة الاعتماد عن طريق السوق المصرفية الحرة، ويتم ذلك من خلال القيدين التاليين :

**القيد الأول :** -

... من ح / الخزينة

أو من ح / الحسابات الجارية للعملاء

إلى مذكورين :

... ح / السوق المصرفية الحرة

... ح / أرباح بيع نقد أجنبى

... ح / أرباح بيع نقد أجنبى - مجمع النقد

... ح / عمولة فتح اعتماد مستندي

... ح / عمولات أخرى

إثبات سداد العميل لغطاء الاعتماد المستندي- دفعة ضمان الجدية- والأرباح  
والعمولة نقداً أو خصماً من الحساب الجارى للعميل، وذلك بالعملة المحلية.

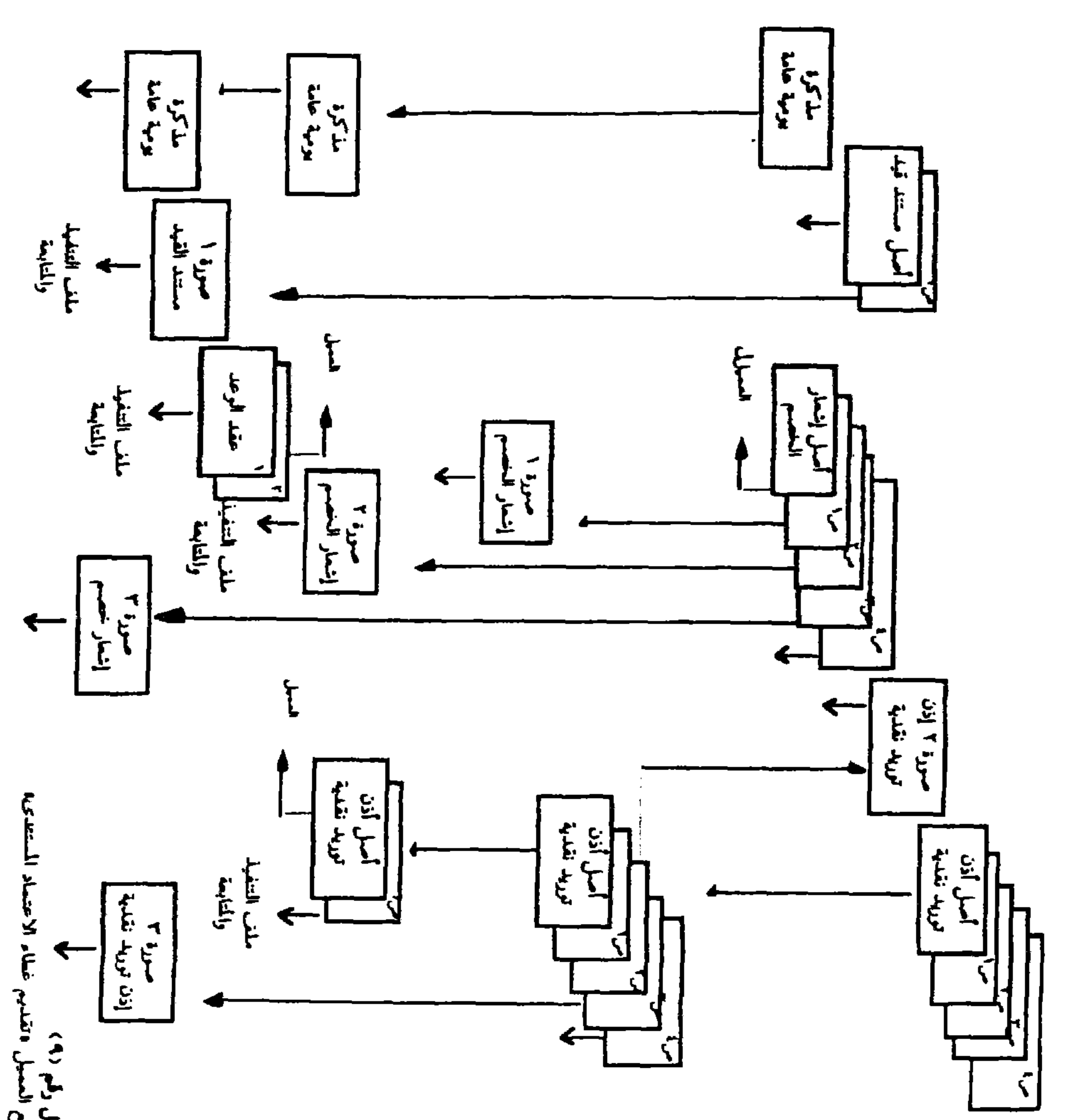
القيء الثانى : -

... ح / السوق المصرفية الحرة - تحويلات بالعملة

... إلى ح / غطاء اعتمادات مستندية / سوق مصرفية

إثبات فتح الاعتماد المستندى بالعملة الأجنبية من موارد السوق المصرفية.





- ١ - إدارة الايصاعات المستندية
  - (أ) في حالة تحميل قيمة الضمان نقداً بحد اذن توريد نقدية من أصل وأربع صور.
  - (ب) في حالة خصم قيمة الضمان من الحساب الجاري للمميل طرف البنك
    - بحد إشعار خصم من أصل وأربع صور.
    - (ج) إعداد مستند قيد من أصل وصورة.
    - (د) إعداد مذكرة يومية عامة باجمالي قيمة ضمانات الايصاعات المستندية خلال الفترة
  - ٢ - قسم الخزينة
    - (أ) استلام النقدية من المميل.
    - (ب) التسجيل في كنف حركة النقدية (رور)
    - ٣ - قسم المطبوعات الجارية
      - (أ) القيد في بطاقات المصلاة بدفتر المراكز.
      - (ب) القيد بيومية المساهبات الجارية.
      - (ج) الترجيل إلى استاذ مساعد الحسابات الجارية
      - ٤ - قسم الاستخبارات في المراجعات
        - (أ) استلام أصل وصورة من اذن توريد النقدية ثم تسليم الاصل للمميل والا حفاظ بالصورة.
        - (ب) استلام صورة من إشعار الخصم وحفظها بملف التنفيذ والنهائية لديه.
        - (ج) اعداد مستحقين من عقد الوعد بحمل المميل على إتمامها ويحفظ الاخرى بالقسم.
        - (د) استلام صورة مستند القيد وحفظها بالقسم.
        - ٥ - قسم المراجعة الداخلية
          - (أ) مطابقة مذكرة اليومية العامة مع صور اذن توريد نقدية وصور اشعارات الخصم.
          - (ب) ارسال المذكرة إلى قسم المساهبات العامة.
          - ٦ - قسم المطبوعات العامة
            - (أ) القيد بدفتر اليومية العامة.
            - (ب) الترجيل إلى دفتر الأستاذ العام.

فكل رقم (٩) الدورة المستندية لابرام عقد الوعد مع المميل وتقديم ضمانة الاعتماد المستندي

### ٣ - الدورة المستندية لشراء بضاعة «خارجياً تنفيذ الاعتماد المستندي»:

تتكون هذه المرحلة من خطوتين أساسيتين هما : -

١/٣ إصدار إخطار تنفيذ اعتماد مستندي، واستلام مستندات الشحن

٢/٣ استلام مندوب المصرف للبضاعة

وعلى هذا تكون الدورة المستندية للشراء هي محصلة دورتي إصدار إخطار التنفيذ، ثم استلام البضاعة

١/٣ الدورة المستندية لإصدار إخطار تنفيذ اعتماد مستندي، واستلام مستندات الشحن:

تتلخص إجراءات هذه الدورة - كما يظهر في الشكل رقم (١٠) فيما يلي:

١/١/٣ تقوم وحدة التنفيذ بإدارة الاعتمادات المستندية - بناء على ما لديها من أمر تنفيذ عملية استثمارية وإخطار فتح الاعتماد وصور مستندات سداد غطاء فتح الاعتماد- بإصدار تنفيذ اعتماد مستندي، من أصل وصورتين حيث يرسل الأصل للبنك المرسل لإخطاره بفتح الاعتماد، وضرورة سداد قيمة البضاعة للمصدر بمجرد شحنها، واستلام مستندات الشحن من المصدر وإرسالها بينما ترسل الصورة الأولى إلى قسم الاستثمار في المباحث، وتحفظ الصورة الثانية بإدارة الاعتمادات.

٢/١/٣ يقوم المراسل الخارجي بناء على الإخطار السابق بمتابعة تنفيذ الصفقة، وبعد الانتهاء من شحن البضاعة، وسداد قيمتها للمصدر، يخطر البنك الخارجي البنك المحلي - عن طريق وحدة التنفيذ بإدارة الاعتمادات- برقياً بشحن البضاعة، وميعاد الوصول إلى ميناء الاستلام، والقيمة بالعملة الأجنبية، كما يقوم بإرسال جميع مستندات الشحن التي تحول لوحدة التخليص الجمركي بإدارة الاعتمادات.

٣/١/٣ تتسلم وحدة التخليص الجمركي بقسم الاعتمادات المستندية مجموعة مستندات الشحن، وتتولى متابعة وصول البضاعة، وعند وصولها تقوم بإعداد استمارة تفريغ للبضاعة الواردة من أصل وثلاث صور، تبين الأنواع الواردة، وكمياتها والفئات الجمركية لها، والرسوم الجمركية المقررة عليها، ويؤشر عليها من مصلحة الجمارك.

٤/١/٣ يرسل أصل «استمارة التفريغ» مع جميع مستندات الشحن إلى وحدة التنفيذ بإدارة الاعتمادات المستندية، وترسل الصورة الأولى إلى مراقبة النقد، وترسل

الصورة الثانية إلى قسم الاستثمار فى المراجعات لتحفظ بملف التنفيذ والمتابعة لديه، بينما ترسل الصورة الثالثة إلى قسم المراجعة الداخلية.

٥/١/٣ تقوم وحدة التنفيذ بإعداد قائمة تكاليف اعتماد مستندي، من أصل وصورتين تتضمن قيمة الفاتورة، والعمولات المختلفة، ومصاريف الاتصالات، ومصاريف التخليص الجمركى والتخزين وغيرها.

٦/١/٣ يرسل أصل قائمة التكاليف إلى قسم الاستثمار فى المراجعات تمهيدا لحساب التكلفة الفعلية للبضاعة، والتي سيحتسب على أساسها سعر البيع مرابحة إلى العميل وترسل الصورة الأولى إلى قسم المراجعة الداخلية، بينما تستخدم الصورة الثانية فى التسجيل يومية الاعتمادات المستندية، ثم تحفظ بالقسم.

٧/١/٣ تقوم الوحدة المحاسبية بإدارة الاعتمادات بتحرير مستند قيد من أصل وصورة حيث يستخدم الأصل فى التسجيل بدفتر أستاذ مساعد الاعتمادات المستندية، ثم يحفظ بالقسم، بينما ترسل الصورة إلى قسم الاستثمار فى المراجعات لتحفظ بملف التنفيذ والمتابعة لديه.

٨/١/٣ تقوم الوحدة المحاسبية بإدارة الاعتمادات المستندية فى نهاية كل فترة زمنية معينة باعتماد مذكرة يومية عامة- فيشة حسابات عامة- بإجمالى قيمة الاعتمادات المستندية المنفذة، وعمولة البنك وعمولة المراسلين للخارج والمصاريف المختلفة.

٩/١/٣ ترسل مذكرة اليومية العامة إلى قسم المراجعة الداخلية، الذى يقوم بمطابقتها مع صور قائمة تكاليف اعتماد مستندي، والتأشير عليها بما يفيد صحة المراجعة، ثم ترسل إلى قسم الحسابات العامة.

١٠/١/٣ يقوم قسم الحسابات العامة باستخدام مذكرة اليومية العامة، كمستند للقيد بدفتر اليومية العامة، ثم يتم الترحيل إلى الحسابات الاجمالية المختصة بدفتر الاستاذ العام .

المستندات المستخدمة :-

( أ ) اخطار تنفيذ اعتماد مستندى .

(ب) استمارة تفريغ بضاعة .

(ج) قائمة تكاليف اعتماد مستندى .

( د ) مستند قيد .

(هـ) مذكرة يومية عامة .

## قيود اليومية المركزية :

### ال قيد الأول :

... من ح / استثمارات فى مرابحات جارى تنفيذها

إلى مذكورين :

... ح / المراسلين بالخارج

... ح / عمولة البنك

... ح / عمولة المراسلين

... ح / مصاريف أخرى

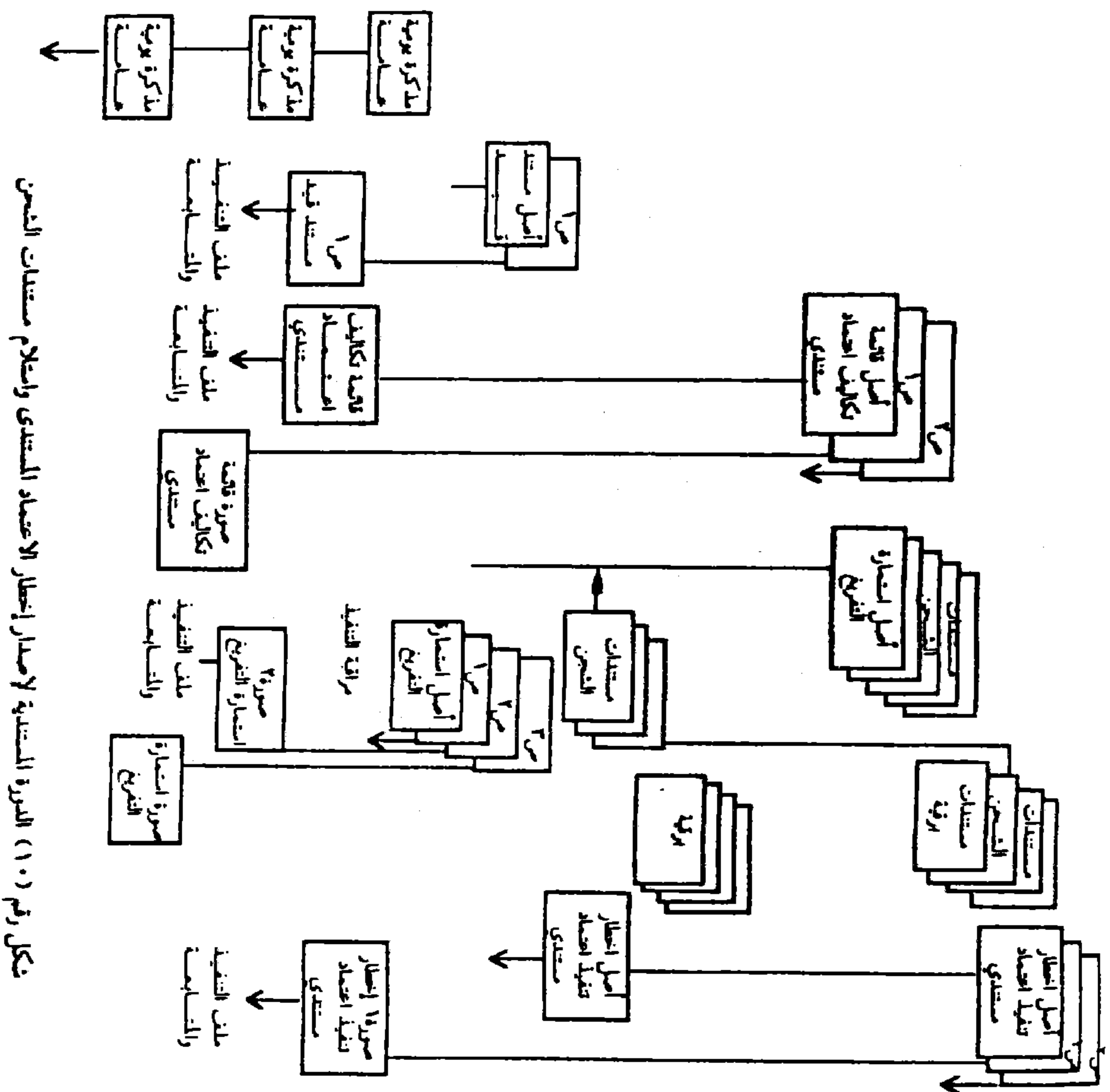
إثبات تنفيذ الاعتماد المستندى بتكلفة الشحنة التى وردت

### ال قيد الثانى :

... من ح / اعتمادات مستندية لمذكورين

... إلى ح / اعتمادات مستندية

تخفيض القيد النظامى بتكلفة الشحنة التى وردت



شكل رقم (١٠) الدورة المستندية لإصدار إخطار الاعتماد المستندي وإعلام مستندات النحن

- ١- وحدة التنفيذ بإدارة الاعتمادات :
  - إصدار إخطار تنفيذ اعتماد مستندي من أصل وصورتين.
  - مخاطبة المراسل الأجنبي برقياً. وتلقي مستندات النحن.
  - إعلام استشارة تفريخ مؤثراً عليها من معاملة الجمارك.
  - إعداد قائمة تكاليف اعتماد مستندي من أصل وصورتين.
- ٢- البنك المرسل :
  - أ) متابعة تنفيذ الصقفة.
- ٣- إخطار وحدة التنفيذ برقباً بتاريخ النحن لإرسال مستندات النحن.
  - ٣- وحدة النظمي إلكتروني بإدارة الاعتمادات
  - أ- إعلام مجموعة مستندات النحن من وحدة التنفيذ.
  - ب- متابعة وصول الضمانة.
  - ج- إعداد استشارة تفريخ بضاعة مضمونة من معاملة الجمارك من أصل وثلاث صور.
- ٤- الوحدة المحاسبية بإدارة الاعتمادات :
  - أ- إعداد مستند قيد من أصل وصورة
  - ب- إعداد مفكرة يومية عامة بإجمالي قيمة الاعتمادات المستندية المنفذة خلال الفترة.
- ٥- قسم الاستشار في المراجعات :
  - أ- إعلام صورة إخطار تنفيذ اعتماد وصورة استشارة التفريخ ، وأصل قائمة التكاليف ، وصورة مستند القيد وحفظهم بحال التنفيذ والتابعة بالقسم.
- ٦- قسم المراجعة الداخلية :
  - أ- مطابقة مذكرة اليومية العامة مع صور استمارات تفريخ الضمانة ، وصور قوائم تكاليف الاعتمادات المستندية.
  - ب- إرسال مذكرة إلى قسم الحسابات العامة.
- ٧- قسم المطابيات العامة
  - أ- القيد بدفتر اليومية العامة
  - ب- الترحيل إلى دفتر الأستاذ العام.

## ٢٠٣ الدورة المستندية لاستلام مندوب المصرف لبضاعة المربح

تتلخص إجراءات هذه الدورة -- كما يظهر في الشكل رقم (٢٤١) فيما يلي:

١/٣/٣ يقوم قسم الاستثمار في المراجعات - بمجرد تلقيه قائمة تكاليف الاعتماد المستندي والتي تدل على وصول مستندات الشحن، وتوضح مقدار الرسوم الجمركية- بإعداد طلب إصدار شيك مصرفي بقيمة الرسوم الجمركية من أصل وصورة، حيث يرسل الأصل إلى قسم الحسابات الجارية، بينما يتم الاحتفاظ بالصورة في ملف التنفيذ والمتابعة بالقسم.

٢/٢/٣ يقوم قسم الحسابات الجارية بإصدار شيك مصرفي باسم البنك لصالح مصلحة الجمارك من أصل وصورتين، يرسل الأصل إلى قسم البضائع، وترسل الصورة الأولى إلى قسم الاستثمار في المراجعات لتحفظ بملف التنفيذ والمتابعة لديه، بينما تحفظ الصورة الثانية من أصل طلب إصدار الشيك بالقسم.

٣/٢/٣ يقوم قسم البضائع بتكليف أحد موظفيه لاستلام البضاعة، وفي سبيل ذلك يمنحه، الشيك المصرفي، وتقويضاً باستلام مستندات الشحن من إدارة الاعتمادات المستندية.

٤/٢/٣ يتوجه مندوب البنك إلى الدائرة الجمركية ومعه الشيك المصرفي ومستندات الشحن، حيث يتم الإفراج عن البضاعة بموجبهما، ومن ثم يتسلمها مندوب البنك ويتولى نقلها إلى مخازن البنك.

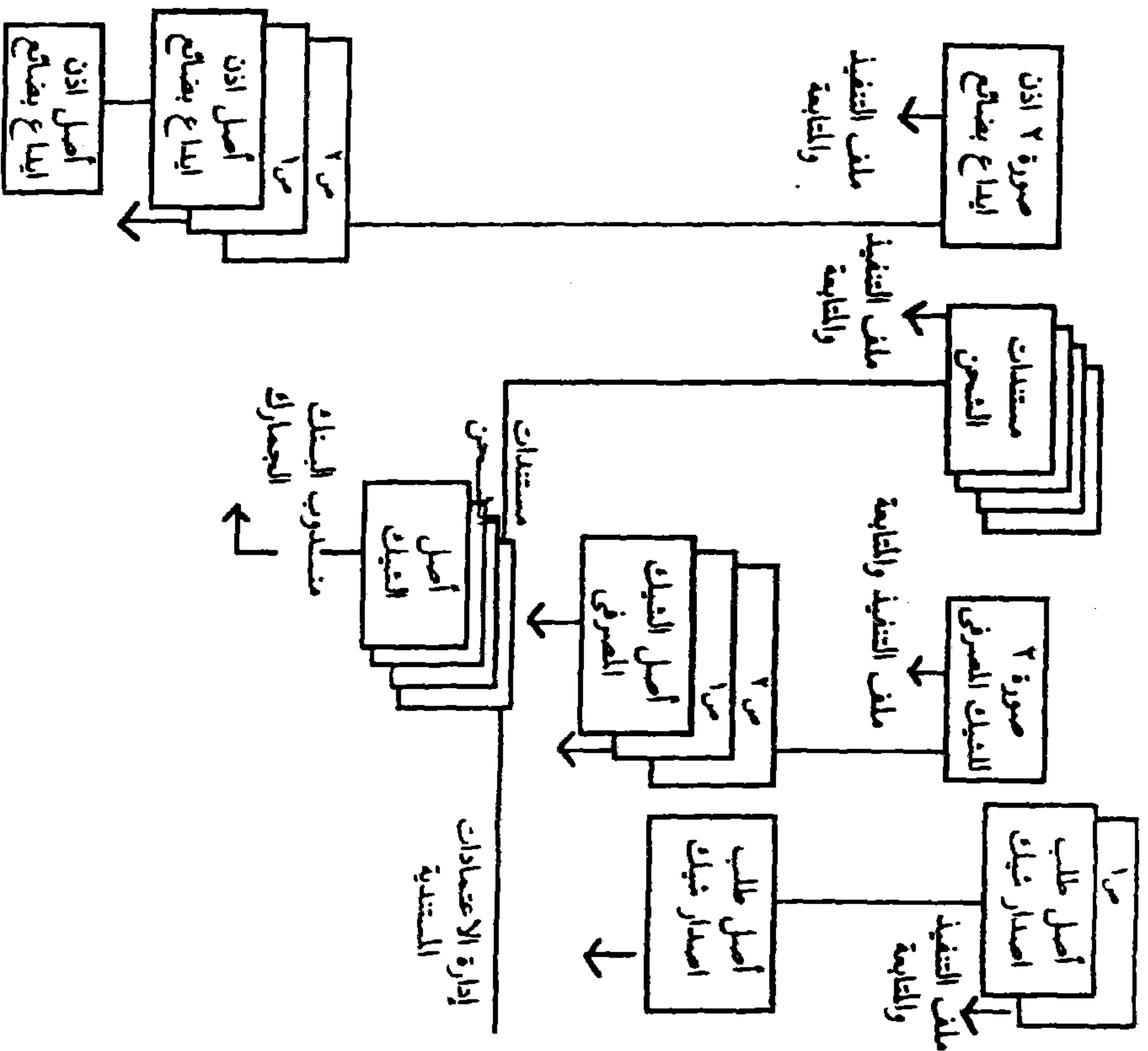
٥/٢/٣ يقوم قسم البضائع بالمصرف بإعداد إذن إيداع بضائع من أصل وصورتين يرسل الأصل إلى أمين المخازن، وترسل الصورة الأولى إلى قسم الاستثمار في المراجعات، بينما تحفظ الصورة الثانية بقسم البضائع.

٦/٢/٣ يقوم قسم البضائع أيضاً بتسجيل استلام البضاعة بالكمية والقيمة في سجل مراقبة المخازن .

٧/٢/٣ يقوم أمين المخازن باستلام البضاعة من مندوب البنك بناء على ما ورد له في أصل إذن إيداع البضائع، ثم يوقع له على مستندات الشحن بما يفيد الاستلام، ثم يقوم بتسجيل استلام البضاعة بالكمية فقط في بطاقة الصنف المعدة لذلك.

٨/٢/٣ يقوم مندوب البنك بتسليم مستندات الشحن إلى قسم الاستثمار في المراجعات والذي يحتفظ بها في ملف التنفيذ والمتابعة لديه.

(٢٤١) توجد هذه الدورة فقط في حالة قيام البنك بنفسه بالتخليص الجمركي، والإفراج عن البضاعة، ولكن في أغلب الأحيان قد يكون الاتفاق أصلاً بين البنك والعميل في عقد الوعد على أن يتسلم العميل مستندات الشحن من البنك، ويتولى هو بنفسه إجراءات الإفراج الجمركي عنها، ومن ثم استلامها، وذلك بعد إبرام «عقد البيع»، وفي هذه الحالة لا وجود لمثل هذه الدورة.



شكل رقم (١١) الدورة المستندية لاستلام مندوب المصرف البضاعة المرابحة المشتراة خارجياً

### ١ - قسم الاستثمارات في المرابحات

- (أ) تحرير طلب إصدار شيك مصرفي من أصل وصورة.
- (ب) استلام صورة من الشيك المصرفي ومستندات الشحن، وصورة من إذن ايداع البضائع، والاحتفاظ بهم في حلف التنفيذ والتابعة لديه.

### ٢ - قسم الحسابات الجارية

- (أ) إصدار شيك مصرفي من أصل وصورتين.
- (ب) الاحتفاظ بأصل طلب إصدار الشيك وصورة من الشيك بالقسم.

### ٣ - قسم البضائع

- (أ) تسليم مندوب البنك أصل الشيك المصرفي ومجموعة مستندات الشحن.
- (ب) تسليم أصل الشيك إلى مصلحة الجمارك، بينما تعاد مستندات الشحن إلى قسم الاستثمار في المرابحات.
- (ج) تسجيل استلام البضاعة في سجل مراقبة المخازن.
- (د) إعداد إذن ايداع بضائع من أصل وصورتين.
- ٤ - أمين المخازن.
- (أ) استلام أصل إذن ايداع بضائع.
- (ب) استلام البضاعة.
- (ج) تسجيل استلام البضاعة بالكمية فقط في بطاقة الصنف

#### ٤ - الدورة المستندية لإبرام عقد البيع مرابحة مع العميل «إقفال الاعتماد المستندي» :

يرتبط بهذه المرحلة أمران يتمان تباعاً وهما : -

- إبرام عقد البيع مرابحة مع العميل.

- استخدام شيكات مؤجلة السداد بباقي المستحق عليه.

وتبدأ اجراءات الدورة المستندية لهذه المرحلة بمجرد وصول بضاعة المرابحة إلى ميناء الوصول وتتلخص هذه الإجراءات - كما يظهر في الشكل رقم «١٢» فيما يلي :

١/٤ يقوم قسم الاستثمار في المراجحات بإعداد نسختين من «عقد البيع مرابحة» ويتم توقيع كل من العميل والمسئول عن الاستثمار على نسختي العقد، ثم يأخذ العميل نسخة، بينما تحفظ الأخرى بملف التنفيذ والمتابعة بالقسم.

٢/٤ يقوم قسم الاستثمار في المراجحات بإعداد «حافضة تسليم شيكات» من أصل وصورتين، والتي يتم بمقتضاها استلام الشيكات من العميل، ومراجعتها، والتأكد من استيفائها للشروط الشكلية والموضوعية.

٣/٤ يتسلم العميل أصل الحافضة كمستند من البنك يثبت استلامه للشيكات، بينما ترسل الصورة الأولى مرفقاً بها الشيكات إلى قسم التحصيل، في حين ترسل الصورة الثانية إلى قسم المراجعة الداخلية.

٤/٤ يقوم قسم التحصيل بإيداع الشيكات في محفظة التحصيل وفقاً للتسلسل التاريخي لمواعيد الاستحقاق، ويتم تسجيل ذلك في أجددة التحصيل حتى يسهل متابعة تواريخ الاستحقاق. ثم تُعاد صورة الحافضة مرة أخرى إلى قسم الاستثمار في المراجحات مدوناً بها أرقام الشيكات ومواعيد استحقاقها، حيث تُحفظ بملف التنفيذ والمتابعة بالقسم.

٥/٤ يقوم قسم الاستثمار في المراجحات بتحرير «مستند قيد» والذي يستخدم في التسجيل بيومية الاستثمار، ثم يحفظ بملف التنفيذ والمتابعة بالقسم.

٦/٤ يقوم قسم الاستثمار في المراجحات في نهاية كل فترة زمنية معينة بإعداد، «مذكرة يومية عامة» - فيشة حسابات عامة - بإجمالي قيمة الشيكات المستحقة على العملاء والمؤجلة السداد خلال الفترة.

٧/٤ ترسل «مذكرة اليومية العامة» إلى قسم المراجعة الداخلية، الذي يقوم بمطابقتها مع صور حوافظ تسليم الشيكات، والتأشير عليهما بما يفيد صحة المراجعة، ثم إرسالها إلى قسم الحسابات العامة



٨/٤ يقوم قسم الحسابات العامة باستخدام مذكرة اليومية العامة كمستند للقيود بدفتر اليومية العامة، ثم يتم الترحيل إلى الحسابات الإجمالية المختصة بدفتر الأستاذ العام.

المستندات المستخدمة

(أ) عقد البيع مرابحة

(ب) حافظة تسليم شيكات.

(ج) مستند قيد.

(د) مذكرة يومية عامة.

قيود اليومية المركزية

١ - إثبات بيع بضاعة المرابحة للعميل

من المذكورين :

ح/ غطاء اعتمادات مستندية - موارد ذاتية.

أو ح/ غطاء اعتمادات مستندية - سوق مصرفية

ح/ شيكات تحت التحصيل

إلى المذكورين :

ح / استثمارات في مرابحات جاري تنفيذها

ح/ إيرادات استثمارات في مرابحات

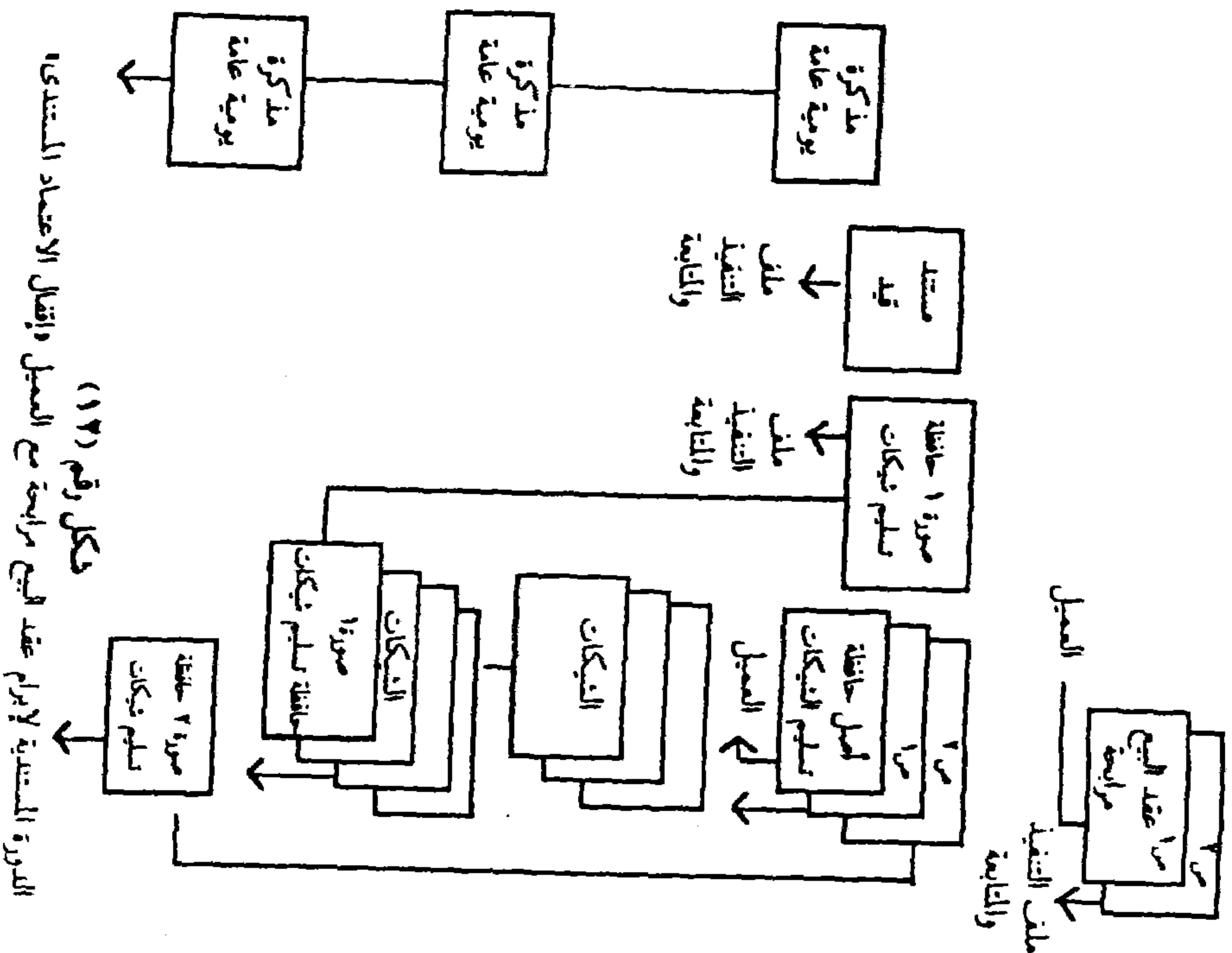
«إثبات بيع بضاعة المرابحة إلى العميل وأرباح العملية، والحصول على شيكات مؤجلة السداد بباقي المستحق عليه».

٢ - إثبات تحويل المبالغ المستحقة للمراسلين بالخارج عن طريق الحساب الجارى للبنك لدى البنك المركزي: -

.. من ح/ المرسلين بالخارج

إلى ح/ جارى البنك المركزي

«تسوية دائنية المراسلين بالخارج عن طريق البنك المركزي».



- ١- قسم الاستعمار في المراهقات
  - (أ) إعداد نسختين من عقد البيع مراهقة، تسليم نسخة للعميل وتخفظ الثانية بالقسم.
  - (ب) إعداد حافظة تسليم شيكات من أصل وصورتين، واستلام الشيكات المؤجلة السداد من العميل.
  - (ج) إعداد مستند قيد
  - (د) إعداد مذكرة يومية عامة باجمالي قيمة الشيكات المؤجلة السداد والمتحققة على العملاء
  - ٢- قسم التحصيل
    - أ. استلام الشيكات وإيداعها في محفظة التحصيلات.
    - ب) التسجيل في أجنحة التحصيل
    - ج) التأشير على صورة الحافظة ثم إعادتها إلى قسم الاستعمار في المراهقات.
  - ٣- قسم المراجعة الداخلية
    - أ) مطابقة مذكرة اليومية العامة مع صور حوافظ تسليم الشيكات.
    - ب) إرسال المذكرة إلى قسم الحسابات العامة
    - ٤- قسم المطابقات العامة
    - أ) القيد بدفتر اليومية العامة
    - ب) الترحيل إلى الأستاذ العام.

## ٥ - الدورة المستندية لتعليم بضاعة المراجعة أو مستندات الشحن :-

يشرع قسم الاستثمار في المراجعات - بمجرد إبرام عقد البيع مرابحة مع العميل، والحصول على شيكات مؤجلة السداد بباقي المستحق عليه - في إجراءات تسليم العميل بضاعة المراجعة أو مستندات الشحن.

هذا، ويلاحظ وجود احتمالين لإتمام هذه الدورة على النحو التالي :-

**١/٥ الاحتمال الأول :** الاتفاق بين البنك والعميل على أن يتولى البنك إجراءات الافراج الجمركي عن البضاعة ونقلها إلى مخازن تابعة له :

في هذه الحالة تكون بضاعة المراجعة قد تم تخزينها في مخازن مملوكة أو مؤجرة للبنك على النحو السابق بيانه.

هذا، وتتلخص إجراءات الدورة المستندية لتسليم العميل بضاعة المراجعة، أو مستندات الشحن في هذه الحالة - كما يظهر بالشكل رقم «١٢» فيما يلي :-

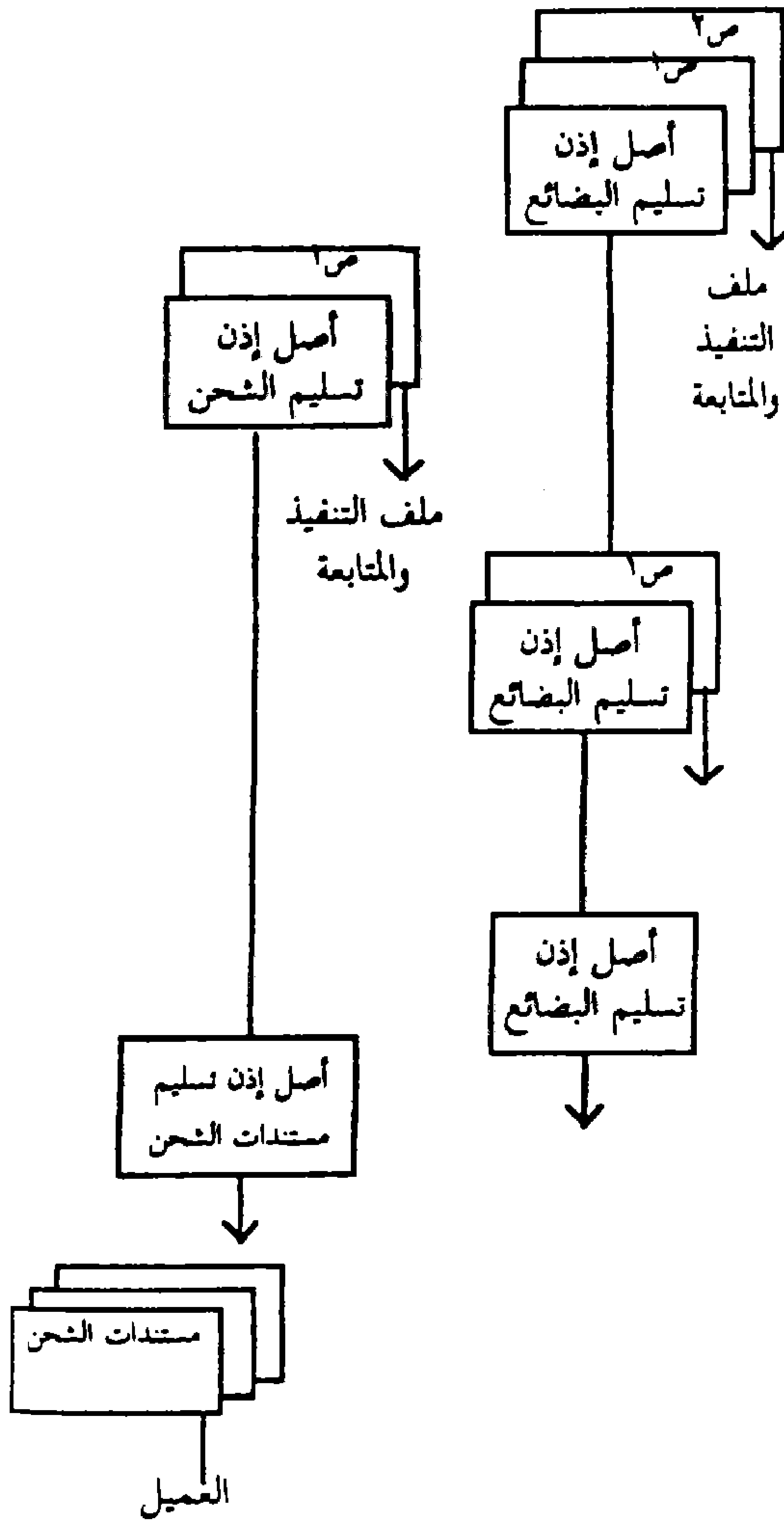
**١/١/٥** يقوم قسم الاستثمار في المراجعات بإعداد «إذن تسليم بضائع» من أصل وصورتين يرسل الأصل والصورة الأولى إلى قسم البضائع بينما تحفظ الصورة الثانية بملف التنفيذ والمتابعة بالقسم.

**٢/١/٥** يقوم قسم البضائع بمطابقة «إذن تسليم البضائع» بصورة «إذن إيداع البضائع» لديه، ثم يؤشر على أصل «إذن تسليم البضائع» بما يفيد الاعتماد، ويرسله إلى أمين المخازن، بينما يحتفظ بالصورة لديه. كما يقوم القسم بتسجيل صرف البضاعة بالكمية والقيمة في سجل مراقبة المخازن.

**٣/١/٥** يقوم أمين المخازن بمطابقة أصل «إذن تسليم البضائع» بأصل «إذن إيداع البضائع» وبناء عليه يقوم بتسليم العميل البضاعة، مقابل توقيعه بالاستلام على أصل «إذن تسليم البضائع» والذي يحتفظ به أمين المخزن لديه، ثم يقوم بتسجيل صرف البضاعة بالكمية فقط في بطاقة الصنف.

**٢/٥ الاحتمال الثاني :** الاتفاق بين البنك والعميل على أن يتولى العميل إجراءات الإفراج الجمركي عن البضاعة بمعرفته :

في هذه الحالة يقوم قسم الاستثمار في المراجعات - بمجرد استلام الشيكات من العميل - بإعداد «إذن تسليم مستندات الشحن» من أصل وصورة، تحفظ الصورة بالقسم، بينما يرسل الأصل إلى إدارة الاعتمادات المستندية، والتي تقوم بدورها بتسليم العميل مستندات الشحن بعد تظهيرها باسمه مقابل توقيعه لها بالاستلام على هذا المستند، ثم يتم الاحتفاظ به لديها.



١ - قسم الاستثمار في المراجحة  
 (أ) في حالة وجود البضاعة بمخازن استيداع تابعة للبنك يحضر إذن تسليم بضائع من أصل وصورتين

(ب) في حالة أن البضاعة مازالت بالميناء ولم يتم الإفراج الجمركي عنها يحضر إذن تسليم مستندات شحن من أصل وصورة

٢ - قسم البضائع

(أ) مطابقة إذن تسليم البضائع بإذن ايداع البضائع.

(ب) إرسال أصل إذن التسليم إلى أمين المخازن، بينما تحفظ الصورة بالقسم

(ج) تسجيل صرف البضاعة بالكمية والقيمة في سجل مراقبة المخازن

٣ - أمين المخازن

(أ) مطابقة إذن تسليم البضائع بإذن ايداع البضائع

(ب) تسليم العميل البضاعة

(ج) تسجيل صرف البضاعة بالكمية فقط في بطاقة الصنف.

٤ - إدارة الاعتمادات المستندية

(أ) تسليم العميل مستندات الشحن بموجب أصل إذن تسليم مستندات الشحن

شكل رقم (١٣)

الدورة المستندية لتسليم العميل بضاعة المراجحة أو مستندات الشحن

## المرحلة الثانية : متابعة تحصيل مديونيات المراجعة :

عند تحصيل الشيكات مؤجلة السداد، والتي تمثل مديونية على العميل تجاه البنك، قد يحدث أحد ثلاثة احتمالات كما يلي :

- ١ - تحصيل المستحق على العميل في موعد الاستحقاق نقداً.
- ٢ - تحصيل المستحق على العميل في موعد الاستحقاق خصماً من حسابه الجارى طرف البنك.

٣ - التأخير في سداد مديونيات المراجعة عن موعد الاستحقاق

هذا ويتناول الباحث الدورة المستندية لكل مما سبق على النحو التالى :-

### ١ - الدورة المستندية لتحصيل المستحق على العميل نقداً في موعد الاستحقاق :

تتلخص إجراءات هذه الدورة - كما يظهر فى الشكل رقم «١٤» فيما يلى :

١/١ يقوم قسم التحصيل - بناءً على طلب العميل سداد قيمة الشيك المستحق عليه نقداً - بإعداد «إذن توريد نقدية» بقيمة الشيك المستحق من أصل وأربع صور، ترسل جميعها إلى قسم الخزينة.

٢/١ يقوم العميل بسداد المستحق إلى الخزينة، مقابل استلام الأصل والصورة الأولى من «إذن توريد النقدية» مؤشراً عليهما بما يفيد السداد، وترسل الصورة الثانية إلى قسم الاستثمار فى المراجعات لتحفظ بملف التنفيذ والمتابعة لديه، كما ترسل الصورة الثالثة إلى قسم المراجعة الداخلية، بينما تحفظ الصورة الرابعة فى قسم الخزينة، وتستخدم كأساس للقيّد بكشف حركة الخزينة (وارد).

٣/١ يتقدم العميل بالأصل والصورة الأولى من «إذن توريد النقدية» إلى قسم التحصيل، والذي يؤشر عليهما بما يفيد الاطلاع، ثم يعطى الأصل للعميل كمستند للسداد، مرفقاً به الشيك المستحق، بينما تحفظ الصورة الأولى بالقسم.

٤/١ يقوم قسم التحصيل بتحرير «مستند قيد» من أصل وصورة، حيث يستخدم الأصل فى التسجيل بيومية مساعدة قسم التحصيل، وأستاذ مساعد عملاء عمليات استثمارية، ثم يحفظ بالقسم، بينما ترسل الصورة إلى قسم الاستثمار فى المراجعات، لتحفظ بملف التنفيذ والمتابعة لديه.

٥/١ يقوم قسم التحصيل فى نهاية كل فترة زمنية معينة بإعداد «مذكرة يومية عامة» - فيشة حسابات عامة - بإجمالى قيمة الشيكات المحصلة نقداً خلال الفترة.

٦/١ ترسل «مذكرة اليومية العامة» إلى قسم المراجعة الداخلية، الذى يقوم بمطابقتها مع صور أنون توريد النقدية، والتأشير عليهما بما يفيد صحة المراجعة، ثم ارسالها إلى قسم الحسابات العامة.

٧/١ يقوم قسم الحسابات العامة باستخدام «مذكرة اليومية العامة» كمستند للقيد بدفتر اليومية العامة، ثم يتم الترحيل إلى الحسابات الاجمالية المختصة بدفتر الأستاذ العام.

المستندات المستخدمة:

(أ) إذن توريد نقدية.

(ب) مستند قيد.

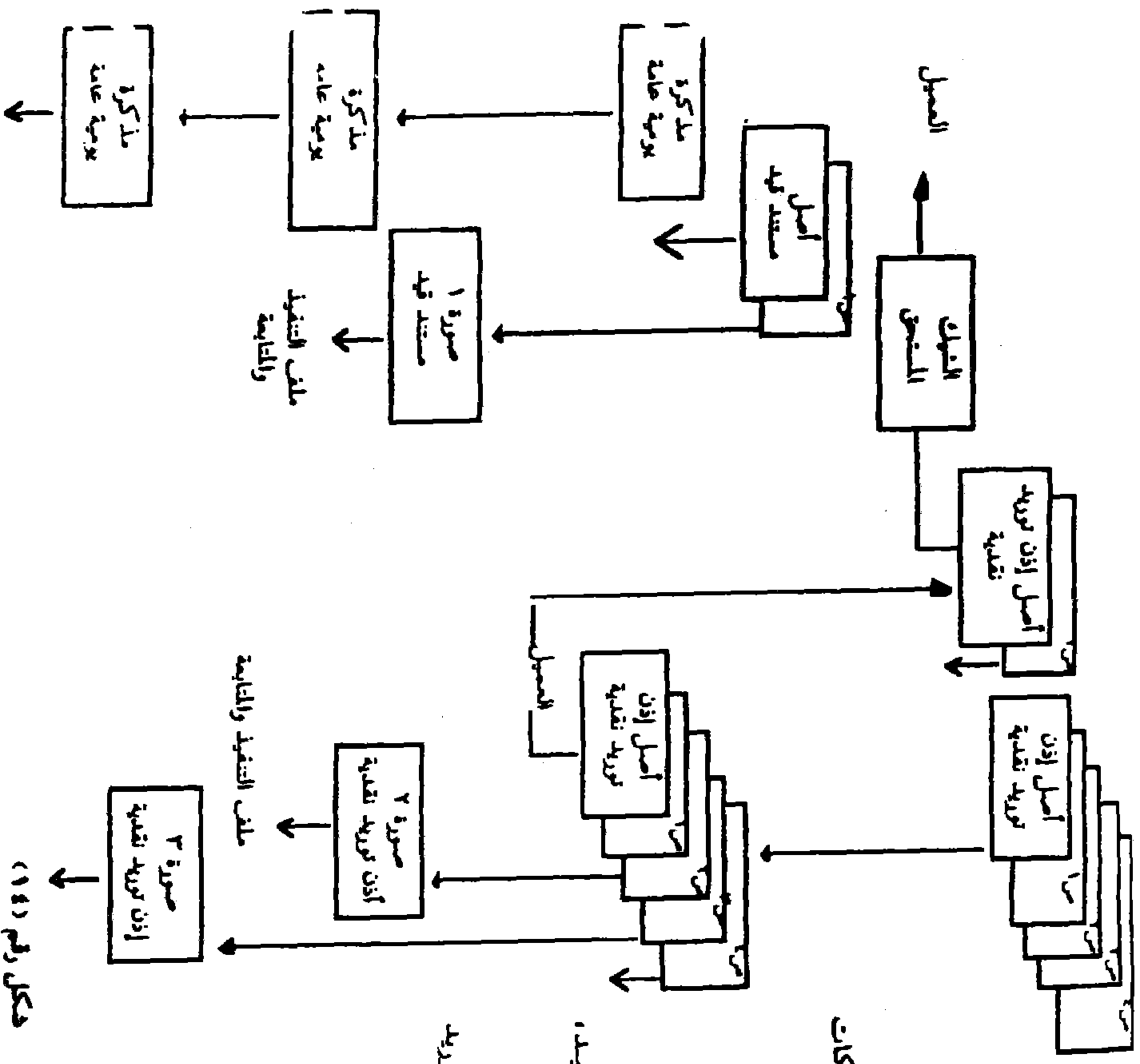
(ج) مذكرة يومية عامة.

قيد اليومية المركزية :

من ح / الخزينة

إلى ح / شيكات تحت التحصيل

«إثبات تحصيل الشيكات المستحقة نقداً.»



شكل رقم (١٤) **فكك** **الدراسة** **المستندية** **لتسجيل** **المستحق** **على** **المعمل** **تقداً** **في** **موعد** **الاستحقاق**

- ١ - قسم التسجيل
  - (أ) إعداد إذن توريد نقدية من أصل وأربع صور.
  - (ب) منع المعمل الشيك المستحق وأصل إذن التوريد.
  - (ج) إعداد مستند قيد من أصل وصورة.
  - (د) إعداد مذكرة يومية عامة بإجمالي قيمة الشيكات المحصلة تقداً خلال الفترة.
- ٢ - قسم اطرزينة
  - (١) استلام النقدية من المعمل.
  - (ب) التسجيل في كشف حركة الخزينة (وارد)
  - ٣ - قسم الاستثمار في المراجعات
    - استلام صورة إذن توريد نقدية، وصورة مستند القيد، والاحتفاظ بهما في ملف التنفيذ والمباينة لديه.
    - ٤ - قسم المراجعة الداخلية
      - (١) مطابقة مذكرة اليومية العامة مع صور أذن توريد النقدية.
      - (ب) إرسال المذكرة إلى قسم الحسابات العامة.
      - ٥ - قسم المطبوعات العامة
        - (١) القيد بدفتر اليومية العامة.
        - (ب) الترحيل إلى دفتر الأستاذ العام.

## ٢ - الدورة المستندية لتحصيل المستحق على العميل خصما من حسابه الجارى طرف البنك، فى موعد الاستحقاق :-

تتلخص إجراءات هذه الدورة - كما يظهر فى الشكل رقم «١٥»، - فيما يلي:

١/٢ يقوم قسم التحصيل - بناء على اتفاق سابق مع العميل على سداد الشيكات المسحوبة عليه خصما من حسابه الجارى - بإعداد إشعار خصم بقيمة الشيك المستحق عليه من أصل وأربع صور، ترسل جميعها إلى قسم الحسابات الجارية.

٢/٢ يقوم قسم الحسابات الجارية بالتحقق من وجود رصيد للعميل يكفى لتحصيل قيمة الشيك المستحق عليه، وحينئذ يقوم بالخصم من بطاقة العميل بدفتر مراكز العملاء والتسجيل باليومية المساعدة للحسابات الجارية، والترحيل إلى دفتر أستاذ مساعد الحسابات الجارية.

٣/٢ يقوم قسم الحسابات الجارية بالتأشير على أصل وصورة «إشعار الخصم» بما يفيد إتمام الخصم ثم يرسل الأصل والصورة الأولى إلى قسم التحصيل، وترسل الصورة الثانية إلى قسم الاستثمار فى المراجعات كى تحفظ بملف التنفيذ والمتابعة لديه وترسل الصورة الثالثة إلى قسم المراجعة الداخلية، بينما تحفظ الصورة الرابعة فى قسم الحسابات الجارية.

٤/٢ يقوم قسم التحصيل بإرسال أصل «إشعار الخصم» مرفقا به الشيك المستحق إلى العميل، بينما تحفظ الصورة الأولى من الإشعار فى القسم.

٥/٢ يقوم قسم التحصيل بتحرير «مستند قيد» من أصل وصورة حيث يستخدم الأصل فى التسجيل بيومية التحصيل، ثم يحفظ بالقسم، بينما ترسل الصورة إلى قسم الاستثمار فى المراجعات لتحفظ بملف التنفيذ والمتابعة لديه.

٦/٢ يقوم قسم التحصيل فى نهاية كل فترة زمنية معينة بإعداد مذكرة يومية عامة - فيشة حسابات عامة - بإجمالى قيمة الشيكات المحصلة بالخصم من الحسابات الجارية للعملاء خلال الفترة.

٧/٢ ترسل «مذكرة اليومية العامة» إلى قسم المراجعة الداخلية، الذى يقوم بمطابقتها مع صور «إشعارات الخصم» والتأشير عليها بما يفيد صحة المراجعة ثم إرسالها إلى قسم الحسابات العامة.

٨/٢ يقوم قسم الحسابات العامة باستخدام «مذكرة اليومية العامة» كمستند للقيد بدفتر اليومية العامة، ثم يتم الترحيل إلى الحسابات الاجمالية المختصة بدفتر الأستاذ العام.



المستندات المستخدمة:

( أ ) إشعار الخصم.

( ب ) مستند القيد.

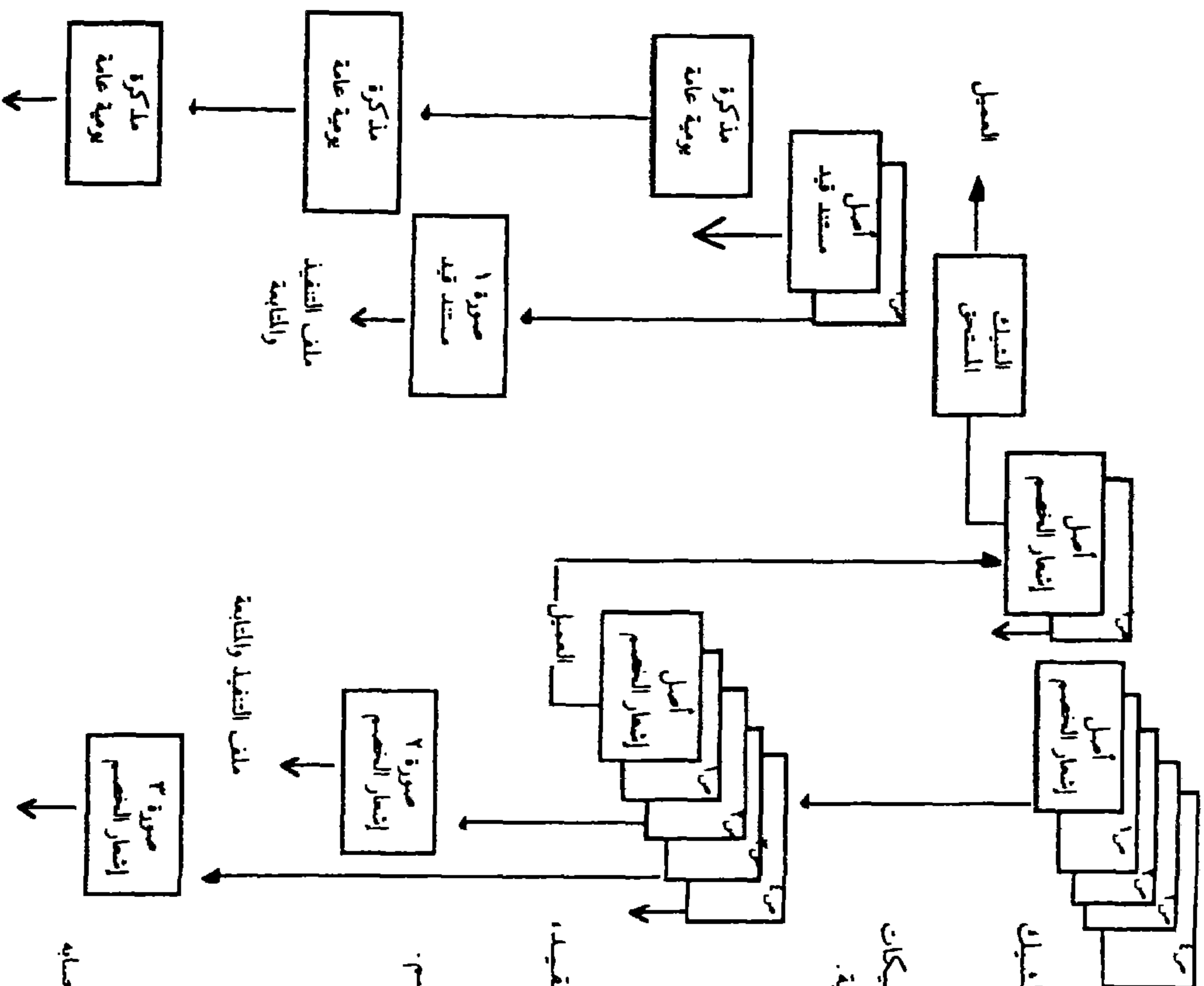
( ج ) مذكرة اليومية العامة.

قيد اليومية المركزة:

من ح/ الحسابات الجارية للعملاء

إلى ح/ شيكات تحت التحصيل

«إثبات تحصيل الشيكات المستحقة بالخصم من الحسابات الجارية للعملاء»



### ١ - قسم التعميل

- (أ) إعداد إشعار الخصم من أصل وأربع صور.
- (ب) بعد التحقق من الخصم يتم تسليم المعمل الشيك المستحق مرفقا بأصل إشعار الخصم.
- (ج) إعداد مستند قيد من أصل وصورة.
- (د) إعداد مذكرة يومية عامة بأجمالي قيمة الشيكات المحصلة خلال الفترة خصمًا من الحسابات الجارية.
- ٢ - قسم الحسابات الجارية
  - (أ) القيد في بطاقات العملاء بدفتر المراكز.
  - (ب) القيد يومية الحسابات الجارية.
  - (ج) الترحيل إلى استاذ مساعد الحسابات الجارية.
  - ٣ - قسم الاستعمار في المراهجات
 

استلام صورة إشعار الخصم، وصورة مستند القيد، والاحتفاظ بهما في ملف التنفيذ والتابعة لديه.
  - ٤ - قسم المراجعة الداخلية
    - (أ) مطابقة مذكرة اليومية العامة مع صور إشعار الخصم.
    - (ب) إرسال المذكرة إلى قسم الحسابات العامة.
    - ٥ - قسم الحسابات العامة
      - (أ) القيد بدفتر اليومية العامة.
      - (ب) الترحيل إلى دفتر الأستاذ العام.

فكل رقم (١٥)

الدورة المنتهية لتعميل المستحق على المعمل خصمًا من حسابه الجاري في موعد الاستحقاق

### ٣ - الدورة المستندية الخاصة بتأخر العميل عن السداد في موعد الاستحقاق:-

تتلخص إجراءات هذه الدورة - كما يظهر في الشكل رقم «١٦» فيما يلي:-

١/٣ يقوم قسم التحصيل - بمجرد تأخر العميل عن السداد، وعدم وجود رصيد له يغطي قيمة الشيك المستحق عليه - بإثبات رد الشيك بسجل يومية الشيكات المرتدة (بالعدد والقيمة).

٢/٣ يقوم قسم التحصيل باعداد «بيان شيكات مرتدة»<sup>(٢٤٢)</sup> عن استثمار في مباحات من أصل وصورتين، يرسل الأصل إلى قسم الاستثمار في المباحات، وترسل الصورة الأولى إلى قسم المراجعة الداخلية، بينما تحفظ الصورة الثانية بالقسم.

٣/٣ يقوم قسم التحصيل بتحرير «مستند قيد بقيمة الشيك» المرتد من أصل وصورة حيث يستخدم الأصل في التسجيل بيومية التحصيل ثم يحفظ بالقسم، في حين ترسل الصورة إلى قسم الاستثمار في المباحات لتحفظ بملف التنفيذ والمتابعة لدية.

٤/٣ يقوم قسم التحصيل في نهاية كل فترة زمنية معينة بإعداد مذكرة يومية عامة - فيشة حسابات عامة - بإجمالي قيمة الشيكات المرتدة خلال الفترة.

٥/٣ ترسل مذكرة اليومية العامة إلى قسم المراجعة الداخلية، الذي يقوم بمطابقتها مع صور بيانات الشيكات المرتدة، والتأشير عليها بما يفيد صحة المراجعة، ثم إرسالها إلى قسم الحسابات العامة.

٦/٣ يقوم قسم الحسابات العامة باستخدام مذكرة اليومية العامة كمستند للقيد بدفتر اليومية العامة ثم يتم الترحيل إلى الحسابات الإجمالية المختصة بدفتر الأستاذ العام.

٧/٣ يقوم قسم الاستثمار في المباحات بتسجيل الشيكات المرتدة - من واقع ما تسلمه من بيان شيكات مرتدة - في سجل المباحات، ودفتر أستاذ مساعد عملاء عمليات استثمارية ثم يحفظ بيان الشيكات المرتدة بملف التنفيذ والمتابعة لدية.

٨/٣ يقوم قسم الاستثمار في المباحات باعداد «إخطار سداد أول»<sup>(٢٤٣)</sup> من أصل وصورة ، يرسل الأصل للعميل بينما تستخدم الصورة في التسجيل بسجل المتأخرات ثم تحفظ بالقسم.

(٢٤٢) نموذج «بيان شيكات مرتدة على عمليات استثمارية» ملحق رقم «١٤» ص ٢٢٢.

(٢٤٣) نموذج «إخطار سداد أول» ملحق رقم «١٥» ص ٢٢٣.

٩/٣ بعد مرور خمسة عشر يوماً من إرسال الإخطار الأول يتم إعداد إخطار سداد ثانٍ (٢٤٤) من أصل وصورة يرسل الأصل للعميل، بينما تحفظ الصورة بملف التنفيذ والمتابعة بالقسم.

١٠/٣ بعد مرور خمسة عشر يوماً من الإخطار الثانى يقوم قسم الاستثمار بتنفيذ الإجراءات التالية:

١/١٠/٣ إعداد مذكرة بموقف العملية ترفع إلى المسئول عن الاستثمار فى البنك أو من يفوضه لمتابعة تسديد العميل لمدة أقصاها شهر، يتم فيها الاتصال بالعميل والضغط عليه بكافة الطرق لحثه على سرعة سداد مديونياته.

٢/١٠/٣ إعداد «طلب استعلام» يرسل إلى استعلامات الفرع، وبناء عليه يقوم قسم الاستعلامات بأعداد تقرير استعلامات يرسل إلى قسم الاستثمار فى المباحث للاستعانة به فى التفاوض مع العميل.

٣/١٠/٣ يتم تسجيل تاريخ إحالة متابعة العملية للمسئول عن الاستثمار بالبنك أو من يفوضه بسجل متابعة المتأخرات. (٢٤٥)

١١/٣ فى حالة استمرار العميل فى التوقف عن السداد خلال فترة المتابعة (شهران من تاريخ رد الشيك) يقوم المسئول عن الاستثمار بالبنك باتخاذ كل أو بعض الاجراءات التالية:-

١/١١/٣ عدم صرف أى مستحقات للعميل تحت يد المصرف.

٢/١١/٣ عدم الإفراج عن أى ضمانات للعميل طرف المصرف.

٣/١١/٣ إخطار إدارة الرقابة على التمويل بالتحفظ على حسابات العميل لدى باقى فروع المصرف المختلفة بقيمة المديونية المتأخرة.

٤/١١/٣ إعداد مركز مالى لجميع عمليات العميل مع الفرع من أصل وصورة، يرسل الأصل معززاً بنتائج الاتصالات مع العميل، والتوجيهات اللازمة، وتقرير الاستعلامات إلى إدارة متابعة تحصيل الديون (الشئون القانونية) بينما ترسل الصورة إلى إدارة الرقابة على التمويل وذلك من أجل اتخاذ كافة الاجراءات القانونية الأخرى اللازمة للمحافظة على مستحقات المصرف كما يتم تسجيل تاريخ تحويل العملية إلى الشئون القانونية بسجل متابعة المتأخرات.

(٢٤٤) نموذج «إخطار سداد ثانٍ» . ملحق رقم ١٦٠، ص ٢٢٤.

(٢٤٥) نموذج «صفحة من سجل متابعة المتأخرات» . ملحق رقم ٢٠٠، ص ٢٢٨.

## المستندات المستخدمة:

- ( أ ) بيان شيكات مرتدة.
- (ب) إخطار سداد أول.
- (ج) إخطار سداد ثان.
- (د) مذكرة بموقف العملية.
- (هـ) طلب استعلام.
- (و) تقرير استعلامات.
- (ز) مركز مالي لعمليات العميل.

## قيد اليومية المركزية:

من ح/ مدينى عمليات استثمارية  
إلى ح/ شيكات تحت التحصيل  
«إثبات رفض الشيكات»



## المرحلة الثالثة: إقفال المراجعة:

### الدورة المستندية لإقفال عمليات المراجعة:

تتلخص اجراءات هذه الدورة - كما يظهر بالشكل رقم «١٧» فيما يلي: -

- ١ - بعد التأكد من إقفال المراجعة - وذلك بعد سداد العميل لباقي المستحق عليه - يقوم قسم الاستثمار فى المراجعات بإعداد إخطار إقفال عملية استثمارية (٢٤٦) من أصل وثلاث صور والذي يتم اعتماده من المسئول عن الاستثمار فى البنك، ثم يرسل الأصل إلى قسم استيفاء الضمانات لرد الضمانات إلى العميل أو شطب رهونات المرتبطة بالعملية وترسل الصورة الأولى إلى إدارة الرقابة على التمويل وترسل الصورة الثانية إلى قسم المراجعة الداخلية بينما تحفظ الصورة الثالثة بملف التنفيذ والمتابعة بالقسم.
- ٢ - يقوم قسم الاستثمار فى المراجعات بالتأشير فى سجل المراجعات بما يفيد رد هذه الضمانات للعميل.
- ٣ - يقوم قسم الاستثمار فى المراجعات بتحرير مستند قيد لإلغاء القيود النظامية السابق تسجيلها عند حصول المصرف على أية ضمانات أو رهونات تحت حساب العملية، ويستخدم هذا المستند فى التسجيل بيومية الاستثمار، والترحيل إلى أستاذ مساعد عملاء عمليات استثمارية ثم يحفظ بملف التنفيذ والمتابعة بالقسم.
- ٤ - يقوم قسم الاستثمار فى المراجعات فى نهاية كل فترة زمنية معينة بأعداد مذكرة يومية عامة - فيشة حسابات عامة - بإجمالى قيمة الضمانات أو الرهونات تحت الحساب والتي تم ردها للعملاء خلال الفترة.
- ٥ - ترسل مذكرة اليومية العامة إلى قسم المراجعة الداخلية والذي يقوم بمطابقتها مع صور إخطارات إقفال عمليات استثمارية والتأشير عليها بما يفيد صحة المراجعة ثم إرسالها إلى قسم الحسابات العامة.
- ٦ - يقوم قسم الحسابات العامة باستخدام مذكرة اليومية العامة كمستند للقيد بدفتر اليومية العامة، ثم يتم الترحيل إلى الحسابات النظامية المختصة بدفتر الأستاذ العام.

### المستندات المستخدمة:

( أ ) إخطار إقفال عملية استثمارية.

( ب ) مستند قيد.

(٢٤٦) نموذج «إخطار إقفال عملية استثمارية»، ملحق رقم «١٧»، ص ٢٢٥.

(ج) مذكرة يومية عامة.

قيود اليومية المركزية:

إذا كان قيد النظامى السابق تسجيله لإثبات حصول المصرف على ضمان عقارى  
مثلا هو: -

من ح/ عقارات ضمان استثمارات فى مرابحات

إلى ح/ أصحاب عقارات ضمان استثمارات فى مرابحات

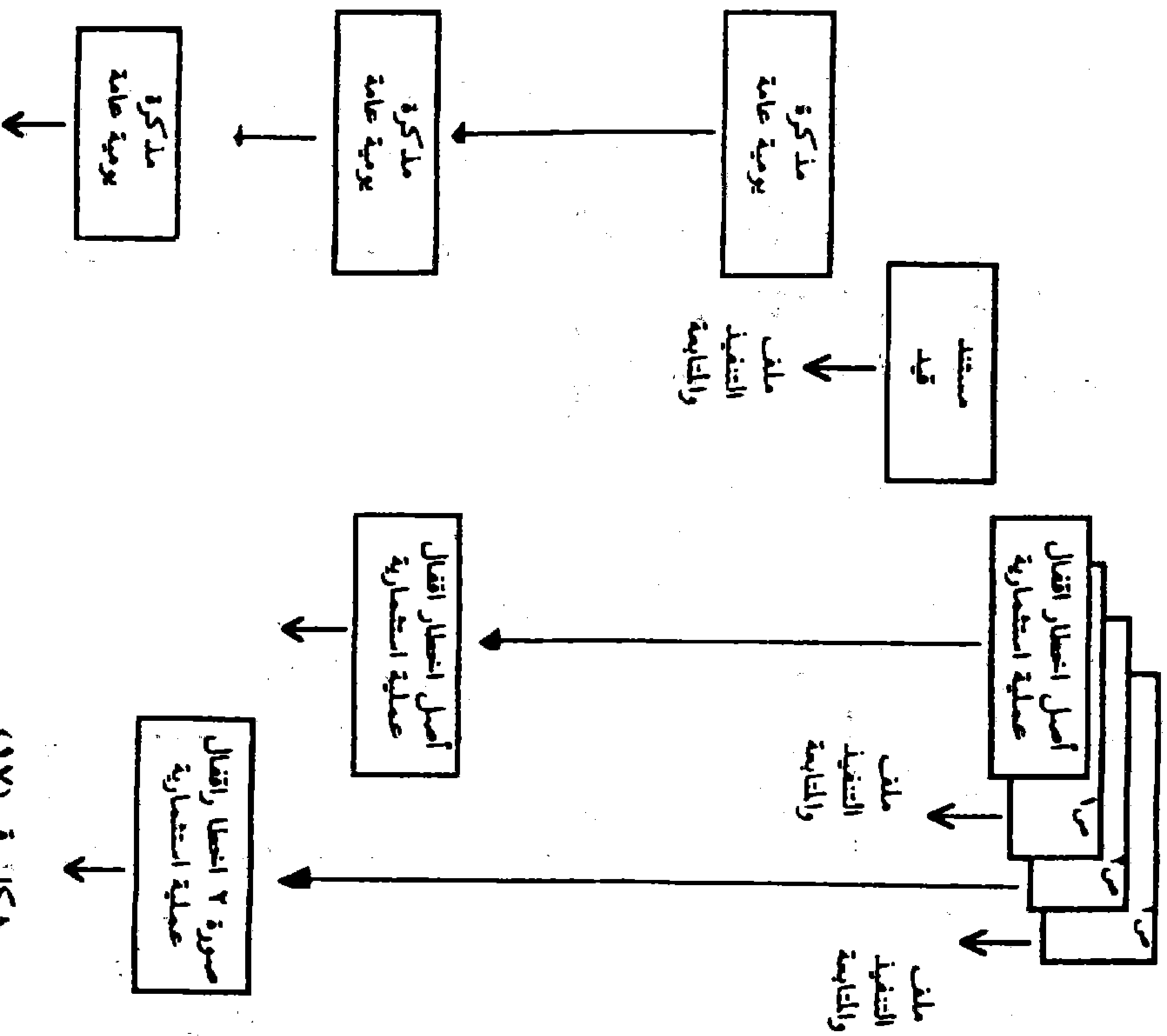
فإن قيد الإلغاء الذى يتم إجرائه عند اقفال العملية ورد الضمان إلى العميل يكون

كالآتى: -

من ح/ أصحاب عقارات ضمان استثمارات فى مرابحات

إلى ح/ عقارات ضمان استثمارات فى مرابحات





شكل رقم (١٧) الدورة الشهرية لإقتال عمليات المراهبة

- ١ - قسم الاستثمار في المراهبات
  - (أ) إعداد إخطار إقتال عملية استثمارية عن أصل وثلاث صور
  - (ب) التأثير بسجل المراهبات بما يفيد رد الضمانات.
  - (ج) إعداد مستند قيد.
  - (د) إعداد مذكرة يومية عامة بإجمالي قيمة الضمانات أو الرهونات المرودة للملاء خلال الفترة.
  - ٢ - قسم استيفاء الضمانات
    - (أ) رد الضمانات للمميل.
    - (ب) شطب الرهونات التي على العملية.
    - ٣ - قسم المراجعة الداخلية
      - (أ) مطابقة مذكرة اليومية العامة مع صور إخطارات إقتال عمليات استثمارية.
      - (ب) إرسال المذكرة إلى قسم الحسابات العامة
      - ٤ - قسم إحصاءات العامة
        - (أ) القيد بدفتر اليومية العامة.
        - (ب) الترحيل إلى دفتر الأستاذ العام.

## الخلاصة

تناول الباحث في هذا الفصل بالبحث والتحليل أسس التنظيم المحاسبي لعمليات المراجعة في المصارف الإسلامية وذلك من خلال مبحثين على النحو التالي:-

### المبحث الأول: طبيعة التنظيم المحاسبي في الفكر المعاصر والفكر الإسلامي:

وتناول فيه الباحث مفهوم التنظيم المحاسبي وعناصره المختلفة في كل من الفكر المحاسبي المعاصر والفكر المحاسبي الإسلامي وذلك من خلال عدد من النقاط على النحو التالي:-

#### ١ - مفهوم النظام:

أشار الباحث إلى مفهوم النظام بصفة عامة في اللغة وفي الفكر المعاصر، وفي الفكر الإسلامي، وخص من ذلك إلى أن التعريف الشامل والدقيق للنظام بصفة عامة يجب أن يتناول العناصر الثلاثة المكونة له، وهي: المدخلات، والتشغيل، والمخرجات، مع ملاحظة أن النظام في الفكر المحاسبي الإسلامي يستند إلى منهج الله عز وجل، المستمدة أحكامه من كتابه العظيم وستة نبيه الكريم

#### ٢ - مفهوم النظام المحاسبي:

أشار الباحث إلى تعدد وجهات نظر المفكرين في الفكر المحاسبي المعاصر حول تعريف النظام المحاسبي إلا أن التعريف الشامل للنظام المحاسبي هو الذي يتناول كافة أجزاءه (المدخلات، والتشغيل، والمخرجات)، وكذا الهدف منه وهو ما يتفق مع مفهوم «النظام المحاسبي» في الفكر الإسلامي والتي يرى الباحث أنه:-

نظام للمعلومات داخل المنشأة يتكون من مجموعة من القوائم البشرية والمالية والتي تعمل جميعها في إطار محاسبي متكامل وفقاً لمنهج محاسبي إسلامي يستمد قواعده ومبادئه من الفقه الإسلامي العنيف، وذلك بهدف مساعدة الإدارة في مزاولة وظائفها الإدارية المختلفة وكذا مساعدة الأطراف الخارجية على حسن اتخاذ القرارات المتعلقة بتعاملها مع المنشأة.

### المبحث الثاني: التنظيم المحاسبي لعمليات المراجعة في المصارف الإسلامية:

وتناول فيه الباحث بصفة خاصة الهجرات المستندية لخطف المراحل التنفيذية لعمليات المراجعة في المصارف الإسلامية مشيراً في سياق ذلك إلى نماذج المستندات، والدفاتر، والسجلات، والملفات المستخدمة في هذه الهجرات.

## النتائج والتوصيات

### النتائج:

تناول الباحث في هذا البحث «المنهج المحاسبي - أسس القياس والتنظيم المحاسبي لعمليات المراجعة في المصارف الإسلامية».

وفي سبيل ذلك فقد قام الباحث بتقسيم بحثه إلى فصلين تناول فيهما موضوع الدراسة من مختلف جوانبه، وذلك على النحو التالي:-

١/٨ تناول الباحث أسس تحديد ثمن بيع بضاعة المراجعة، و مشاكل قياس تكلفة بضاعة المراجعة والخطوات التنفيذية وأسس التوجيه المحاسبي لعمليات المراجعة في المصارف الإسلامية وذلك من خلال ثلاثة مباحث على النحو التالي:-

### في المبحث الأول:

أشار الباحث إلى أن تحديد ثمن بيع بضاعة المراجعة إلى العميل مرتبط بأمرين أولهما:- تحديد الثمن الأول لبضاعة المراجعة.

ثانيهما:- تحديد هامش الربح.

### وفي المبحث الثاني:

تناول الباحث رأى الفقه الإسلامى فى عدد من المشاكل الخاصة بقياس تكلفة بضاعة المراجعة وذلك على الوجه التالى:-

- مشكلة قياس تكلفة بضاعة المراجعة فى ظل تغيرات الأسعار.
- مشكلة قياس تكلفة بضاعة المراجعة فى ظل تغيرات أسعار الصرف.
- مشكلة قياس تكلفة بضاعة المراجعة فى ظل ما يطرأ عليها من تغيرات.
- مشكلة قياس تكلفة بضاعة المراجعة فى حالة ما إذا كان سعر الشراء الأسمى نفسه مؤجلاً.
- مشكلة قياس تكلفة بضاعة المراجعة فى حالة حصول المراجع على خصم.

### وفي المبحث الثالث:

أشار الباحث إلى الخطوات التنفيذية لعمليات المراجعة فى المصارف الإسلامية.

بأنواعها المختلفة، كما أشار إلى قيود اليومية المصاحبة لها فى كل من المصرف الإسلامى الدولى للاستثمار والتنمية، وبنك فيصل الإسلامى المصرى، وذلك مقارنة بما اقترحه الباحث فى هذا الشأن.

هذا ويوجز الباحث فيما يلي الخطوات التنفيذية لعمليات المراجعة فى المصارف الإسلامية على النحو التالى :-

- تبدأ العملية بأن يتقدم العميل بطلب شراء سلعة معينة من المصرف بطريق المراجعة، إما نقداً أو بالأجل.

- يقوم البنك بدراسة طلب الشراء من كافة جوانبه، وعادة ما يصاحب هذه الخطوة فى عمليات المراجعة الأجلة بصفة خاصة اهتمام المصرف بالحصول على ضمانات مختلفة مقابل ذلك الجزء المؤجل من الثمن.

ويرتبط بذلك مجموعة من القيود النظامية التى تثبت حصول المصرف على هذه الضمانات، كما يرتبط بها فى عمليات المراجعة الخارجية لأجل (الاستيراد) فتح الاعتماد المستندي وما يصاحب ذلك من قيد نظامى يثبت فتح الاعتماد.

- يتم إبرام «عقد الوعد» بين المصرف والعميل.

ويرتبط بهذه الخطوة قيد إثبات سداد العميل لدفعة ضمان الجدية، أو غطاء الاعتماد المستندي فى حالة المراجعات الخارجية.

- يقوم البنك بإتمام إجراءات شراء بضاعة المراجعة من المورد.

ويرتبط بهذه الخطوة قيد إثبات شراء البنك لبضاعة المراجعة محلياً، أو قيود إثبات تنفيذ الاعتماد المستندي فى حالة المراجعات الخارجية.

- يقوم البنك - بمجرد تملكه للسلعة وحيازته لها - بإبرام عقد البيع مرابحة مع العميل.

ويرتبط بهذه الخطوة قيد إثبات بيع بضاعة المراجعة للعميل، وإثبات العائد من العملية، كما يرتبط بها فى عمليات المراجعة الخارجية لأجل قيود إقفال الاعتماد المستندي، وإثبات سداد المستحق للمراسل الخارجى.

- فى نهاية كل فترة محاسبية يتم ترحيل الأرباح المحققة فى صورة نقدية محصلة بالفعل (أي: أرباح ناضجة) عن عمليات المراجعة التى تمت خلال الفترة إلى حساب الأرباح والخسائر.

- يتم تحصيل أقساط الثمن فى مواعيد استحقاقها (وذلك فى عمليات المراجعة الأجلة).

ويرتبط بهذه الخطوة قيد إثبات تحصيل الشيكات المؤجلة على العميل.

هذا وقد تناول الباحث أيضاً بالبحث والدراسة فى هذا المبحث الخطوات التنفيذية التى يتخذها المصرف فى حالة عدم سداد العميل للأقساط المستحقة فى مواعيدها، والإجراءات الوقائية والعلاجية التى يتخذها تجاه هذا الأمر، مشيراً فى سياق ذلك إلى

رأيه الخاص فى الفوائد أو الغرامات أو التعويضات التى يحصلها كل من المصرف الإسلامى الدولى للاستثمار والتنمية ، وبنك فيصل الإسلامى المصرى من العميل المتأخر فى السداد، وما يصاحب ذلك كله من قيود.

٢/١ تناول الباحث طبيعة التنظيم المحاسبى والتنظيم المحاسبى لعمليات المراجعة فى المصارف الإسلامية وذلك من خلال مبحثين على الوجه التالى:

### فى المبحث الأول:

تناول الباحث مفهوم النظام بصفة عامة، ومفهوم المحاسب بصفة خاصة، وقد خلاص من ذلك إلى ما يلى:-

- أن التعريف الشامل والدقيق للنظام بصفة عامة يجب أن يتناول العناصر الثلاثة المكونة له وهى: المدخلات، والتشغيل، والمخرجات مع ملاحظة أن النظام فى الفكر المحاسبى الإسلامى يستند على منهج الله عز وجل، المستمدة أحكامه من كتابه العظيم، وسنة نبيه الكريم.

- أنه يمكن تعريف النظام المحاسبى الإسلامى على أنه:-

نظام للمعلومات داخل المنشأة يتكون من مجموعة من المقومات البشرية والمادية، التى تعمل جميعها فى إطار محاسبى متكامل وفقاً لمنهج محاسبى إسلامى، يستمد قواعده ومبادئه من الفقه الإسلامى الحنيف، وذلك بهدف مساعدة الإدارة فى مزاولة وظائفها الإدارية المختلفة وكذا مساعدة الأطراف الخارجية على حسن اتخاذ القرارات المتعلقة بتعاملها مع المنشأة.

### وفى المبحث الثانى:

تناول الباحث بصفة خاصة الدورات المستندية لمختلف المراحل التنفيذية لعمليات المراجعة فى المصارف الإسلامية، مشيراً فى سياق ذلك إلى نماذج المستندات، والدفاتر، والسجلات، والملفات المستخدمة فى هذه الدورات.

هذا ويمكن إيجاز المراحل التنفيذية الرئيسية لعمليات المراجعة فى المصارف الإسلامية فيما يلى:-

المرحلة الأولى: التنفيذ الفعلى لبيع المراجعة للعميل الأمر بالشراء.

المرحلة الثانية: متابعة تحصيل مديونيات المراجعة.

المرحلة الثالثة: إقفال المراجعة.

## التوصيات :

- هذا ويورد الباحث في هذا المقام أن يعرض لعدد من التوصيات على الوجه التالي:-
- (أ) يوصى الباحث بضرورة الالتزام بمراحل عملية المراجعة وخطواتها التزاماً تاماً، مع عدم الخلط أو التداخل بينها، وخاصة مرحلتى الشراء والبيع. حيث يتحتم أن يتم شراء المصرف للسلعة وتملكه لها قبل توقيعه لعقد البيع مرابحة مع العميل.
- (ب) يوصى الباحث في مرحلة شراء المصرف للسلعة بأن يتم ذلك بصحبة العميل، أو من ينوبه، إلا أنه يؤكد في ذات الوقت على عدم شرعية توكيل العميل بإتمام عملية الشراء بنفسه من المورد، أو تظهير الشيك له حتى يسلمه للمورد في مقابل استلام البضاعة.
- (ج) يوصى الباحث في مجال المعالجة المحاسبية لعمليات المراجعة الأجلة بتوسيط ثلاثة حسابات، هي «ح/ دفعة ضمان الجدية» في مرحلة الوعد، و«ح/ استثمارات في مرابحات جارى تنفيذها» في مرحلة الشراء، ثم «ح/ شيكات تحت التحصيل» في مرحلة البيع. إذ أن ذلك يساعد- من وجهة نظر الباحث- على تمييز كل مرحلة من مراحل العملية.
- (د) يوصى الباحث بإثبات حصول المصرف على الشيكات بقيد عادي، وليس بقيد نظامي، إذ أن هذه الشيكات تمثل استيفاءً لحق المصرف من العميل، وليست وديعة لدى المصرف مثلاً، كما أنه لا يحتفظ بها على سبيل الأمانة.
- (هـ) يوصى الباحث في مجال احتساب عائد المصرف عن العملية- بأن يتم ذلك على أساس نسبة مئوية من تكلفة البضاعة الكلية (وهو ما يتفق ورأى الجمهور في هذا الشأن)، أو بنسبة من ثمن الشراء والتكاليف الصناعية الأخرى (وهو ما يتفق ووجهة نظر المالكية في هذا الخصوص).
- (و) يوصى الباحث في مجال إثبات عائد المصرف عن العملية بأن يتم ذلك عند البيع بقيد مستقل بذاته.
- (ز) يوصى الباحث في مجال ترحيل العائد إلى حساب الأرباح والخسائر بأن يتم ذلك على أساس «النضوض»، بحيث يتم ترحيل الربح الناض فقط من خلال الأقساط المحصلة فعلاً في كل فترة محاسبية إلى حساب الأرباح والخسائر عن هذه الفترة.
- (ح) يوصى الباحث في مجال فتح الاعتماد المستندي في حالة المرابحات الخارجية لأجل بأن يتم فتح حساب غطاء الاعتماد بمقدار تمويل العميل، ثم يقفل عند إبرام

عقد البيع، وحينئذ يجعل العميل مديناً- من خلال الشيكات المؤجلة- بتمويل المصرف والعائد.

(ط) يوصى الباحث في مجال حساب التعويض أو غرامة التأخير بأن يتم ذلك من خلال حكم تصدره هيئة تحكيم محايدة أو القضاء، على أن يؤخذ في الاعتبار الأمور التالية:-

\* يسر حال العميل.

\* أن تُقدم المستندات الدالة على الضرر الفعلي أو الحكمي الذي أصاب المصرف (في حالة التعويض = مقدار الضرر)، أو المستندات الدالة على ربحية العميل عن القسط المتأخر في سداده (في حالة التعويض = ربح العميل).

\* أن يتم تحديد التعويض كمبلغ مقطوع، وليس في صورة نسبة مئوية.





## المراجع

أولاً: المراجع العربية:

١ - معاجم اللغة:

١/١ إبراهيم مصطفى وآخرون، المعجم الوسيط (القاهرة: مجمع اللغة العربية، ١٩٦٠).

٢/١ ابن منظور، لسان العرب (القاهرة: الدار المصرية للتأليف والترجمة، سنة النشر «بدون»).

٣/١ أحمد بن محمد بن علي المقرئ الفيومي، المصباح المنير (القاهرة: الناشر «بدون»، ١٣٠٥هـ).

٤/١ أحمد رضا، معجم متن اللغة (بيروت: دار مكتبة الحياة، ١٩٥٨).

٢ - كتب تفسير القرآن:

١/٢ محمد بن جرير الطبري، جامع البيان في تفسير القرآن (القاهرة: الناشر «بدون»، ١٣٢٢هـ).

٣ - كتب الأحاديث النبوية الشريفة:

١/٣ الحافظ بن حجر العسقلاني، بلوغ المرام من أدلة الأحكام (بيروت: دار الفكر للطباعة والنشر والتوزيع، سنة النشر «بدون»).

٢/٣ زكي الدين عبد العظيم بن عبد القوى المنذري، الترغيب والترهيب من الحديث (القاهرة: دار إحياء الكتب العربية، تاريخ النشر «بدون»).

٣/٣ محمد بن إسماعيل بن إبراهيم بن المغيرة بن بردزبة البخاري، صحيح البخاري (تاريخ ومكان النشر غير معروفين).

٤/٣ محمد بن علي محمد الشوكاني، نيل الأوطار شرح منتقى الأخبار من أحاديث سيد الأخيار (القاهرة: مكتب دار التراث، سنة النشر «بدون»).

٥/٣ يحيى بن شرف النووي، رياض الصالحين من كلام سيد المرسلين (القاهرة: مكتبة عبد الرحمن محمد، سنة النشر «بدون»).

٤ - كتب الفقه:

١/٤ الفقه الشافعي:

١/١/٤ ابن شهاب الدين الرملي، نهاية المحتاج إلى شرح المنهاج (القاهرة: شركة مكتبة ومطبعة مصطفى البابي الحلبي وأولاده، ١٩٦٧).

٢/١/٤ أبى إسحق إبراهيم الشيرازي، المهذب (القاهر: عيسى البابى الحلبي وشركاه،  
سنة النشر بدون).

٢/١/٤ سليمان البجيرمي، حاشية البجيرمي على شرح منهج الطلاب (القاهرة:  
الناشر «بدون»، ١٣٠٩هـ).

٤/١/٤ عبد الحميد الشروانى وأحمد بن قاسم العبادي، حواشى تحفة المحتاج بشرح  
المنهاج (القاهرة: المكتبة التجارية الكبرى، سنة النشر «بدون»).

٥/١/٤ على بن عبد الكافى السبكي، المجموع شرح المهذب (القاهرة: مكتبة زكريا  
على يوسف، سنة النشر «بدون»).

٦/١/٤ محمد الخطيب الشربيني، مغنى المحتاج إلى معرفة معانى ألفاظ المنهاج  
(بيروت: دار الفكر، سنة النشر «بدون»).

#### ٢/٤ الفقه المالكي:

١/٢/٤ ابن رشد القرطبي، بداية المجتهد ونهاية المقتصد (القاهرة: مكتب الكليات  
الأزهرية، ١٩٨٢).

٢/٢/٤ أبى الوليد محمد بن أحمد بن رشد، المقدمات الممهديات (القاهرة: الناشر  
«بدون»، ١٣٢٥هـ).

٣/٢/٤ أبى عبد الله محمد الخرشى، شرح الخرشى على المختصر الجليل للإمام خليل  
(القاهرة: الناشر «بدون»، ١٣٠٨هـ).

٤/٢/٤ عبد الباقي الزرقاني، شرح الزرقاني على مختصر خليل (التاريخ ومكان  
النشر غير معروفين).

٥/٢/٤ مالك بن أنس، المدونة الكبرى (القاهرة: مؤسسة الحلبي وشركاه للنشر  
والتوزيع ١٣٢٣هـ).

٦/٢/٤ مالك بن أنس، الموطأ (التاريخ ومكان النشر غير معروفين).

٧/٢/٤ محمد عرفة الدسوقي، حاشية الدسوقي على الشرح الكبير (القاهرة: دار  
إحياء الكتب العربية، سنة النشر «بدون»).

٨/٢/٤ محمد عlish، شرح منهج الجليل على مختصر العلامة خليل (ليبيا: مكتبة  
النجاح، سنة النشر «بدون»).

### ٣/٤ الفقه الحنفي:

١/٣/٤ ابن عابدين، رد المحتار على الدر المختار (القاهرة: الناشر «بدون»، ١٣٢٥هـ).  
٢/٣/٤ ابن نجيم، البحر الرائق شرح كنز الدقائق (التاريخ ومكان النشر غير معروفين).

٣/٣/٤ السرخسي، المبسوط (بيروت: دار المعرفة للطباعة والنشر، ١٩٧٨).

٤/٣/٤ عثمان بن علي الزيلعي، تبين الحقائق شرح كنز الدقائق (القاهرة: الناشر «بدون»، ١٣١٤هـ).

٥/٣/٤ علاء الدين أبي بكر بن مسعود الكاساني، بدائع الصنائع في ترتيب الشرائع (بيروت: دار الكتاب العربي، ١٩٨٢).

٦/٣/٤ محمد أبو السعود المصري، فتح الله المعين على شرح الكنز (التاريخ ومكان النشر غير معروفين).

٧/٣/٤ كمال الدين محمد بن عبد الواحد السيواسي السكندري، شرح فتح القدير (القاهرة: الناشر «بدون»، ١٢١٦هـ).

### ٤/٤ الفقه الحنبلي:

١/٤/٤ ابن قدامة، المغنى (القاهرة: مكتبة الجمهورية العربية-مكتبات الكليات الأزهرية، سنة النشر «بدون»).

٢/٤/٤ منصور بن يونس بن إدريس البهوتي، كشف القناع على متن الإقناع (الرياض: مكتبة النصر الحديثة، سنة النشر «بدون»).

### ٥/٤ الفقه الشيعي:

أحمد بن يحيى بن المرتضي، البحر الزخار الجامع لمذاهب علماء الأمصار (التاريخ ومكان النشر غير معروفين).

### ٦/٤ كتب فقهية حديثة:

١/٦/٤ أبو بكر جابر الجزائري، منهاج المسلم (القاهرة: مكتبة الكليات الأزهرية، ١٩٧٩).

٢/٦/٤ أحمد عيسى عاشور، الفقه الميسر في العبادات والمعاملات (القاهرة: مكتبة الاعتصام، ١٩٧٩).

٢/٦/٤ السيد سابق، فقه السنة (جدة: مكتبة الخدمات الحديثة، ١٩٨٦).

٤/٦/٤ دكتور/ عبد الحميد محمود البعلي، فقه المراجعة فى التطبيق الاقتصادى المعاصر (القاهرة: السلام العالمية للنشر والتوزيع، سنة النشر «بدون»).

٥/٦/٤ محمد خاطر محمد الشيخ، جهاد فى رفع بلوى الربا (التاريخ ومكان النشر غير معروفين).

#### ٥- كتب فى المحاسبة:

١/٥ دكتور أحمد فؤاد عبد الخالق، نظم المعلومات المحاسبية (القاهرة: الناشر «بدون»، ١٩٨٨).

٢/٥ دكتور/ أحمد نور، تصميم وإدارة النظام المحاسبى (الإسكندرية: مؤسسة شباب الجامعة، ١٩٧٣).

٣/٥ دكتور/ حسن محمد كمال، التنظيم المحاسبى للمشروع (القاهرة: مكتبة عين شمس، سنة النشر «بدون»).

٤/٥ دكتور/ حلمى سلام، النظم المحاسبية فى البنوك التجارية (القاهرة: دار النهضة العربية، ١٩٨٩).

٥/٥ دكتور/ حنفى زكى عيد، الأصول العلمية والعملية لمحاسبة التكاليف الفعلية (القاهرة: دار النهضة العربية، ١٩٨٢).

٦/٥ دكتور/ شوقى إسماعيل شحاتة، نظرية المحاسبة المالية من منظور إسلامى (القاهرة: الزهراء للإعلام العربى، ١٩٨٧).

٧/٥ دكتور/ عبد الحى مرعى، محاسبة التكاليف لأغراض التخطيط والرقابة (الإسكندرية: مؤسسة شباب الجامعة، ١٩٧٢).

٨/٥ دكتور/ عبد المنعم محمود عبد المنعم ودكتور/ عيسى أبو طبل، المراجعة: أصولها العلمية والعملية (القاهرة: دار النهضة العربية، ١٩٦٤).

٩/٥ دكتور/ عمر حسنين، النظام المحاسبى فى المنشآت المالية (الإسكندرية: مؤسسة شباب الجامعة، ١٩٧٩).

١٠/٥ دكتور/ محمد توفيق بليغ، محاسبة التكاليف (القاهرة: مكتبة الشباب، ١٩٩١).

١١/٥ دكتور/ محمد شوقى بشادى، المحاسبة ونظم المعلومات (القاهرة: دار الفكر العربى، ١٩٨٧).

١٢/٥ دكتور/ محمد كمال عطية، نظرية المحاسبة المالية فى الفكر الإسلامى (القاهرة: الاتحاد الدولى للبنوك الإسلامية، ١٩٨٦).

١٣/٥ دكتور/ محمد كمال عطية، نظم محاسبية في الإسلام (الإسكندرية: منشأة المعارف، سنة النشر «بدون»).

١٤/٥ دكتور/ محمود المرسى لاشين، التنظيم المحاسبى للأموال العامة فى الدولة الإسلامية (لبنان: دار الكتاب اللبناني، ١٩٧٧).

١٥/٥ أستاذ / محمود سبع، أصول التنظيم المحاسبى على مستوى المشروع وعلى المستوى القومى (القاهرة: دار النهضة العربية، ١٩٧٠).

١٦/٥ دكتور/ منصور حامد محمود، محاسبة المنشآت المتخصصة- الأصول العلمية والتطبيقية (القاهرة: دار الثقافة العربية، ١٩٩١).

#### ٦- رسائل علمية:

١/٦ أحمد محمد محمد الجلفي، أسس القياس والتنظيم المحاسبى لعمليات المراجعة فى المصارف الإسلامية، رسالة ماجستير غير منشورة (القاهرة- كلية التجارة، جامعة القاهرة، ١٩٩١).

٢/٦ حمدى محمود بارود، بيع المراجعة بين النظرية والتطبيق المصرفى الإسلامى المعاصر، رسالة دكتوراه غير منشورة (القاهرة- كلية الحقوق، جامعة القاهرة، ١٩٨٩).

٣/٦ خالد محمد عبد المنعم زكي، مشاكل القياس والتنظيم المحاسبى للمشاركات فى المصارف الإسلامية: دراسة نظرية تطبيقية، رسالة ماجستير غير منشورة (القاهرة كلية التجارة، جامعة القاهرة، ١٩٨٩).

#### ٧- أبحاث ومؤتمرات علمية:

١/٧ دكتور/ سامى قابل، إطار محاسبى مقترح لصيغة الاستثمار بالمراجعة المطبقة بشركات توظيف الأموال الإسلامية (القاهرة: ندوة الاستخدامات والأنشطة الاقتصادية لشركات توظيف الأموال الإسلامية- تنظيم: مركز الاقتصاد الإسلامى بالتعاون مع جمعية الاقتصاد الإسلامى وجريدة النور، ١٩٨٨).

٢/٧ دكتور/ شوقى إسماعيل شحاتة، تجربة بنوك فيصل الإسلامية- عقد المراجعة- دراسة تطبيقية (عمان: المؤتمر السنوى للسادس للمجمع الملكى لبحوث الحضارة الإسلامية- ندوة عن خطة الاستثمار فى البنوك الإسلامية: الجوانب التطبيقية والقضايا والمشكلات، ١٩٨٧).

٣/٧ دكتور/ محمد عبد الحليم عمر، التنظيم المحاسبى للبنوك الإسلامية، مجموعة محاضرات ألقاها لطلبة الدراسات العليا (القاهرة- كلية التجارة- جامعة الأزهر، سنة النشر «بدون»).

٤/٧ دكتور/ محمد عبد الحليم عمر، التفاصيل العلمية لعقد المراجعة فى النظام المصرفى الإسلامى (عمان: المؤتمر السنوى السادس للمجمع الملكى لبحوث الحضارة الإسلامية: ندوة عن «خطة الاستثمار فى البنوك الإسلامية: الجوانب التطبيقية، والقضايا والمشكلات»، ١٩٨٧).

٥/٧ دكتور محمود الناغى، إطار المحاسبة فى عقود المراجعة الإسلامية لأجل (القاهرة: بنك فيصل الإسلامى المصرى- ندوة البنوك الإسلامية وبورها فى التنمية الاقتصادية والاجتماعية، ١٩٨٢).

٦/٧ دكتور/ محمود السيد الناغى، «المنهج المحاسبى فى عقود المضاربة الإسلامية»، المجلة العلمية لتجارة الأزهر، كلية التجارة- جامعة الأزهر (العدد ٦ - أبريل ١٩٨٣).

٧/٧ دكتور/ منصور حامد محمود، «مبدأ الموضوعية وأثرها على القياس المحاسبى»، مجلة المحاسبة والإدارة والتأمين، كلية التجارة- جامعة القاهرة، (العدد ٢٦، ١٩٧٩).

٨/٧ دكتور/ محمود السيد الناغى، «المنهج المحاسبى فى عقود المضاربة الإسلامية»، المجلة العلمية لتجارة الأزهر، كلية التجارة- جامعة الأزهر (العدد ٦، أبريل ١٩٨٣).

٩/٧ دكتور/ يوسف كمال محمد، «بيع المراجعة حيلة بنكية جديدة»، مجلة الدعوة، (أبريل ١٩٨٠).

٨- فتاوى ومؤلفات بنكية متنوعة:

١/٨ الفتاوى الشرعية (الأردن: البنك الإسلامى الأردنى للتمويل والاستثمار ١٩٨٤).

ثانياً:- المراجع الإنجليزية.

## 1. Books.

1/1- B. Homer, J. Champion, and G. Brawn, Accounting in Business decisions (Englewood Cliffs, H.K.: Prentice- Hall, 1967).

1/2- Ch. T. Horngren, Cost Accounting: A Managerial Emphasis (Prentice\_Hall. ,Inc., Englewood Cliffs, N.J., 1985).

1/3- H.F. Stettler, Systems based Independent Audits (Englewood Cliffs, H.J., Prentice- Hall., Inc., 1967).

الملاحق  
ملحق رقم (١)  
(قائمة الاستقصاء)  
بسم الله الرحمن الرحيم

جامعة القاهرة

كلية التجارة

قسم المحاسبة

قائمة استقصاء

عنوان البحث: أسس القياس والتنظيم المحاسبي لعمليات المراجعة فى المصارف  
الإسلامية

«رسالة ماجستير»

اسم الباحث

هدف البحث

- ١- تحديد الكيفية التى تتم بها عمليات المراجعة فى المصارف الإسلامية.
  - ٢- تحديد أسس القياس المحاسبي لعمليات المراجعة من حيث:
    - \* قياس تكلفة العملية
    - \* قياس الربح.
    - \* كيفية التوجيه المحاسبي، الدورة المحاسبية، وذلك بالنسبة للأنواع المختلفة لعمليات المراجعة.
  - ٣- تحديد التنظيم المحاسبي الأمثل لعمليات المراجعة من حيث:
    - \* دليل الحسابات.
    - \* الدورة المستندية.
    - \* السجلات والدفاتر المحاسبية والإحصائية .
    - \* التقارير الدورية.
- وذلك أيضا بالنسبة للأنواع المختلفة لعمليات المراجعة.

## ملاحظات هامة:

- ١- رجاء عند الإجابة موافقتنا بالمعلومات على أقصى درجة ممكنة من الدقة.
- ٢- فى حالة ما إذا كانت الإجابة أو الملاحظات التى تبديونها تحتاج إلى مساحة أكبر مما هو مخصص لها أسفل السؤال، فرجاء الاستمرار فى الإجابة بالصفحة المقابلة لصفحة الأسئلة و إضافة صفحات أخرى، مع الإشارة إلى رقم السؤال.
- ٣- يرجو الباحث أن تتكرموا بامداده بأية بيانات أو ملاحظات أو تحفظات ترونها مفيدة لإتمام هذا البحث على الوجه الأكمل.



## الجزء الأول «معلومات عامة»

- ١- اسم المصرف: .....
- ٢- عنوان المصرف: .....
- ٣- الوظيفة التي يشغلها من يقوم بالإجابة على هذه القائمة:- .....
- ٤- تقدر نسبة عمليات المراجعة إلى جملة الاستثمار في البنك بنسبة: % .
- ٥- تقدر نسبة عمليات المراجعة النقدية إلى إجمالي عمليات المراجعة: % . بينما تقدر نسبة عمليات المراجعة الآجلة إلى إجمالي عمليات المراجعة: % .
- ٦- تقدر نسبة السيولة التي يلتزم المصرف بالاحتفاظ بها بناء على تعليمات البنك المركزي (أو تعليمات الإدارة العليا بالمصرف) نسبة: % من جملة الإيداعات.
- ٧- هل يوجد قسم أو إدارة تنظيمية مستقلة لدى البنك تختص فقط بعمليات المراجعة

لا

نعم

\* في حالة الإجابة بلا:

- ١- رجاء ذكر اسم القسم أو الإدارة التي تتم فيها عمليات المراجعة:

.....

- ٢- ما عمليات الاستثمار الأخرى التي تتم داخل هذا القسم:

.....

.....

- ٨- هل يأخذ المصرف بمبدأ «الالتزام بالوعد» في عمليات بيع المراجعة للأمر بالشراء؟

لا

نعم

\* فى حالة الإجابة بنعم:

(أ) ما التخرىج الفقهي أو السند الشرعى الذى استند إليه المصرف فى الأخذ بمبدأ الإلزام بالوعد؟

(ب) هل يعتبر الوعد ملزماً للمصرف فقط، أم للعميل فقط، أم لكليهما؟

(ج) رجاء ذكر أهم الضمانات التى يحصل عليها المصرف من العميل:

(د) هل يقدم المصرف فى المقابل ضمانات إلى العميل تطمئنه إلى أن المصرف سيقف بالوعد ويبيع له بعد ما يشتري البضاعة ويملكها؟ وما هى هذه الضمانات إن وجدت؟

(هـ) ما الإجراءات التى يلجأ إليها البنك حيال العميل فى حالة نكوصه بالوعد؟

١- يقوم المصرف بمصادرة دفعة ضمان الجدية (العربون) بالكامل :

لا

نعم

٢- يقوم المصرف بمصادرة دفعة ضمان الجدية بما يوازى فقط الضرر الفعلى الذى لحق به من جراء عدم التزام العميل بالشراء من البنك مرابحة.

لا

نعم

\* ملحوظة: فى حالة الإجابة بنعم فى الحالة ٢:

رجاء توضيح كيف يحسب الضرر بالضبط.

٢- إجراءات أخرى وهى:

٩- إذا كان المصرف يقوم بمصادرة دفعة ضمان الجدية أو جزء منها كتعويض له عن الضرر الذي أصابه نتيجة عدم وفاء العميل بالوعد:

فما في المقابل التعويض الذي يحصل عليه العميل من المصرف إذا فرض أن المصرف قام بشراء البضاعة فعلاً، ثم لم يبيعها إلى العميل (أي: أن المصرف هو الذي لم يف بالوعد)؟

وكيف يمكن حساب هذا التعويض؟

.....  
.....

١٠- في حالة ما إذا كان المصرف لا يأخذ بقاعدة «الإلزام بالوعد»:-

(أ) رجاء ذكر السند الشرعى أو التخريج الفقهي الذي استند عليه المصرف في ذلك

.....

١١- في حالة تأخر العميل عن سداد قسط أو أكثر في ميعاده.

هل يحصل البنك منه على تعويض أو غرامة أو أى مقابل لهذا التأخير؟

لا

نعم

\* في حالة الإجابة بنعم:

(أ) هل يقوم المصرف بالتخريج الفقهي لتأخر العميل عن السداد على أنه «تعد ومعصية وظلم يستدعى الضمان»؟

لا

نعم

أم على «غضب يستدعى الضمان»؟

لا

نعم

\* إذا كانت الإجابة لا في الحالتين، فما إذا التخريج الفقهي أو السند الشرعى الذي يستند إليه المصرف في حصوله على مقابل للتأخير؟

(ب) ما إسم أو أسماء هذا المقابل بالمصرف؟

.....  
.....

(ج) كيف يقاس مقدار هذا التعويض ؟

١- هل يقاس بمقدار الضرر الفعلى (الخسارة الفعلية) التى لحقت بالمصرف نتيجة التأخير عن السداد؟

لا

نعم

٢- أم هل يقاس بمقدار الخسارة الفعلية بالإضافة إلى الأرباح المضيعة (المفوتة) على المصرف من جراء عدم تحصيل الأقساط فى مواعيدها وبالتالى عدم استثمارها؟

لا

نعم

٣- أم أن التعويض يقاس بمقدار جميع الأرباح الفعلية التى حققها المدين المراجع من وراء تثميره أو متاجرته بالأقساط التى تأخر عن سدادها فى مواعيدها؟

لا

نعم

\* فى حالة الإجابة بلا فى الحالات السابقة:-

- رجاء ذكر أسس أو طريقة تحديد قيمة التعويض

.....  
.....

- رجاء كتابة معادلة حساب التعويض

..... = مقدار التعويض

١٢- ما هى فى تصوركم الأضرار الفعلية التى تصيب البنك من جراء عدم سداد العميل لبعض الأقساط؟

.....  
.....

١٣- فى حالة عدم فرض أية غرامات أو تعويض على العميل إذا ما تأخر عن السداد تحت أى ظرف من الظروف، ما الترخيص الفقهى أو السند الشرعى الذى يستند إليه المصرف فى ذلك؟

.....  
.....

١٤- فى حالة السداد المبكر لبعض أو كل الأقساط: هل يمنع العميل عادة مكافأة أو جائزة للسداد المبكر؟

نعم

\* فى حالة الإجابة بنعم

١- ما التخرىج الفقهى أو الدليل  
الشرعى لمنح هذه المكافأة؟

.....

.....

٢- ما اسم هذه المكافأة لدى البنك؟

.....

٣- كيف تحتسب هذه المكافأة؟

رجاء كتابة المعادلة

.....

.....

لا

\* فى حالة الإجابة بلا

١- ما السند الشرعى لعدم منح  
مكافأة السداد المبكر؟

.....

.....

.....

## الجزء الثاني «القياس في عملية المراجعة»

١٥- كيف يتم قياس تكلفة البضاعة التي على أساسها يتم احتساب الربح؟

التكلفة = ثمن الشراء الأصلي  
+ .....  
+ .....  
+ .....

\* ملحوظة: رجاء ذكر جميع أنواع النفقات على سبيل الحصر التي يضيفها البنك إلى ثمن الشراء الأصلي.

.....  
.....

١٦- هل يتم تحميل بضاعة المراجعة بنصيب من المصروفات الإدارية للبنك أو لقسم المراجعة؟

نعم لا

\* في حالة الإجابة بنعم

- كيف يحتسب نصيب كل عملية من المصروفات الإدارية؟

١٧- هل يتم تحميل تكلفة البضاعة بأية نفقات لا يحتسب عليها ربح؟

نعم لا

\* في حالة الإجابة بنعم

- ما هذه النفقات؟

.....  
.....

١٨- كيف يتم تحديد مقدار أو نسبة الربح؟

وإن كان ذلك يتم بالتفاوض، فعلى أي أساس يتم التفاوض؟

.....  
.....

١٩- عند تحديد مقدار أو نسبة الربح، هل يتم الفصل بين الشق المستهدف من هذا الربح والذي يقابل جهد المصرف والمخاطرة، وبين الشق الآخر الذي يقابل التأجيل في السداد؟

نعم لا

في حالة الإجابة بنعم

هل يتم توضيح ذلك للميل؟

نعم لا

٢٠- هل تحسب نسبة الربح على أساس قيمة الأموال المستثمرة فعلاً في المراجعة (وهي تساوي تكلفة البضاعة - العيوب)؟

نعم لا

أم تحسب على أساس تكلفة البضاعة بدون طرح العيوب؟

نعم لا

مثال: ما المقصود من هذا المثال معرفة كيفية حساب البنود أدناه.

سيارة تكلفتها ١٠٠٠٠ جنيه، دفعة ضمان الجدية ٤٠٠٠ جنيه، ما نسبة الربح ومقدارها بالبضعات التي يحصل عليها البنك في حالة أن مدة التأجيل تساوي ١ سنة، ٢ سنة.

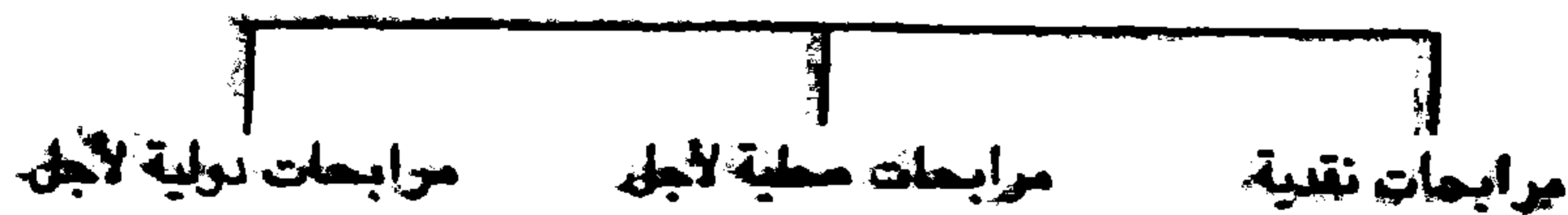
نسبة الربح في حالة ١ سنة = ..... ومقدار الربح = .....

نسبة الربح في حالة ٢ سنة = ..... ومقدار الربح = .....

٢١- متى يتم الإنتقال النهائي بين العميل والمصرف على ثمن البيع (التكلفة + الربح)؟

.....  
.....

### عمليات التراجحة



أولاً: حالة المراجعة النقدية:-

المراجعة النقدية: «هي عملية المراجعة التي يسدد فيها العميل كامل قيمة البضاعة عند استلامها من البنك».

٢٢- هل يقوم المصرف بإجراء عمليات مراجعة نقدية وفق المفهوم السابق؟

لا

نعم

\* في حالة الإجابة بلا

- ما السبب في اعتقادك وراء عدم إجراء المصرف لمراجعات نقدية؟

.....  
.....

٢٣- هل تعتقد، بصفة شخصية، أن البنك يستحق أية أرباح في حالة المراجعة النقدية بمفهومها السابق؟

لا

نعم

٢٤- رجاء التكرم بذكر الخطوات التنفيذية الرئيسية لعملية المراجعة النقدية، وذلك مع توضيح:

١- القيود المحاسبية- من واقع مستندات القيد- التي تتم في كل خطوة.

٢- القسم الذي يتولى إعداد المستند.

٣- خط سير مستند القيد من لحظة إعداده حتى يصل إلى إدارة الحسابات العامة أو الكمبيوتر (أي الدورة المحاسبية للمستند).

٤- السجل أو السجلات التي يتم فيها التسجيل من واقع هذا المستند.

٥- المستندات التي يتم تداولها واستخدامها في المراجعات النقدية.

ثانياً: حالة المراجعة المحلية لأجل:-

المراجعة المحلية لأجل: «هي عمليات المراجعة التي يقوم فيها البنك بشراء السلع من داخل القطر، وبيعها مرابحة إلى العميل الذي يسدد قيمتها بعد مدة أو على أقساط».

٢٥- هل تم عمليات المراجعة المحلية لأجل وفق الخطوات التالية:-

الخطوة الأولى:- يتقدم العميل بطلب شراء سلعة معينة موضحاً به مختلف مواصفاتها وذلك على «طلب شراء» مرفق به فاتورة عرض أسعار مبدئية باسم المصرف.

لا

نعم



الخطوة الثانية:- يتم دراسة الطلب من جميع جوانبه، وفي حالة الموافقة يتم الآتي:-

١- استيفاء دفعة ضمان الجدية المتفق عليها بنسبة %٣.

٢- تحرير عقد وعد بالشراء بين العميل والمصرف.

لا

نعم

\* القيود المحاسبية من واقع مستندات القيد في هذه المرحلة:-

.....  
.....

\* القسم الذي يتولى القيد «أو إعداد مستند القيد» هو:

قسم .....

\* رجاء توضيح خط سير مستند القيد (مع الرسم)، أى كيف يتحرك هذا المستند من لحظة إعداده، وحتى يتم حفظه؟

.....  
.....

\* رجاء ذكر السجلات التى يتم فيها التسجيل من واقع هذا السند .

.....  
.....

الخطوة الثالثة:- يقوم المصرف بشراء السلعة من المورد (إما نقداً أو بالأجل)

لا

نعم

\* القيود المحاسبية التى تتم من واقع مستندات القيد:-

.....  
.....

\* القسم الذى يتولى القيد «أو إعداد مستند القيد» هو:

قسم .....

\* رجاء توضيح خط سير مستند القيد (ويفضل أن يكون بالرسم).

.....

\* رجاء ذكر السجلات التى يتم فيها التسجيل من واقع هذا المستند .

.....  
.....

الخطوة الرابعة: بمجرد حيازة المصرف للسلعة وتملكها يتم الآتى:-

١- يستوفى المصرف الضمانات المختلفة الواردة بمذكرة الدراسة.

٢- يقدم العميل شيكات أجله بباقي قيمة البضاعة.

٣- يتم توقيع عقد البيع بالمرابحة.

٤- يتسلم العميل البضاعة.

لا

نعم

\* القيود المحاسبية التى تتم من واقع مستندات القيد فى هذه المرحلة:

.....  
.....

\* القسم الذى يتولى إعداد هذه المستندات (أى الذى يتولى عملية القيد المحاسبى) هو:

قسم : .....

\* رجاء توضيح خط سير مستند القيد (ويفضل أن يكون ذلك مصحوباً بالرسم).

.....  
.....

\* رجاء ذكر السجلات التى يتم فيها التسجيل من واقع هذا المستند.

.....  
.....

الخطوة الخامسة: عند استحقاق كل شيك (أو كمبيالة مثلاً) يتم تحصيله من العميل نقداً أو بالخصم من حسابة الجارى طرف البنك، أو بنى وسيلة أخرى.

لا

نعم

\* القيود المحاسبية التى تتم من واقع مستندات القيد فى هذه المرحلة:

.....  
.....

\* القسم الذى تتم به عملية القيد هو:

قسم : .....

\* رجاء توضيح الدورة المحاسبية للقيد (أى خط سير مستند القيد) وذلك مع الرسم

.....

.....

\* رجاء ذكر السجلات التى يتم فيها التسجيل من واقع هذا المستند.

.....

.....

الخطوة السادسة: فى نهاية كل فترة محاسبية يتم إعداد القيود المحاسبية التالية  
لإظهار تأثير عمليات المراجعة الآجلة على نتيجة الأعمال والمركز المالى:







## إصدارات المعهد العالمي للفكر الإسلامي

### أولاً - سلسلة إسلامية المعرفة :

- إسلامية المعرفة: المبادئ وخطة العمل، الطبعة الثانية، ١٤٠٦هـ/١٩٨٦م.
- الوجيز في إسلامية المعرفة: المبادئ العامة وخطة العمل مع أوراق العمل لمؤتمرات الفكر الإسلامي، الطبعة الأولى، ١٤٠٧هـ/١٩٨٧م. أعيد طبعه في المغرب والأردن والجزائر. (الطبعة الثانية ستصدر قريباً).
- نحو نظام نقدي عادل، للدكتور محمد عمر شابرا، ترجمة عن الإنجليزية سيد محمد سكر، وراجعه الدكتور رفيق المصري، الكتاب الحائز على جائزة الملك فيصل العالمية لعام ١٤١٠هـ/١٩٩٠م، الطبعة الثالثة (منقحة ومزودة)، ١٤١٢هـ/١٩٩٢م.
- نحو علم الإنسان الإسلامي، للدكتور أكبر صلاح الدين أحمد، ترجمة عن الإنجليزية الدكتور عبد الغنى خلف الله، الطبعة الأولى، (دار البشير / عمان الأردن) ١٤١٠هـ/١٩٩٠م.
- منظمة المؤتمر الإسلامي، للدكتور عبد الله الأحسن، ترجمة عن الإنجليزية الدكتور عبد العزيز الفانز، الطبعة الأولى، ١٤١٠هـ/١٩٨٩م.
- تراثنا الفكري، للشيخ محمد الغزالي، الطبعة الثانية، (منقحة ومزودة) ١٤١٢هـ/١٩٩١م.
- مدخل إلى إسلامية المعرفة: مع مخطط لإسلامية علم التاريخ، للدكتور عماد الدين خليل، الطبعة الثانية (منقحة ومزودة)، ١٤١٢هـ/١٩٩١م.
- إصلاح الفكر الإسلامي، للدكتور طه جابر العلوانى، الطبعة الأولى ١٤١٢هـ/١٩٩١م.

### ثانياً - سلسلة إسلامية الثقافة :

- دليل مكتبة الأسرة المسلمة، خطة وإشراف الدكتور عبد الحميد أبو سليمان، الطبعة الأولى، ١٤٠٦هـ/١٩٨٥م، الطبعة الثانية (منقحة ومزودة) الدار العالمية للكتاب الإسلامي / الرياض ١٤١٢هـ/١٩٩٢م.
- الصحوة الإسلامية بين الجحود والتطرف، للدكتور يوسف القرضاوى (بإذن من رئاسة المحاكم الشرعية بقطر)، ١٤٠٨هـ/١٩٨٨م.

### ثالثاً - سلسلة قضايا الفكر الإسلامي :

- حجية السنة، للشيخ عبد الغنى عبد الخالق، الطبعة الأولى ١٤٠٧هـ/١٩٨٦م، (الطبعة الثانية ستصدر قريباً).

- أدب الاختلاف فى الإسلام، للدكتور طه جابر العلوانى، (بإذن من رئاسة المحاكم الشرعية - بقطر)، الطبعة الخامسة (منقحة ومزودة) ١٤١٣هـ/ ١٩٩٢م.
- الإسلام والتنمية الاجتماعية، للدكتور محسن عبد الحميد، الطبعة الثانية، ١٤١٢هـ/ ١٩٩٢م.
- كيف نتعامل مع السنة النبوية: معالم وضوابط، للدكتور يوسف القرضاوى، الطبعة الثانية ١٤١١هـ/ ١٩٩٠م.
- كيف نتعامل مع القرآن: مدارسة مع الشيخ محمد الغزالى أجراها الأستاذ عمر عبید حسنة، الطبعة الثانية، ١٤١٢هـ/ ١٩٩٢م.
- مراجعات فى الفكر والدعوة والحركة، للأستاذ عمر عبید حسنة، الطبعة الأولى ١٤١٢هـ/ ١٩٩١م.

#### رابعاً - سلسلة المنهجية الإسلامية :

- أزمة العقل المسلم، للدكتور عبد الحميد أبو سليمان، الطبعة الأولى ١٤١٢هـ/ ١٩٩١م.
- المنهجية الإسلامية والعلوم السلوكية والتربوية: أعمال المؤتمر العالمى الرابع للفكر الإسلامى، الجزء الأول: المعرفة والمنهجية، الطبعة الأولى، ١٤١١هـ/ ١٩٩٠م.
- الجزء الثانى: منهجية العلوم الإسلامية، الطبعة الأولى ١٤١٣هـ/ ١٩٩٢م.
- الجزء الثالث: منهجية العلوم التربوية والنفسية، الطبعة الأولى ١٤١٣هـ/ ١٩٩٢م.
- معالم المنهج الإسلامى، للدكتور محمد عمارة، الطبعة الثانية، ١٤١٢هـ/ ١٩٩١م.

#### خامساً - سلسلة أبحاث علمية:

- أصول الفقه الإسلامى: منهج بحث ومعرفة، للدكتور طه جابر العلوانى، الطبعة الأولى، ١٤٠٨هـ/ ١٩٨٨م.
- التفكير من المشاهدة إلى الشهود، للدكتور مالك بدرى، الطبعة الأولى (دار الوفاء - القاهرة، مصر)، ١٤١٢هـ/ ١٩٩١م.

#### سادساً - سلسلة المحاضرات :

- الأزمة الفكرية المعاصرة: تشخيص ومقترحات علاج، للدكتور طه جابر العلوانى، الطبعة الثانية، ١٤١٣هـ/ ١٩٩٢م.

#### سابعاً - سلسلة رسائل إسلامية المعرفة :

- خواطر فى الأزمة الفكرية والمأزق الحضارى للأمم الإسلامية، للدكتور طه جابر العلوانى، الطبعة الأولى ١٤٠٩هـ/ ١٩٨٩م.



- نظام الإسلام العقائدى فى العصر الحديث، للأستاذ محمد المبارك، الطبعة الأولى، ١٤٠٩هـ/١٩٨٩م.
- الأسس الإسلامية للعلم، (مترجماً عن الإنجليزية)، للدكتور محمد معين صديقى، الطبعة الأولى، ١٤٠٩هـ/١٩٨٩م.
- قضية المنهجية فى الفكر الإسلامى، للدكتور عبد الحميد أبو سليمان، الطبعة الأولى، ١٤٠٩هـ/١٩٨٩م.
- صياغة العلوم صياغة إسلامية، للدكتور اسماعيل الفاروقى، الطبعة الأولى، ١٤٠٩هـ/١٩٨٩م.
- أزمة التعليم المعاصر وحلولها الإسلامية، للدكتور زغلول راغب النجار، الطبعة الأولى ١٤١٠هـ/١٩٩٠م.

#### ثامناً - سلسلة الرسائل الجامعية :

- نظرية المقاصد عند الإمام الشاطبى، للأستاذ أحمد الريسونى، الطبعة الأولى، دار الأمان - المغرب، ١٤١١هـ/١٩٩٠م، الدار العالمية للكتاب الإسلامى - الرياض ١٤١٢هـ/١٩٩٢م.
- الخطاب العربى المعاصر: قراءة نقدية فى مفاهيم النهضة والتقدم والحدائث (١٩٧٨-١٩٨٧)، للأستاذ فادى إسماعيل، الطبعة الثانية (منقحة ومزودة)، ١٤١٢هـ/١٩٩٢م.
- منهج البحث الاجتماعى بين الوضعية والمعيارية، للأستاذ محمد محمد إمزيان، الطبعة الثانية، ١٤١٢هـ/١٩٩١م.
- المقاصد العامة للشريعة: للدكتور يوسف العالم، الطبعة الأولى، ١٤١٢هـ/١٩٩١م.
- التنمية السياسية المعاصرة: دراسة نقدية مقارنة فى ضوء المنظور الحضارى الإسلامى، للأستاذ نصر محمد عارف، الطبعة الأولى، ١٤١٣هـ/١٩٩٢م.

#### تاسعاً - سلسلة الأدلة والكشافات :

- الكشاف الاقتصادى لآيات القرآن الكريم، للأستاذ محى الدين عطية، الطبعة الأولى، ١٤١٢هـ/١٩٩١م.
- الفكر التربوى الإسلامى، للأستاذ محى الدين عطية، الطبعة الثانية (منقحة ومزودة) ١٤١٢هـ/١٩٩٢م.
- الكشاف الموضوعى لأحاديث صحيح البخارى، للأستاذ محى الدين عطية، الطبعة الأولى، ١٤١٢هـ/١٩٩٢م.
- قائمة مختارة حول المعرفة والفكر والمنهج والثقافة والحضارة، للأستاذ محى الدين عطية، الطبعة الأولى ١٤١٣هـ/١٩٩٢م.

الموزعون المعتمدون لمنشورات المعهد العالمي للفكر الإسلامي

في شمال أمريكا :

المكتب العربي المتحد

خدمات الكتاب الإسلامي

Islamic Book Service  
10900 W. Washington St.  
Indianapolis, IN 46231 U.A.S.  
Tel: (317) 839-9248  
Fax: (317) 839-2511

United Arab Bureau  
P.O Box 4059  
Alexandria, VA 22303, U.S.A.  
Tel: (703) 329-6333  
Fax: (703) 329-8052

في أوروبا :

المؤسسة الإسلامية

خدمات الإعلام الإسلامي

Muslim Information Services  
233 Seven Sister Rd.  
London N4 2DA, U.K.  
Tel: (44-71) 272-5170  
Fax: (44-71) 272-3214

The Islamic Foundation  
Markfield Da'wah Centre, Ruby Lane  
Markfield, Leicestershire LE6 0RN, U.K.  
Tel: (44-530) 244-944 / 45  
\*(44-530) 244-946

المملكة الأردنية الهاشمية :

المعهد العالمي للفكر الإسلامي  
ص. ب : ٩٤٨٩ - عمان  
تليفون : (962) 6-639992  
فاكس : (962) 6-611420

المملكة العربية السعودية :

الدار العالمية للكتاب الإسلامي  
ص. ب : ٥٥١٩٥ الرياض : ١١٥٣٤  
تليفون : (966) 1-465-0818  
فاكس : (966) 1-463-3489

المغرب :

دار الأمان للنشر والتوزيع  
4 زنقة المأمونة  
الرباط  
تليفون : (212-7) 723276

لبنان :

المكتب العربي المتحد  
ص. ب : 135888 بيروت  
تليفون : 807779  
تيلكس : 21665 LE

الهند :

Genuine Publications & Meia (Pvt.) Ltd.  
P.O. Box 9725 Jamia Nager  
New Delhi 100 025 India  
Tel: (91-11) 630-989  
Fax: (91-11) 684-1104

مصر :

النهار للطبع والنشر والتوزيع  
٧ ش الجمهورية - عابدين - القاهرة  
تليفون : (202) 3913688  
فاكس : (202) 340-9520

## المعهد العالمي للفكر الإسلامي

المعهد العالمي للفكر الإسلامي مؤسسة فكرية إسلامية ثقافية مستقلة  
أنشئت وسجلت في الولايات المتحدة الأمريكية في مطلع القرن الخامس  
عشر الهجري (١٤٠١هـ - ١٩٨١م) لتعمل على:

- توفير الرؤية الإسلامية الشاملة، في تأصيل قضايا الإسلام الكلية وتوضيحها، وربط الجزئيات والفروع بالكليات والمقاصد والغايات الإسلامية العامة.
- استعادة الهوية الفكرية والثقافية والحضارية للأمة الإسلامية، من خلال جهود إسلامية العلوم الإنسانية والاجتماعية، ومعالجة قضايا الفكر الإسلامي.
- إصلاح مناهج الفكر الإسلامي المعاصر، لتمكين الأمة من استئناف حياتها الإسلامية ودورها في توجيه مسيرة الحضارة الإنسانية وترشيدها وربطها بقيم الإسلام وغاياته.
- ويستعين المعهد لتحقيق أهدافه بوسائل عديدة منها:
  - عقد المؤتمرات والندوات العلمية والفكرية المتخصصة.
  - دعم جهود العلماء والباحثين في الجامعات ومراكز البحث العلمي ونشر الإنتاج العلمي المتميز.
  - توجيه الدراسات العلمية والأكاديمية لخدمة قضايا الفكر والمعرفة.
- وللمعهد عدد من المكاتب والفروع في كثير من العواصم العربية والإسلامية وغيرها يمارس من خلالها أنشطته المختلفة، كما أن له اتفاقات للتعاون العلمي المشترك مع عدد من الجامعات العربية الإسلامية والغربية وغيرها في مختلف أنحاء العالم.

The International Institute of Islamic Thought  
555 Grove Street (P.O. Box 669)  
Herndon, VA 22070-4705 U.S.A  
Tel: (703) 471-1133  
Fax: (703) 471-3922  
Telex: 901153 IIIT WASH

## هذا الكتاب

هو الكتاب الثلاثون في سلسلة دراسات في الاقتصاد الإسلامي التي يصدرها المعهد العالمي للفكر الإسلامي . وتمثل هذه السلسلة نتاج مشروع دراسة صيغ المعاملات المصرفية ، والاستثمارية ، والمالية المستخدمة في المؤسسات الإسلامية ، وخاصة في البنوك ، وشركات الاستثمار .

ويغطي الكتاب مع غيره من كتب هذه السلسلة عدداً من الموضوعات المتصلة بالصيغ التي تنظم علاقات هذه المؤسسات ، سواء كانت مع غيرها من الأفراد ، والمؤسسات الأخرى ، أو في جانب استخداماتها للأموال المتاحة لها ، أو في جانب الخدمات الأخرى غير التمويلية التي تقوم بها .

إذ بينما ركزت الكتابات التي عنت بأسلمة النظام المصرفي في المجتمعات الإسلامية ، على مشاكل التكييف الشرعي للمعاملات المصرفية ، فإن هذا الكتاب يعنى بالنواحي المالية والمحاسبية ، ويسهم في تقديم منهج محاسبي محدد لعمليات المراجعة بصفة خاصة في المصارف الإسلامية .

وقد سعى الباحث إلى إستنباط أسس القياس المحاسبي الإسلامي من مصادر الشريعة الإسلامية ، ومن البحوث التي تمت في هذا المجال . كما عنى بدراسة النواحي التطبيقية لعمليات المراجعة المصرفية في الحياة العملية من خلال الدراسة الميدانية لمجموعة المصارف الإسلامية في مصر ، وبعض المصارف الإسلامية في بعض الدول العربية .